

**Einbauanleitung**

Installation guide



**Elektrischer Proportionalregler ePPR400-2**

Electric Proportional Regulator ePPR400-2



Elektrischer Proportionalregler ePPR400-2



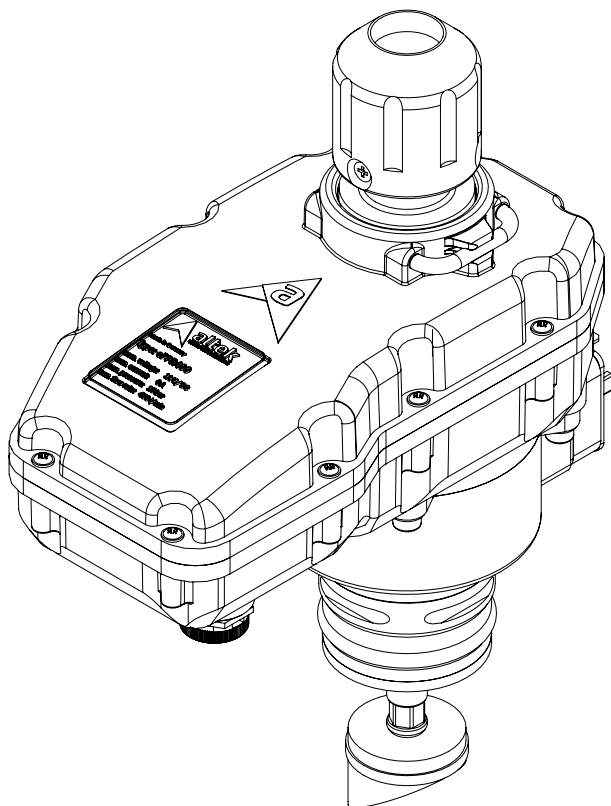
**Einbauanleitung für  
Elektrischen Proportionalregler  
ePPR400-2**

Seite 3

**Installation Guide for  
electric proportional regulator  
ePPR400-2**

Page 13





© altek GmbH

## 1. Inhalt

1.	Allgemeines .....	3
1.1.	Bestimmungsgemäße Verwendung.....	3
1.2.	Eigenschaften des zu verarbeitenden Materials .....	4
1.3.	Anforderung an das Personal .....	4
1.4.	Sicherung des hydraulischen Systems .....	4
1.5.	Persönliche Schutzausrüstungen.....	4
1.6.	Montage und Prüfung.....	5
1.7.	Instandhaltung .....	5
2.	Technische Daten.....	6
2.1.	Lieferumfang, beispielhaft.....	6
2.2.	Typenschild .....	6
2.3.	Maße des Produkts .....	6
2.4.	Mechanisch.....	6
2.5.	Umwelt.....	6
2.6.	Elektrisch.....	7
3.	Einbaulage .....	9
4.	Nothandbetätigung .....	9
5.	Befestigung .....	9
6.	Ersatzteile .....	9
7.	Einbauerklärung nach der Richtlinie 2006/42/EG, Anhang VII B.....	10

## 1. Allgemeines

### 1.1. Bestimmungsgemäße Verwendung

Der *altek* elektrische Proportionalregler ePPR400-2 ist für den Einbau in landwirtschaftliche Maschinen für den Feldbau-Pflanzenschutz und in Maschinen der Kommunaltechnik vorgesehen. Er ist ausschließlich für die Druckeinstellung von Wasser und von flüssigen Düng- und Pflanzenschutzmitteln, sowie von flüssigen Enteisungsmitteln im Kommunal- und Flughafeneinsatz vorgesehen. Die Beachtung dieser Einbauanleitung ist ebenfalls Teil der bestimmungsgemäßen Verwendung!

Weitere hier nicht aufgeführte Einsatzbereiche gelten –sofern nicht anders vereinbart– als nicht bestimmungsgemäß.

Der ePPR400-2 ist für den Einsatz bis zu Pumpenfördermengen von 450 l/min vorgesehen. Der zulässige Staudruck im Rücklaufschlauch darf  $\leq 1$  bar betragen.

Zur bestimmungsgemäßen Verwendung gehören auch die Beachtung der guten fachlichen Praxis und die Verwendung von nur zugelassenen Pflanzenschutzmitteln, sowie die Einhaltung der vom Hersteller vorgeschriebenen Betriebs-, Wartungs- und Instandhaltungsbedingungen.

Der Proportionalregler muss entsprechend den Vorgaben in der Einbauanleitung eingebaut und angesteuert werden. Abweichungen

hiervon gelten – wenn nicht anders vereinbart – als nicht bestimmungsgemäß und schließen die Haftung der Firma *altek* GmbH für daraus resultierende Schäden aus.

Als nicht bestimmungsgemäß gelten u.a.:

- Regelung von flüssigen Dünge- und Pflanzenschutzmitteln sowie Enteisungsmitteln, die anders verwendet werden als vom Hersteller vorgeschrieben oder die nicht zugelassen sind;
- Verwendung des Proportionalreglers ohne Druckabsicherung;
- dauerhafte Verwendung von Pumpenfördermenge größer als 450 l/min.

## 1.2. Eigenschaften des zu verarbeitenden Materials

Der ePPR400-2 wurde entwickelt, ausschließlich für die Druckeinstellung von:

- Wasser,
- Flüssigdünger und Pflanzenschutzmitteln sowie
- flüssigen Enteisungsmitteln im Kommunal- und Flughafeneinsatz.

Nicht vorgesehen ist die Verwendung von nicht zugelassenen Pflanzenschutzmitteln oder Mischungen, sowie von ätzenden oder basischen Flüssigkeiten. Als Richtwert gilt, pH-Wert zwischen 5,5 und 7,5.

## 1.3. Anforderung an das Personal

*Bedienpersonal* sind Landwirte, Mitarbeiter in Landwirtschaftsbetrieben mit Sachkundenachweis.

*Servicepersonal* sind ausgebildete (Landmaschinen-) Mechaniker, Mechatroniker, Mitarbeiter von Fachwerkstätten.

## 1.4. Sicherung des hydraulischen Systems

Beim Betrieb von flüssigkeitsführenden Systemen müssen alle Schutz- und Sicherheitseinrichtungen, wie Überdruckventil, vorhanden und funktionstüchtig sein. Die bestimmungsgemäße Verwendung ist in der Einbauanleitung beschrieben, siehe „1.1. Bestimmungsgemäße Verwendung“.

## 1.5. Persönliche Schutzausrüstungen

Bei der Handhabung mit Pflanzenschutzmitteln sowie mit flüssigen Chemikalien sind persönliche Schutzausrüstungen zu verwenden. Das Bundesamt für Verbraucherschutz und Lebensmittelsicherheit gibt die Richtlinie „Persönliche Schutzausrüstung beim Umgang mit Pflanzenschutzmitteln“ aus, aus der Verweise auf Normen, Richtlinien sowie Verordnungen entnommen werden können.

Schutzbekleidung  
Pflanzenschutz



DIN ISO 7000, Symbol 3126

## 1.6. Montage und Prüfung

Die Montage vom ePPR400-2 darf nur vom ausgebildeten Montagepersonal durchgeführt werden.

Inbetriebnahme nur wenn die Maschine allen Bestimmungen der Maschinenrichtlinie 2006/42/EG entspricht.

Bei der elektrischen Vorabprüfung des Reglers besteht Quetschgefahr am sich bewegenden Regelkolben.

Flüssigkeitskreise müssen vor der Demontage drucklos gemacht werden.

Darüber hinaus müssen sowohl das Service- als auch das Bedienpersonal darauf achten, dass persönliche Schutzausrüstungen (Schutzbrille, Schutzhandschuhe u.a.) getragen werden.

## 1.7. Instandhaltung

Im Anschluss zur Ausbringung der geförderten Flüssigkeit ist eine Spülung mit klarem Wasser im flüssigkeitsführenden System vorgesehen.

Darüber hinaus soll der Regler bei Entnahme zu Wartungsarbeiten einer Vorabreinigung unterzogen werden.

Eine jährliche Inspektionskontrolle der Verschleißteile wird empfohlen.

Das *Bedienpersonal* darf folgende Wartungsarbeiten am Proportionalregler ePPR400-2 durchführen:

- Austausch der Dichtungen am Antriebsgehäuse und Regelkolben;

- Lösen des elektr. Anschlusskabels, Untersuchung der Silikondichtung und der Kontaktfahnen (Korrosion, Feuchtigkeit) am Sockelanschluss bei Funktionsausfall;
- Messung des Motor-Innenwiderstands an den Kontaktfahnen bei Funktionsausfall;
- Demontage des Motorgehäuseoberteils zu Diagnosezwecke (Wassereintritt);
- Austausch der Formdichtung (Artikel 84362);
- Austausch der kompletten Schalteinheit.

Das *Servicepersonal* kann darüber hinaus folgende Wartungsarbeiten am Proportionalregler ePPR400-2 durchführen:

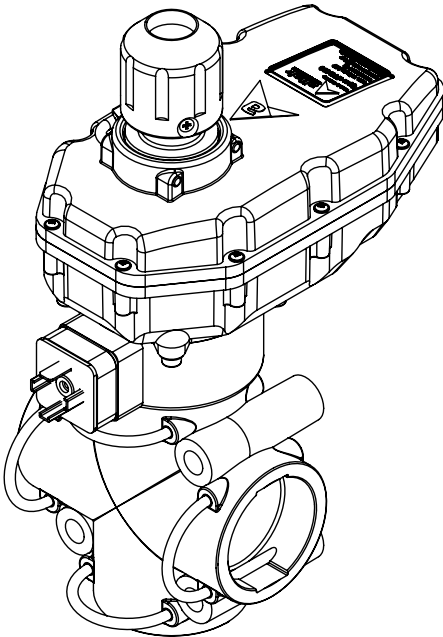
- Austausch des kompletten Elektromotors;
- Austausch des Kolbenschafts oder des Antriebsgehäuses mit Mikroschalter;
- Austausch des Nut- und Gleitrings sowie der O-Ringe im Führungsadapter.

## 2. Technische Daten

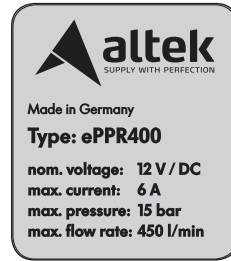
### 2.1. Lieferumfang, beispielhaft

Artikel-Nr.	Bezeichnung	Anzahl
80818	Kreuzstück AS40	1
05241	Sicherungsstecker AS40	4
84360	Schalteinheit ePPR400-Typ2	1

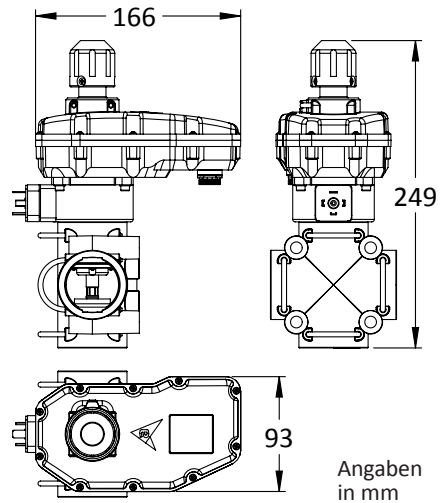
Die Schalteinheit zusammen mit dem Kreuzstück AS40 bildet den *altek* elektrischen Proportionalregler. Über das Kreuzstück können verschiedene Anschlüsse angebracht werden.



### 2.2. Typenschild



### 2.3. Maße des Produkts



### 2.4. Mechanisch

Volumenstrom	<i>max</i>	450 l/min
Druck	<i>max</i>	15 bar
Regelzeit	<i>pitch 1.5mm</i>	9 s
	<i>pitch 1.0mm</i>	14 s

### 2.5. Umwelt

Schutzklasse (ISO 20653)	IP5K6K
Betriebstemperatur	-5 .. 50 °C
Lagertemperatur	-20 .. 85 °C

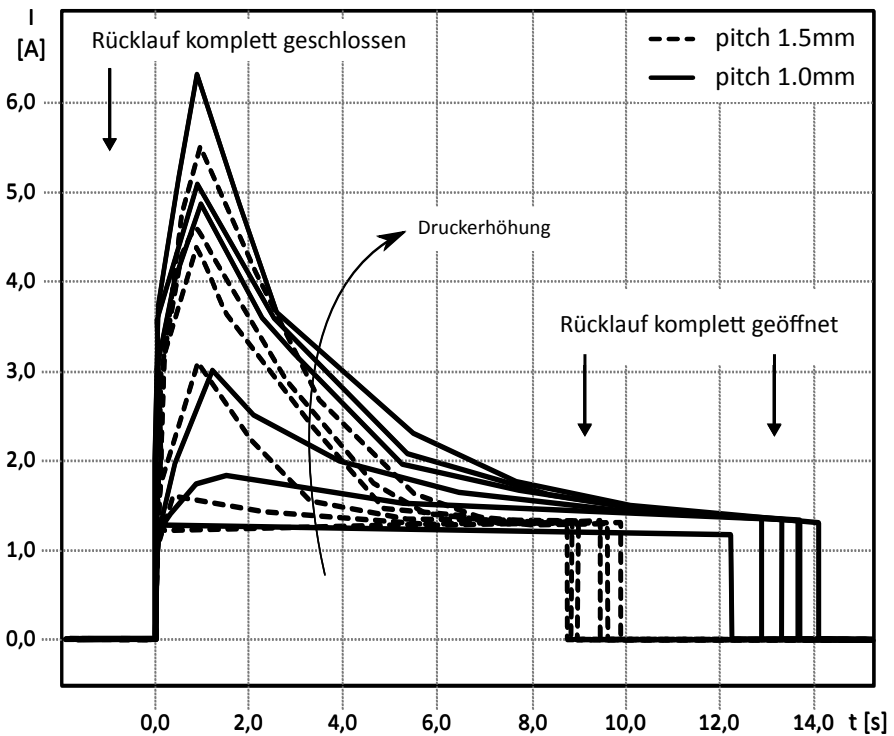


## 2.6. Elektrisch

Betriebsspannung	12 V DC $\pm$ 10%
Zuleitung Motor	1.5 mm <sup>2</sup>
Absicherung	thermisch motorseitig enthalten gegen Kurzschluß kundenseitig empfohlen
Stromversorgung	Stecker nach EN 175301-803 Form A, IP67

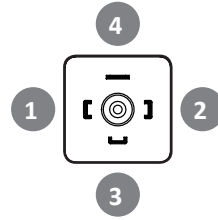
Stromaufnahme Motor:

gemessen mit 0, 2, 5, 10, 12, 15bar

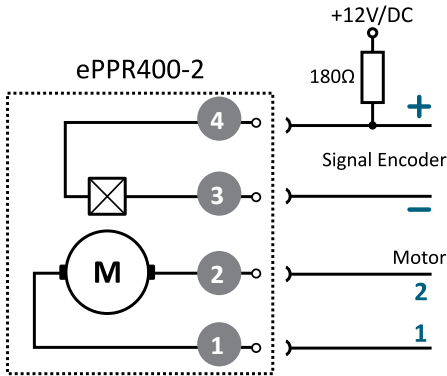


Pinbelegung

- 1 Motor Pin 1
- 2 Motor Pin 2
- 3 Signal Encoder ( - )
- 4 Signal Encoder ( + )



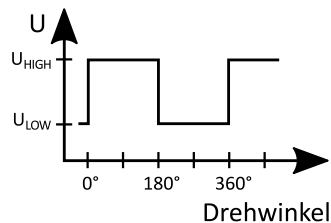
Würfelstecker nach DIN EN 175 301-803-A



Zur Auswertung des Signals vom Hallsensor ist der Anschluss eines Pull-Up-Widerstands (180Ω) notwendig, siehe Abbildung.

Rücklauf	geschlossen	geöffnet
1	( + )	( - )
2	( - )	( + )

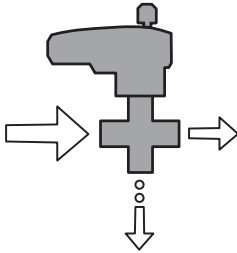
Signal Hallsensor —	3	und	4
Hochpegel	$U_{HIGH}$		12 V
Niederpegel	$U_{LOW}$		8 V
Schaltstrom, max	$I_{MAX}$		25 mA



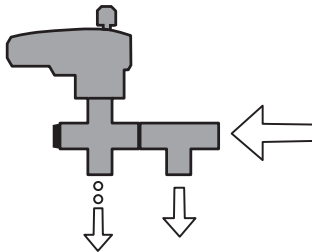
### 3. Einbaulage

---

Die Position des Reglers kann beliebig gewählt werden.



*Im Hauptstrom*



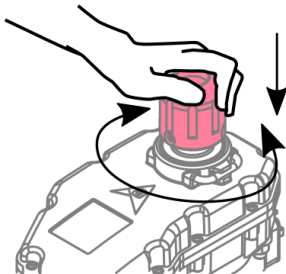
*Im Nebenstrom*

### 4. Nothandbetätigung

---

Im Notfall oder bei elektrischem Defekt kann der Regler per Hand getätigt werden.

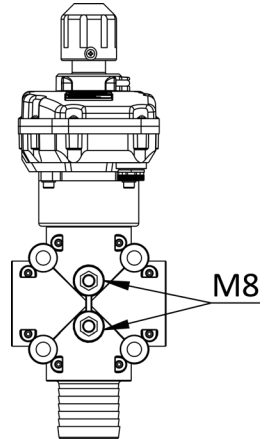
Den Nothandknopf drücken und drehen: im Uhrzeigersinn verringert sich der Rücklauf.



### 5. Befestigung

---

Am AS40 Kreuzungsstück sind zwei Befestigungspunkte vorhanden (M8 Einlegemuttern). Sachgemäßer Anschluss der Schlauchverbindungen an den Proportionalregler.



### 6. Ersatzteile

---

Kontaktieren Sie *altek GmbH*, um die für Ihr Produkt passende Ersatzteilzeichnung zu erhalten.

**altek GmbH**

Boschstrasse 1

72108 Rottenburg-Hailfingen

Deutschland

Tel.: +49 (0) 7457-94 26 0

info@altek-gmbh.de

www.altek-gmbh.de

## 7. Einbauerklärung nach der Richtlinie 2006/42/EG, Anhang VII B

Die Firma *altek* GmbH, Boschstraße 1 in D-72108 Rottenburg erklärt in alleiniger Verantwortung, dass der elektrische Proportionalregler vom Typ ePPR400-2 den grundlegenden Sicherheits- und Gesundheitsanforderungen der Maschinen-Richtlinie 2006/42/EG entspricht.

Darüber hinaus erklären wir die Übereinstimmung mit weiteren, ebenfalls für die produktgültige Richtlinie: Richtlinie 2014/30/EU über die elektromagnetische Verträglichkeit.

Zur sachgerechten Umsetzung der Sicherheits- und Gesundheitsschutzanforderungen wurden folgende harmonisierte Normen und/oder technische Spezifikationen herangezogen:

- Anhang I, Artikel: 1.1.2; 1.1.3; 1.1.5; 1.1.6; 1.2.1; 1.2.2; 1.2.3; 1.2.6; 1.3.2; 1.3.4; 1.3.7; 1.5.1; 1.6.3
- DIN EN ISO 14982;
- ISO 15003
- ISO 16750-2, Absatz 4.3;
- DIN EN 60068-2-14, Absatz 8;
- ISO 20653.

Die speziellen technischen Unterlagen wurden nach Anhang VII B, für „unvollständige Maschinen“ im Sinne der Richtlinie 2006/42/EG, erstellt. Diese können einzelstaatlichen Stellen oder Überwachungsbehörden auf begründetes Verlangen elektronisch oder schriftlich übermittelt werden. Sie sind anzufordern bei:

*altek* GmbH, Boschstraße 1, D-72108 Rottenburg, Abteilung Forschung & Entwicklung.

Der Einbau und die Nutzung des elektrischen Proportionalreglers ePPR 400-2 ist nur unter Einhaltung der vorgegebenen Bedingungen zur bestimmungsgemäßen Verwendung gestattet. Weiterhin ist die Inbetriebnahme erst dann erlaubt, wenn die gesamte Maschine (Feldspritze, Maschinen der Kommunaltechnik) den Bestimmungen der Maschinenrichtlinie 2006/42/EG oder anderen geltenden Richtlinien entspricht.

Rottenburg, den 03.12.2018



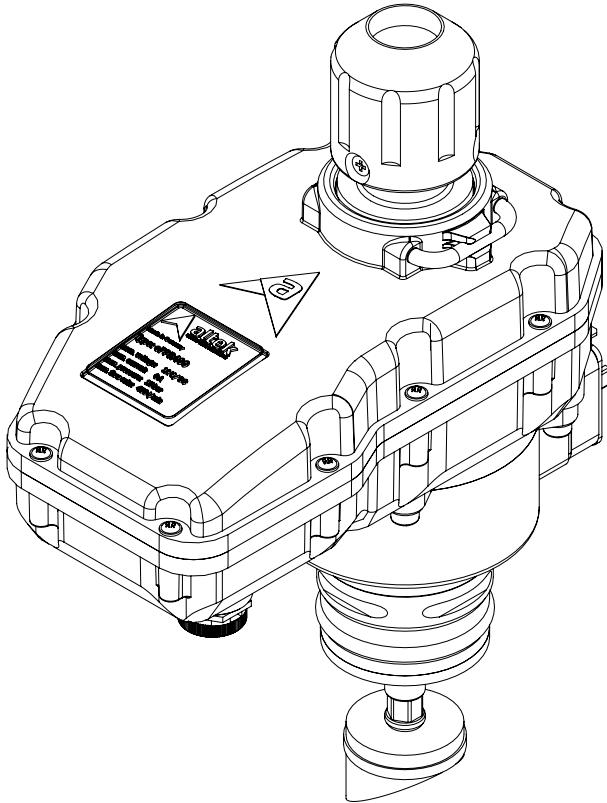
Leitung Forschung und Entwicklung  
Rudolf Tigges



# Installation Guide for electric proportional regulator ePPR400-2



EN



© altek GmbH

## 1. Contents

---

1. General Information .....	13
1.1. Intended Use.....	13
1.2. Characteristics of the Material to Be Processed .....	14
1.3. Staff Requirements .....	14
1.4. Protection of the Hydraulic System ....	14
1.5. Personal Protective Equipment .....	14
1.6. Installation and Test.....	15
1.7. Maintenance.....	15
2. Technical Specifications .....	16
2.1. Scope of Delivery, Exemplary.....	16
2.2. Type Label .....	16
2.3. Dimensions of the Product .....	16
2.4. Mechanical.....	16
2.5. Environmental.....	16
2.6. Electric .....	17
3. Installation Position .....	19
4. Emergency Manual Control.....	19
5. Mounting.....	19
6. Spare Parts.....	19
7. Declaration of Incorporation According to the Directive 2006/42/EC Annex VII, B .....	20

## 1. General Information

---

### 1.1. Intended Use

The *altek* electric regulator ePPR400-2 is intended to be installed in agricultural machines for spraying of crop protection products and in communal vehicles. It is designed solely for the adjustment of the pressure of water, liquid fertilizer and crop protection products as well as liquid de-icing agents in municipal and airport use. The observance of this installation guide is also part of the intended use of this machine. Other applications and operation conditions are — unless otherwise agreed — considered as improper use.

The ePPR400-2 is designed for use up to pump outputs of 450 l / min. The permissible pressure in the return hose should be  $\leq 1$  bar.

Intended use also includes compliance with good professional practice and the use of approved plant protection products, as well as compliance with the operating, maintenance and repair conditions prescribed by the manufacturer.

The proportional regulator must be installed and controlled according to the specifications in the installation instructions. Deviations from this apply — unless otherwise agreed — are considered as improper and exclude

EN

the liability of the company *altek* GmbH for resulting damages. Not intended are:

- Regulation of liquid fertilizers, pesticides and de-icing agents used other than as prescribed by the manufacturer or not authorized;
- Use of the proportional regulator without pressure protection and also
- permanent use of pump flow higher than 450 l / min.

EN

## 1.2. Characteristics of the Material to Be Processed

The ePPR400-2 was developed exclusively for the pressure setting of:

- water,
- liquid fertilizers and pesticides as well
- liquid de-icing agents in municipal and airport use.

The use of unauthorized pesticides or mixtures, as well as corrosive or alkaline liquids, is not envisaged. The pH range is set between 5.5 and 7.5.

## 1.3. Staff Requirements

*Operators* are trained farmers, employees in agricultural businesses with certificate of competence.

*Technical staff* are trained (agricultural machinery) mechanics, employees of specialized workshops.

## 1.4. Protection of the Hydraulic System

When operating fluid-carrying systems, all protective and safety devices, such as pressure relief valves, must be present and functioning. The intended use is described in the installation instructions, see „1.1. Intended Use“.

## 1.5. Personal Protective Equipment

Personal protective equipment should be used when handling pesticides and liquid chemicals. The German Federal Office of Consumer Protection and Food Safety issues the guideline „Personal Protective Equipment for the Handling of Plant Protection Products“, from which references to standards, directives and ordinances can be taken.

Protective Clothing  
Agricultural Pesticides



DIN ISO 7000, Symbol 3126



## 1.6. Installation and Test

The installation of ePPR400-2 may only be performed by trained installation staff.

Operation only if the machine complies with all determinations of the Machinery Directive 2006/42 /EC.

During the preliminary electric check of the regulator, there is a danger of crushing in moving control piston.

Liquid circuits must be depressurized before disassembly.

In addition, both service and operating personnel must ensure that personal protective equipment (safety goggles, protective gloves, etc.) is worn.

## 1.7. Maintenance

Following the working of the pumped liquid, a general cleaning with clear water is provided in the liquid-carrying system.

In addition, the regulator should be pre-cleaned when it is removed for maintenance work.

An annual inspection of the wearing parts is recommended.

The *operating personnel* may carry out the following maintenance work on the ePPR400-2 proportional regulator:

- Replace the seals on the drive housing and control piston;
- Loosen the electric connection cable, inspect the silicone seal and the contact lugs (corrosion, moisture) on the base connec-

tion in the event of a malfunction;

- Measurement of the internal motor resistance at the contact lugs in the event of a malfunction;
- Dismantling of the upper part of the motor housing for diagnostic purposes (water ingress);
- Replacement of the moulded seal (Article 84362);
- Replacement of the complete switching unit.

Furthermore the *service personnel* can also carry out the following maintenance work on the ePPR400-2 proportional regulator:

- Replacement of the complete electric motor;
- Replacement of the piston skirt or actuator housing with microswitch;
- Replace the groove and sliding ring as well as the O-rings in the guide adapter.

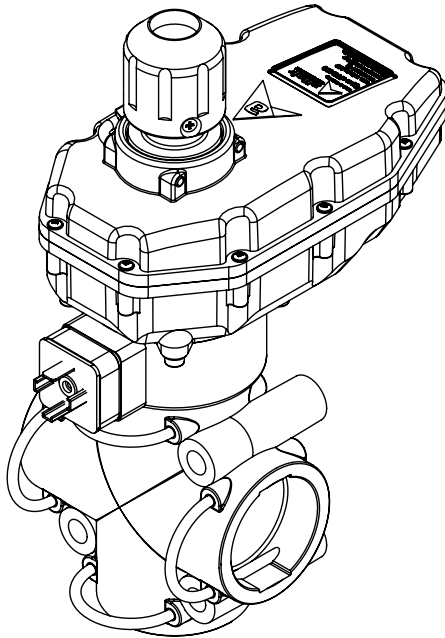
## 2. Technical Specifications

### 2.1. Scope of Delivery, Exemplary

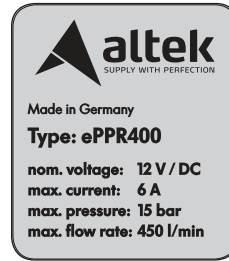
<i>altek no.</i>	<i>Description</i>	<i>Quantity</i>
80818	Cross piece AS40	1
05241	Safety pin AS40	4
84360	Switchgear unit ePPR400-Typ2	1

The switchgear unit and the cross piece AS40 form the *altek* electric proportional regulator ePPR400-2. Various connections can be made via the crosspiece.

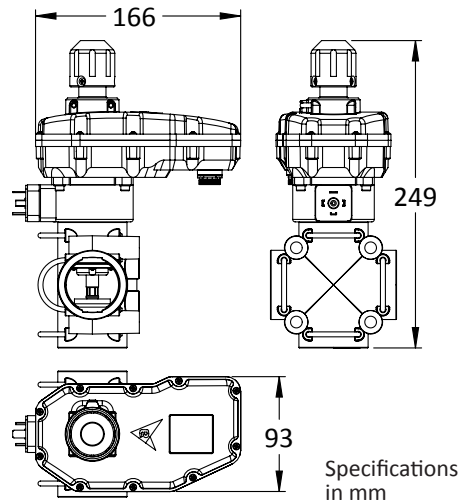
EN



### 2.2. Type Label



### 2.3. Dimensions of the Product



### 2.4. Mechanical

Flow rate	<i>max</i>	450 l/min
Pressure	<i>max</i>	15 bar
Response time	<i>pitch 1.5mm</i>	9 s
	<i>pitch 1.0mm</i>	14 s

### 2.5. Environmental

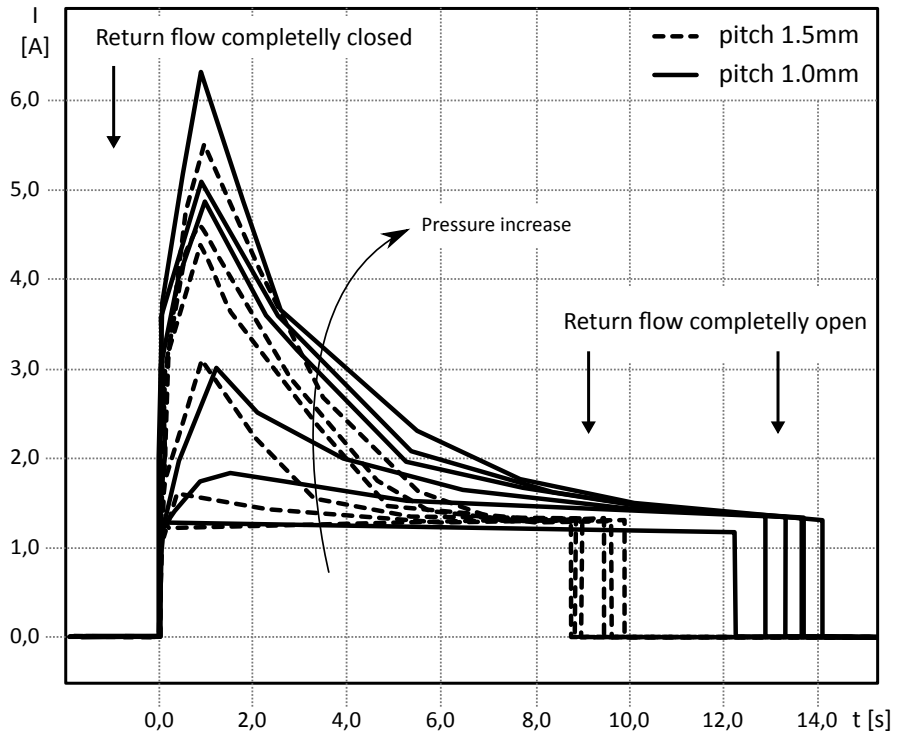
IP Code (ISO 20653)	IP5K6K
Working temperature	-5 .. 50 °C
Storage temperature	-20 .. 85 °C

## 2.6. Electric

Voltage	
12 V	DC ± 10%
Motor supply line	
1.5 mm <sup>2</sup>	
Protection	
thermal	in motor included
from short-circuit	by the costumer
Power supply	
Connector	acc. EN 175301-803
	Form A, IP67

Motor current consumption

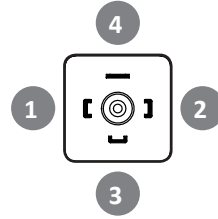
measured at 0, 2, 5, 10, 12, 15bar



EN

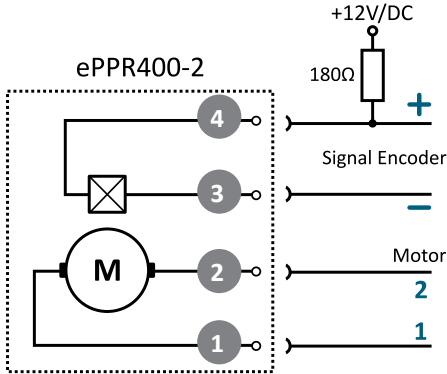
*Pin configuration*

1	Motor Pin 1
2	Motor Pin 2
3	Signal Encoder ( - )
4	Signal Encoder ( + )



Cubic plug according to DIN EN 175 301-803-A

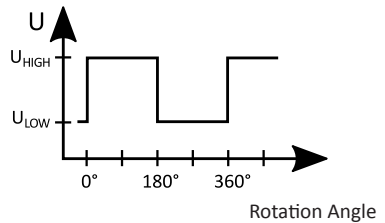
EN



To evaluate the Hall sensor signal, it is necessary to connect a pull-up resistor (180Ω), see illustration left.

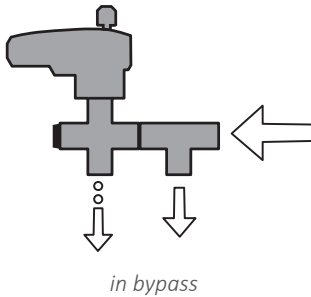
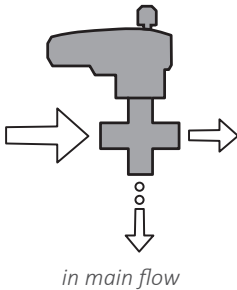
Return flow	closed	open
1	( + )	( - )
2	( - )	( + )

Signal Hall sensor —	3	and	4
High signal	$U_{HIGH}$		12 V
Low signal	$U_{LOW}$		8 V
Switch current, max	$I_{MAX}$		25 mA



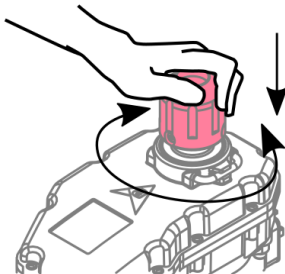
### 3. Installation Position

The regulator can assume any arbitrary position.



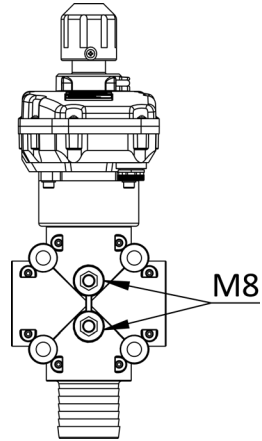
### 4. Emergency Manual Control

In case of emergency or power failure the regulator can be operated manually. First push the emergency knob and then turn it: clockwise the return flow will decrease.



### 5. Mounting

There are two attachment points on the AS40 cross piece (M8 insert nuts). Connect properly the hose connections to the proportional controller.



### 6. Spare Parts

For the part drawing suitable for your product, please contact *altek GmbH*.

**altek GmbH**

Boschstrasse 1

72108 Rottenburg-Hailfingen

Deutschland

Tel.: +49 (0) 7457-94 26 0

info@altek-gmbh.de

www.altek-gmbh.de



## 7. Declaration of Incorporation According to the Directive 2006/42/EC Annex VII, B

---

The company altek GmbH, Boschstraße 1 in D-72108 Rottenburg, declares in sole responsibility that the electric proportional regulator of type ePPR400-2 is in accordance with the safety and health requirements of the Machinery Directive 2006/42/EG.

Furthermore, we declare agreement with further, likewise for the product valid directive: Directive 2014/30/EU relating to electromagnetic compatibility.

The following harmonized standards and/or technical specifications have been used for the proper implementation of safety and health requirements:

- Appendix I, articles: 1.1.2; 1.1.3; 1.1.5; 1.1.6; 1.2.1; 1.2.2; 1.2.3; 1.2.6; 1.3.2; 1.3.4; 1.3.7; 1.5.1; 1.6.3
- DIN EN ISO 14982;
- ISO 15003
- ISO 16750-2, Paragraph 4.3;
- DIN EN 60068-2-14, Paragraph 8;
- ISO 20653.

The special technical documentation has been drawn up in accordance with Appendix VII B, for „incomplete machinery“ as defined in Directive 2006/42/EC. These may be communicated electronically or in writing to national authorities or surveillance authorities on justified reasons.

The documentation is to be requested of

*altek GmbH, Boschstraße 1, D-72108 Rottenburg, Department for Research & Development.*

Note: The installation and use of the electric proportional regulator ePPR400-2 is only permitted if the specified conditions are met for the intended use. Furthermore, operation is only permitted if the entire machine (field sprayer, machines for communal engineering) complies with the provisions of the Machinery Directive 2006/42/EC or other applicable directives.

Rottenburg, 3rd of December 2018



R&D Manager, Rudolf Tigges



**Impressum**

altek GmbH

Boschstraße 1

72108 Rottenburg-Hailfingen

Deutschland

E-Mail: [altek@altek-gmbh.de](mailto:altek@altek-gmbh.de)

Fon: +49 (0) 7457 9426 0

Fax: +49 (0) 7457 9426 66

**Rechtsform:**

Gesellschaft mit beschränkter Haftung, GmbH

**Geschäftsführer:**

Erhard Wissler, Thomas Schwert

**Registergericht:**

Amtsgericht Stuttgart

**Register-Nummer:**

HRB 390008

**Ust. ID-Nr.:**

DE146886713

**Steuer-Nr.:**

86110/38008

**altek GmbH**

Boschstrasse 1  
72108 Rottenburg-Hailfingen  
Deutschland

+49 (0) 7457-94 26 0  
info@altek-gmbh.de  
www.altek-gmbh.de

**altek International Ltd**

The Office, Timaru Farm  
Barton Road  
Elsham, Brigg  
North Lincolnshire DN20 OLS  
United Kingdom

+44 (0) 1652 688 889  
info@altekinternational.com  
www.altekinternational.com

**altek Importadora, Exportadora**

Rua Afonso Kaipper S/N  
Quadra D, Dist. Industrial  
99140-000 Ernestina RS  
Brasil

+55 54 337 810 73  
marco.opelt@altek-gmbh.de

