



Altek Piston Diaphragm Pumps P150 — P500

| | |
|--|--|
| Overview | |
| KEY FEATURES | |
| IN LINE DIAPHRAGM PUMP | |
| Product range summary | |
| P150 | |
| P200 | |
| P260 | |
| P300 | |
| P380 | |
| P200/P200 | |
| P500 | |
| P260/P260 | |
| Modular design of the piston diaphragm pumps | |
| Fittings | |
| Spare parts | |
| Fittings | |
| Hydraulic drives | |
| Accessory | |
| Brackets | |
| Accessory | |
| Diaphragms | |

Altek Kolben- Membran-Pumpen P150 — P500

| | | |
|-------------------------------------|----|--|
| Überblick | | |
| KEY FEATURES | 12 | |
| IN LINE DIAPHRAGM PUMP | 13 | |
| Sortimentsübersicht | 14 | |
| P150 | 16 | |
| P200 | 17 | |
| P260 | 18 | |
| P300 | 19 | |
| P380 | 20 | |
| P200/P200 | 21 | |
| P500 | 22 | |
| P260/P260 | 23 | |
| Modulare Bauweise der Kolbranpumpen | 24 | |
| Fittings | 26 | |
| Ersatzteile | 27 | |
| Fittings | 27 | |
| Hydroantrieb | 28 | |
| Zubehör | 30 | |
| Winkelhalter | 31 | |
| Zubehör | 32 | |
| Membranen | 33 | |

check valves:

- to be overhauled easily, with little maintenance
- spheric sectionshaped design, made up of AISI 316 stainless steel, delivering high volumetric efficiencies.

Saug- und Druckventile:

- leicht zu erneuern, mit geringem Wartungsaufwand
- kugelförmige Konstruktion aus rostfreiem Stahl AISI 316, die einen hohen volumetrischen Wirkungsgrad ermöglicht.

side reservoir(s):

easy oil level checking

seitlicher Behälter:

einfache Ölstandskontrolle

Pressure accumulator:
for smooth flow

Druckspeicher:
für pulsationsgedämpften Durchfluss

through shaft options

Durchtrieb optional

drive unit:

very efficient and simple

Antriebseinheit:
sehr effizient und einfach

eccentric shaft:

pto / hydraulic drive options

Exzenterwelle:

Optionen für Zapfwellen-/Hydraulikantrieb

manifold:

- liquid fertilizer proof due to special coating
- customer defined suction and pressure port orientation possible

Saug- und Druckanschluss:

- flüssigdüngertfest durch spezielle Beschichtung
- kundenspezifische Ausrichtung möglich

valve head:

- liquid fertilizer proof due to special coating
- easy service

Ventildeckel:

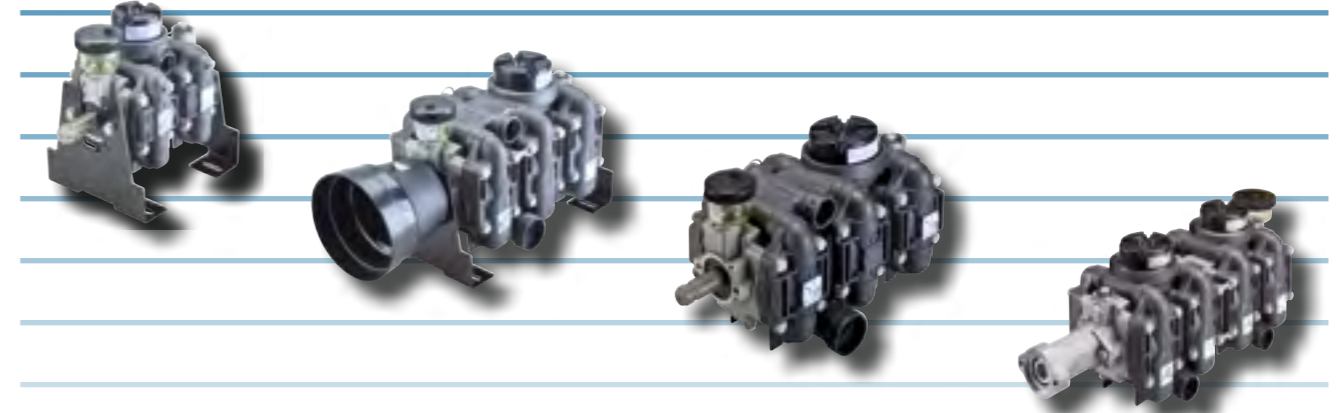
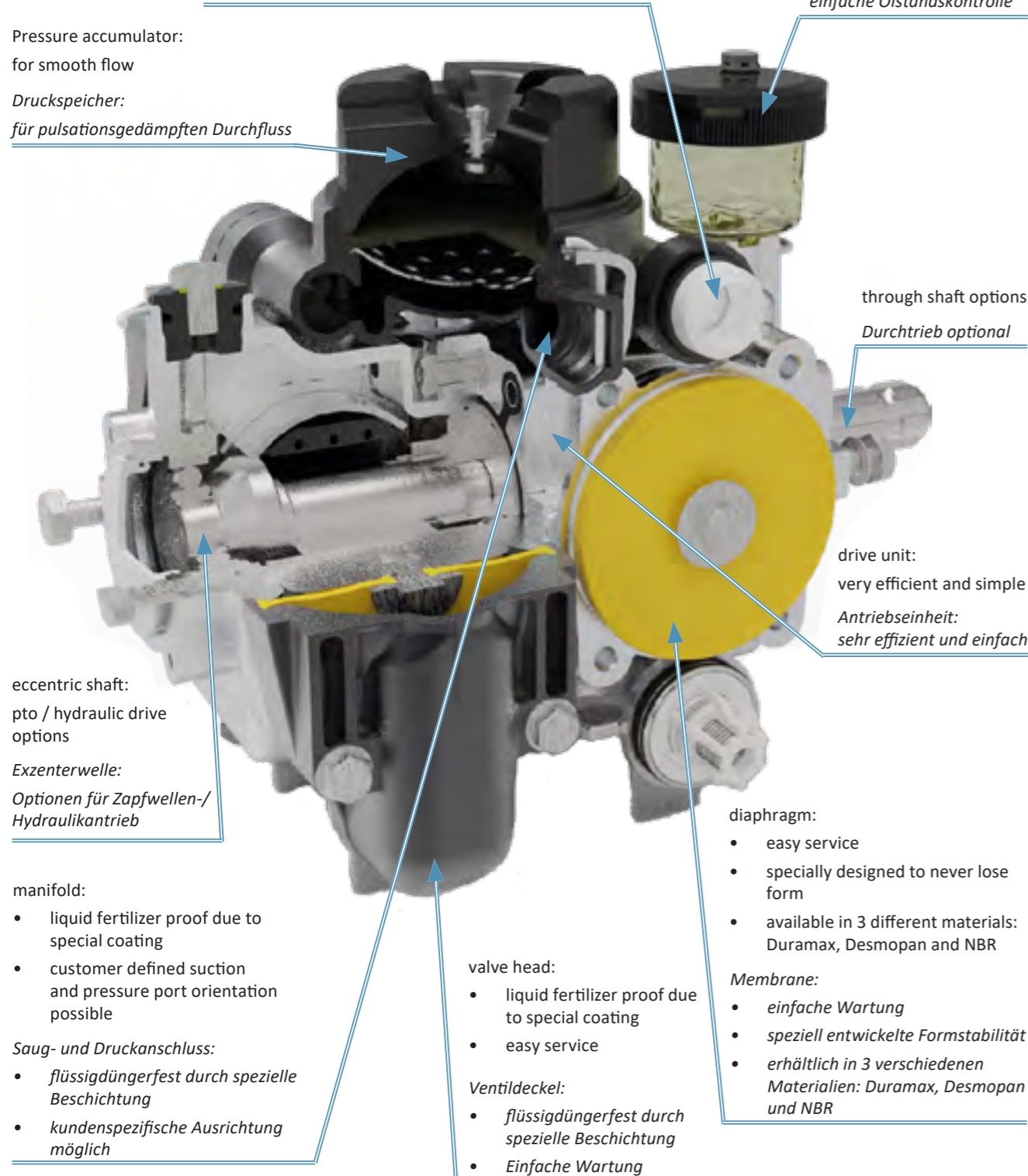
- flüssigdüngertfest durch spezielle Beschichtung
- Einfache Wartung

diaphragm:

- easy service
- specially designed to never lose form
- available in 3 different materials: Duramax, Desmopan and NBR

Membrane:

- einfache Wartung
- speziell entwickelte Formstabilität
- erhältlich in 3 verschiedenen Materialien: Duramax, Desmopan und NBR



- Compact
- Self Priming
- Easy Service
- Linear Flow
- Liquid Fertiliser Proof

- Kompakt
- Selbstansaugend
- Einfache Wartung
- Lineare Kennlinie
- Flüssigdüngertfest

Our Altek piston diaphragm pumps are characterised by their robustness and durability thanks to solid materials and highly developed construction. The modular structure and convenient dimensions make it easier to fit them into plant protection equipment when compared to our competitors.

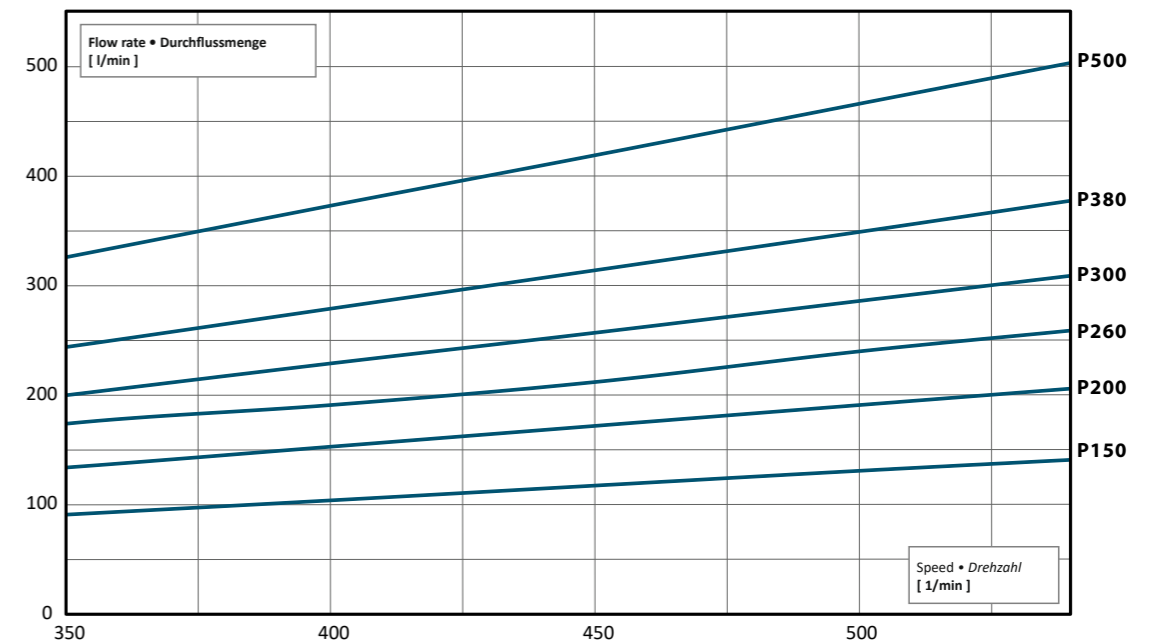
Since as long ago as 1965 we have been building pumps for use in crop protection sprayers and municipal equipment which, year after year, have been providing reliable service around the world. Depending on the application, we can equip the piston diaphragm pumps with NBR, Desmopan or FKM diaphragms.





Unsere Altek-Kolben-Membranpumpen zeichnen sich dank solider Materialien und der ausgereiften Konstruktion durch Robustheit und Langlebigkeit aus. Der modulare Aufbau und die günstigen Einbaumaße ermöglichen eine einfachere Unterbringung im Pflanzenschutzgerät als bei anderen Pumpenfabrikaten.





Bereits seit 1965 bauen wir Pumpen für den Einsatz in Pflanzenschutzspritzern und in der Kommunaltechnik, die Jahr für Jahr rund um die Welt ihren zuverlässigen Dienst leisten. Je nach Einsatzgebiet können wir die Kolben-Membranpumpen mit Membranen aus NBR, Desmopan oder FKM ausrüsten.

Flow rate depending on speed

Durchflussmenge in Abhängigkeit von der Drehzahl



| Article no. Artikel-Nr. | Type Bezeichnung | Bracket Halter | PTO guard Schutztopf | Hydro drive Hydromator | Rear shaft Durchtrieb | Diaphragms Membrane |
|---|--|------------------------|-------------------------|---------------------------|--------------------------|------------------------|
| P150  <p>page 18 Seite 18</p> | | | | | | |
| 83348 | Piston diaphragm pump P150 left / right <i>Kolbranpumpe P150 links/rechts</i> | | | | | 4 x 83443 Desmopan |
| 83350 | Piston diaphragm pump P150 left / right <i>Kolbranpumpe P150 links/rechts</i> | 1 x 82328 1 x 81571 | 81595 | | | 4 x 83443 Desmopan |
| 83354 | Piston diaphragm pump P150 left / left <i>Kolbranpumpe P150 links/links</i> | | | 81576 | | 4 x 83443 Desmopan |
| P200  <p>page 19 Seite 19</p> | | | | | | |
| 82405 | Piston diaphragm pump P200 right / left <i>Kolbranpumpe P200 rechts/links</i> | | | | | 4 x 83441 Desmopan |
| 82406 | Piston diaphragm pump P200 right / left <i>Kolbranpumpe P200 rechts/links</i> | 1 x 82328 1 x 81571 | 81595 | | | 4 x 83441 Desmopan |
| on request auf Anfrage | Piston diaphragm pump P200 right / left <i>Kolbranpumpe P200 rechts/links</i> | | | 81576 | | 4 x 83441 Desmopan |
| P260  <p>page 20 Seite 20</p> | | | | | | |
| 82566 | Piston diaphragm pump P260 left / right <i>Kolbranpumpe P260 links/rechts</i> | | | | | 4 x 85202 Duramax |
| 82990 | Piston diaphragm pump P260 left / right <i>Kolbranpumpe P260 links/rechts</i> | 1 x 82328 1 x 81571 | 81595 | | | 4 x 85202 Duramax |
| 82454 | Piston diaphragm pump P260 left / right <i>Kolbranpumpe P260 links/rechts</i> | 2 x 81571 | | 81576 | | 4 x 85202 Duramax |
| P300  <p>page 21 Seite 21</p> | | | | | | |
| 82654 | Piston diaphragm pump P300 <i>Kolbranpumpe P300</i> | | | | | 6 x 83441 Desmopan |
| 81942 | Piston diaphragm pump P300 <i>Kolbranpumpe P300</i> | 1 x 82328 1 x 81571 | 81595 | | | 6 x 83441 Desmopan |
| on request auf Anfrage | Piston diaphragm pump P300 <i>Kolbranpumpe P300</i> | | | 81576 | | 6 x 83441 Desmopan |

| Article no. Artikel-Nr. | Type Bezeichnung | Bracket Halter | PTO guard Schutztopf | Hydro drive Hydromator | Rear shaft Durchtrieb | Diaphragms Membrane |
|---|--|------------------------|-------------------------|------------------------------|--------------------------|------------------------|
| P380  <p>page 22 Seite 22</p> | | | | | | |
| 82728 | Piston diaphragm pump P380 <i>Kolbranpumpe P380</i> | | | | | 6 x 85202 Duramax |
| 83888 | Piston diaphragm pump P380 <i>Kolbranpumpe P380</i> | 1 x 82328 1 x 81571 | 81595 | | | 6 x 85202 Duramax |
| 82714 | Piston diaphragm pump P380 <i>Kolbranpumpe P380</i> | | | 81576 | | 6 x 85202 Duramax |
| P200/P200 (P400)  <p>page 23 Seite 23</p> | | | | | | |
| 85471 | Piston diaphragm pump P200/P200 <i>Kolbranpumpe P200/P200</i> | | | | | 8 x 83441 Desmopan |
| on request auf Anfrage | Piston diaphragm pump P200/P200 <i>Kolbranpumpe P200/P200</i> | 1 x 82328 1 x 81571 | 81595 | | | 8 x 83441 Desmopan |
| on request auf Anfrage | Piston diaphragm pump P200/P200 <i>Kolbranpumpe P200/P200</i> | | | 82607 | | 8 x 83441 Desmopan |
| P500  <p>page 24 Seite 24</p> | | | | | | |
| 85472 | Piston diaphragm pump P500 <i>Kolbranpumpe P500</i> | | | | | 8 x 85202 Duramax |
| on request auf Anfrage | Piston diaphragm pump P500 <i>Kolbranpumpe P500</i> | 1 x 82328 1 x 81571 | 81595 | | | 8 x 85202 Duramax |
| on request auf Anfrage | Piston diaphragm pump P500 <i>Kolbranpumpe P500</i> | | | Vorbereitung with support | | 8 x 85202 Duramax |
| P260/P260  <p>page 25 Seite 25</p> | | | | | | |
| 83420 | Piston diaphragm pump P260/P260 <i>Kolbranpumpe P260/P260</i> | | | | | 8 x 85202 Duramax |
| on request auf Anfrage | Piston diaphragm pump P260/P260 <i>Kolbranpumpe P260/P260</i> | | 81595 | | | 8 x 85202 Duramax |



See more for our range of Bertolini pumps:
page/Seite 37

Mehr zu unserem Angebot an Bertolini Pumpen:
page/Seite 37

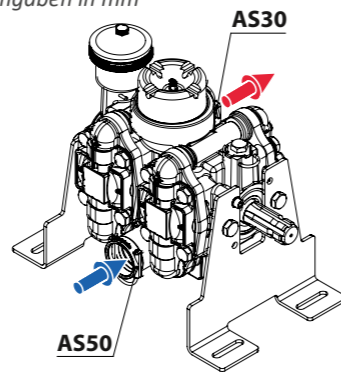
| Capacity at 5 bar | Literleistung bei 5 bar | 150 l/min |
|-------------------------|----------------------------|--------------|
| Article no. | Artikel-Nr. | 83348 |
| Working diaphragms | Arbeitsmembrane | 4 x DES |
| Accumulator diaphragms | Druckspeichermembrane | 1 x NBR |
| Inlet- ϕ suction | Einlass- ϕ Saugseite | AS50 |
| Outlet- ϕ pressure | Auslass- ϕ Druckseite | AS30 |
| Weight | Gewicht | 23 kg |



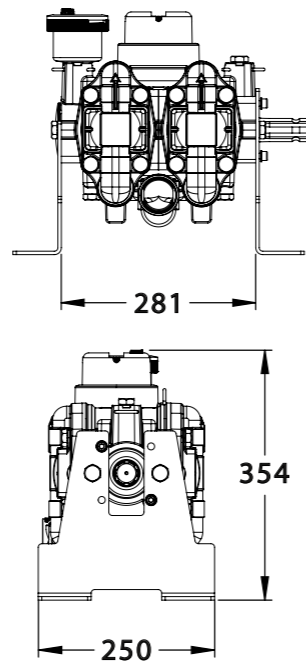
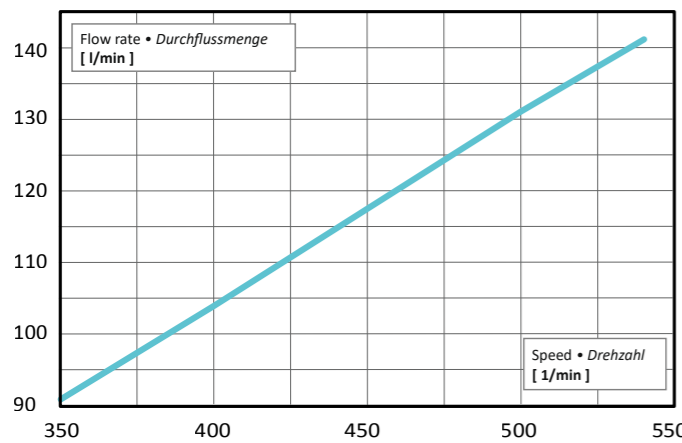
| Basic Parameters | Eckdaten | |
|---------------------------|-------------------------|---------------------|
| Nominal speed [rpm] | Nenndrehzahl [U/min] | 540 |
| Speed range [rpm] | Drehzahlbereich [U/min] | 450 — 600 |
| Permanent pressure [bar] | Druck, auf Dauer [bar] | max. 15 |
| Short-term pressure [bar] | Druck, kurzzeitig [bar] | max. 20 |
| Spline shaft | Zapfwelle | DIN 9611 ISO 500 |

| | |
|--|---|
| Lubrication: Oil bath | Schmierung: Ölbad |
| Materials: Cast aluminium, partially anodised, stainless steel, NBR seals, POM | Material: Aluminiumguss, teilweise eloxiert, Edelstahl, NBR-Dichtungen, POM |

Specifications in mm
Angaben in mm

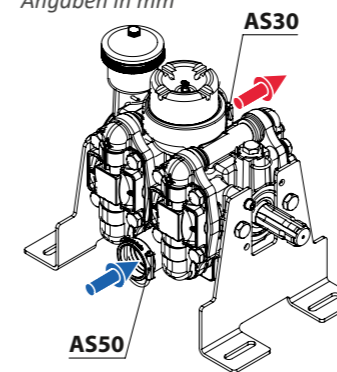


| Power Consumption at 540 rpm | 5 bar | 10 bar | 15 bar |
|---------------------------------|--------|--------|--------|
| Leistungsaufnahme bei 540 U/min | 1,8 kW | 3,0 kW | 4,1 kW |



| Capacity at 5 bar | Literleistung bei 5 bar | 200 l/min |
|-------------------------|----------------------------|--------------|
| Article no. | Artikel-Nr. | 82405 |
| Working diaphragms | Arbeitsmembrane | 4 x DES |
| Accumulator diaphragms | Druckspeichermembrane | 1 x NBR |
| Inlet- ϕ suction | Einlass- ϕ Saugseite | AS50 |
| Outlet- ϕ pressure | Auslass- ϕ Druckseite | AS30 |
| Weight | Gewicht | 28 kg |

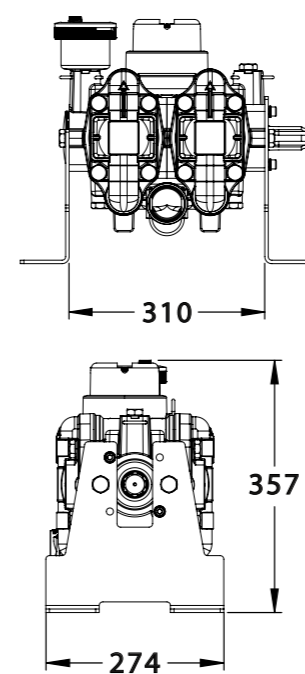
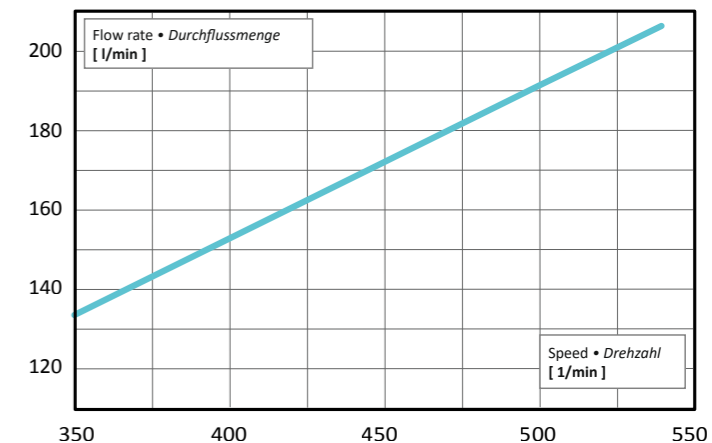
Specifications in mm
Angaben in mm



| Basic Parameters | Eckdaten | |
|---------------------------|-------------------------|---------------------|
| Nominal speed [rpm] | Nenndrehzahl [U/min] | 540 |
| Speed range [rpm] | Drehzahlbereich [U/min] | 450 — 600 |
| Permanent pressure [bar] | Druck, auf Dauer [bar] | max. 15 |
| Short-term pressure [bar] | Druck, kurzzeitig [bar] | max. 20 |
| Spline shaft | Zapfwelle | DIN 9611 ISO 500 |

| | |
|--|---|
| Lubrication: Oil bath | Schmierung: Ölbad |
| Materials: Cast aluminium, partially anodised, stainless steel, NBR seals, POM | Material: Aluminiumguss, teilweise eloxiert, Edelstahl, NBR-Dichtungen, POM |

| Power Consumption at 540 rpm | 5 bar | 10 bar | 15 bar |
|---------------------------------|--------|--------|--------|
| Leistungsaufnahme bei 540 U/min | 2,7 kW | 4,4 kW | 6,2 kW |

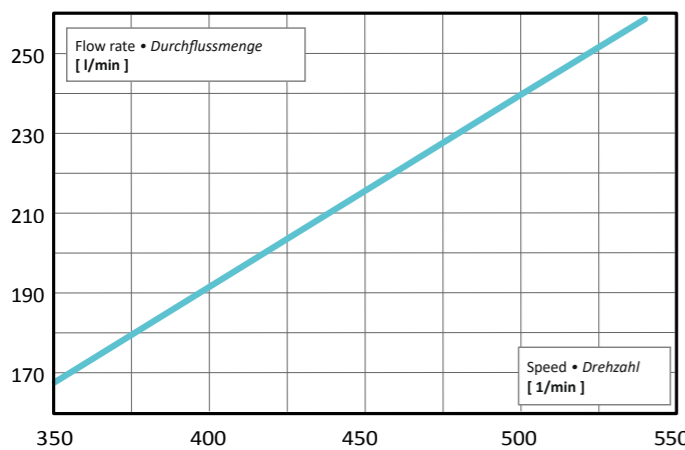


| Capacity at 5 bar | Literleistung bei 5 bar | 260 l/min |
|------------------------|-------------------------|--------------|
| Article no. | Artikel-Nr. | 82566 |
| Working diaphragms | Arbeitsmembrane | 4 x DES |
| Accumulator diaphragms | Druckspeichermembrane | 1 x NBR |
| Inlet-Ø suction | Einlass-Ø Saugseite | G2 |
| Outlet-Ø pressure | Auslass-Ø Druckseite | AS30 |
| Weight | Gewicht | 32 kg |

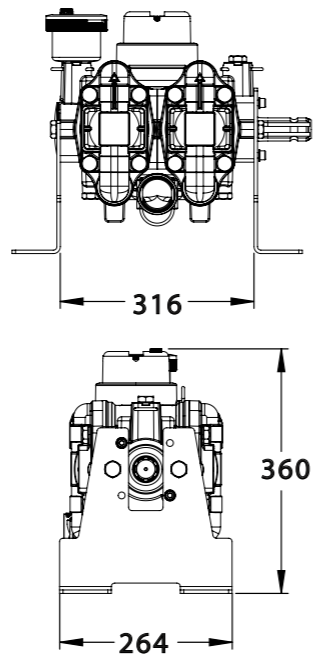
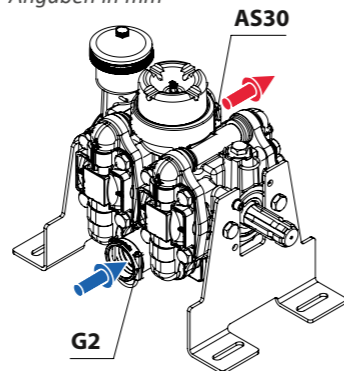
| Basic Parameters | Eckdaten | |
|---------------------------|-------------------------|---------------------|
| Nominal speed [rpm] | Nenndrehzahl [U/min] | 540 |
| Speed range [rpm] | Drehzahlbereich [U/min] | 450 — 600 |
| Permanent pressure [bar] | Druck, auf Dauer [bar] | max. 15 |
| Short-term pressure [bar] | Druck, kurzzeitig [bar] | max. 20 |
| Spline shaft | Zapfwelle | DIN 9611 ISO 500 |

| | |
|--|---|
| Lubrication: Oil bath | Schmierung: Ölbad |
| Materials: Cast aluminium, partially anodised, stainless steel, NBR seals, POM | Material: Aluminiumguss, teilweise eloxiert, Edelstahl, NBR-Dichtungen, POM |

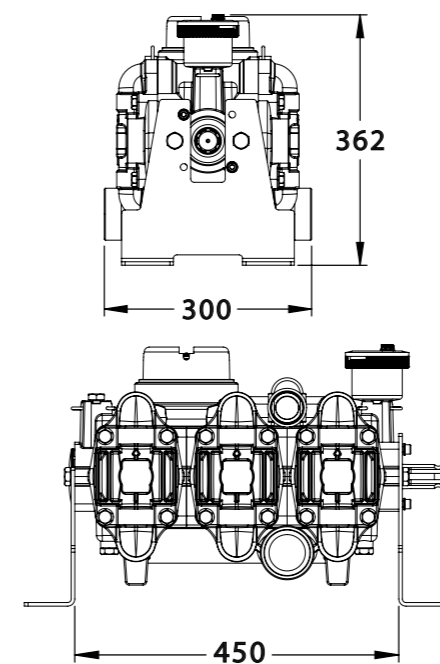
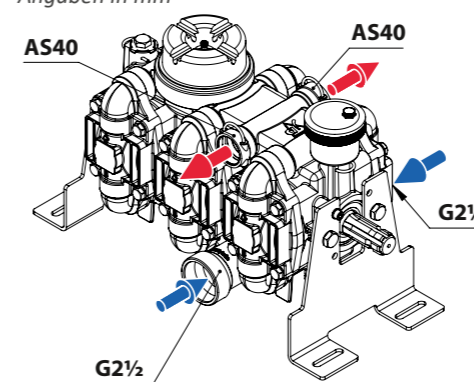
| Power Consumption at 540 rpm | 5 bar | 10 bar | 15 bar |
|---------------------------------|--------|--------|--------|
| Leistungsaufnahme bei 540 U/min | 3,6 kW | 5,7 kW | 7,8 kW |



Specifications in mm
Angaben in mm



Specifications in mm
Angaben in mm

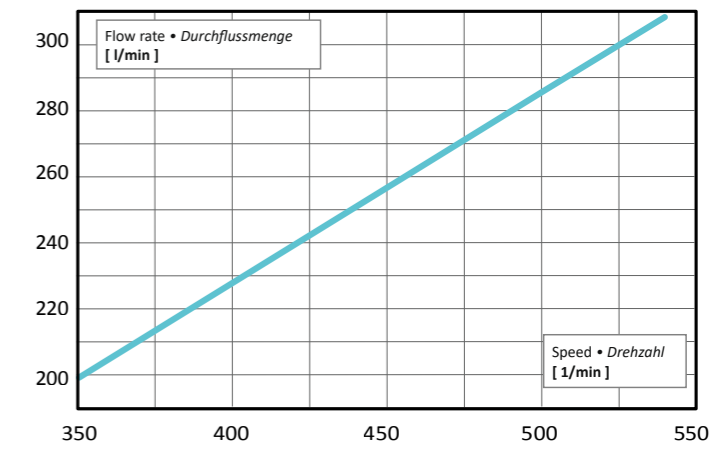


| Capacity at 5 bar | Literleistung bei 5 bar | 300 l/min |
|------------------------|-------------------------|--------------|
| Article no. | Artikel-Nr. | 82654 |
| Working diaphragms | Arbeitsmembrane | 6 x NBR |
| Accumulator diaphragms | Druckspeichermembrane | 1 x NBR |
| Inlet-Ø suction | Einlass-Ø Saugseite | 2 x G2½ |
| Outlet-Ø pressure | Auslass-Ø Druckseite | 2 x AS40 |
| Weight | Gewicht | 40 kg |

| Basic Parameters | Eckdaten | |
|---------------------------|-------------------------|---------------------|
| Nominal speed [rpm] | Nenndrehzahl [U/min] | 540 |
| Speed range [rpm] | Drehzahlbereich [U/min] | 450 — 600 |
| Permanent pressure [bar] | Druck, auf Dauer [bar] | max. 15 |
| Short-term pressure [bar] | Druck, kurzzeitig [bar] | max. 20 |
| Spline shaft | Zapfwelle | DIN 9611 ISO 500 |

| | |
|--|---|
| Lubrication: Oil bath | Schmierung: Ölbad |
| Materials: Cast aluminium, partially anodised, stainless steel, NBR seals, POM | Material: Aluminiumguss, teilweise eloxiert, Edelstahl, NBR-Dichtungen, POM |

| Power Consumption at 540 rpm | 5 bar | 10 bar | 15 bar |
|---------------------------------|--------|--------|--------|
| Leistungsaufnahme bei 540 U/min | 4,5 kW | 7,0 kW | 9,5 kW |

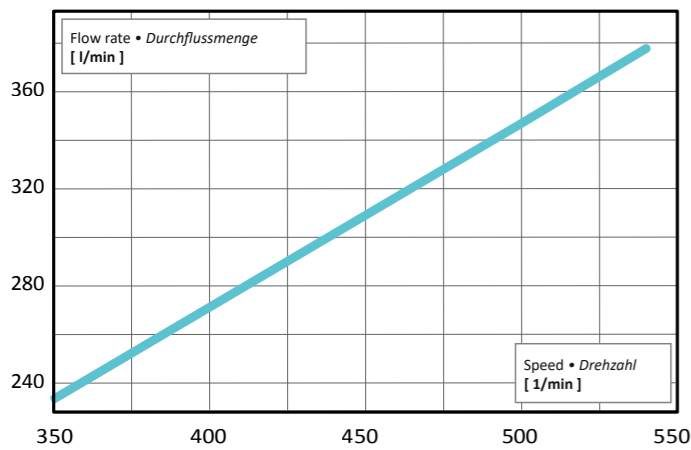


| Capacity at 5 bar | Literleistung bei 5 bar | 380 l/min |
|-------------------------|----------------------------|--------------|
| Article no. | Artikel-Nr. | 82728 |
| Working diaphragms | Arbeitsmembrane | 6 x NBR |
| Accumulator diaphragms | Druckspeichermembrane | 1 x NBR |
| Inlet- ϕ suction | Einlass- ϕ Saugseite | 2 x G2½ |
| Outlet- ϕ pressure | Auslass- ϕ Druckseite | 2 x AS40 |
| Weight | Gewicht | 47 kg |

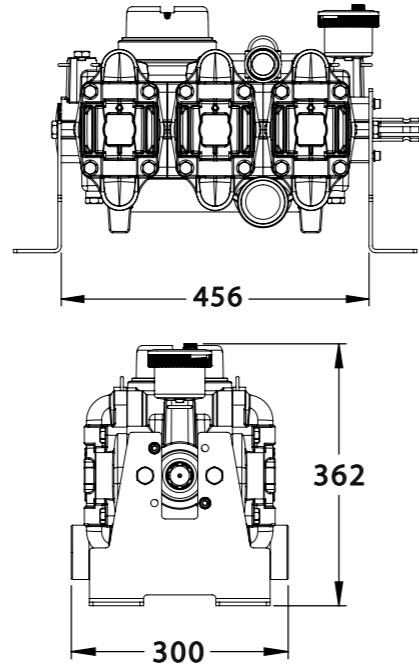
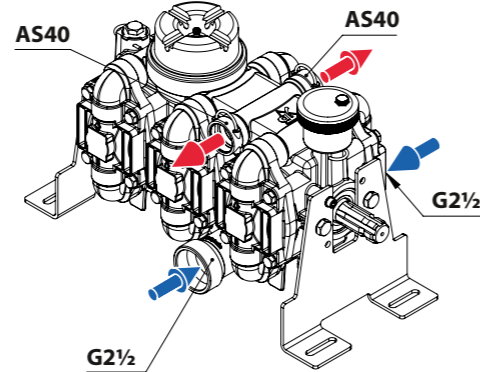
| Basic Parameters | Eckdaten | |
|---------------------------|-------------------------|---------------------|
| Nominal speed [rpm] | Nenndrehzahl [U/min] | 540 |
| Speed range [rpm] | Drehzahlbereich [U/min] | 450 — 600 |
| Permanent pressure [bar] | Druck, auf Dauer [bar] | max. 15 |
| Short-term pressure [bar] | Druck, kurzzeitig [bar] | max. 20 |
| Spline shaft | Zapfwelle | DIN 9611 ISO 500 |

| | |
|--|---|
| Lubrication: Oil bath | Schmierung: Ölbad |
| Materials: Cast aluminium, partially anodised, stainless steel, NBR seals, POM | Material: Aluminiumguss, teilweise eloxiert, Edelstahl, NBR-Dichtungen, POM |

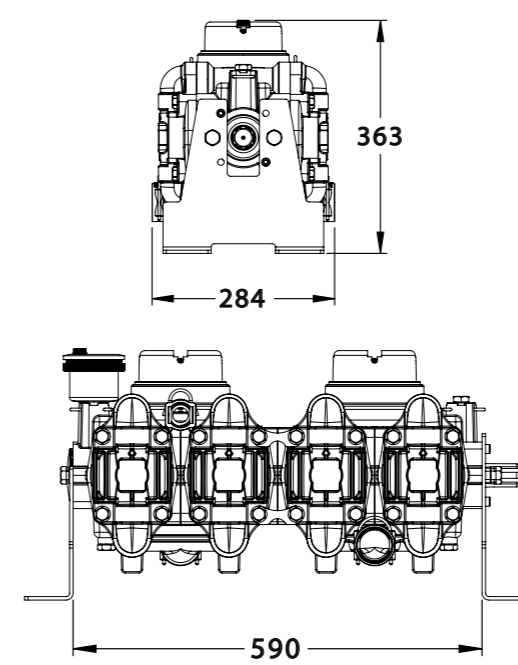
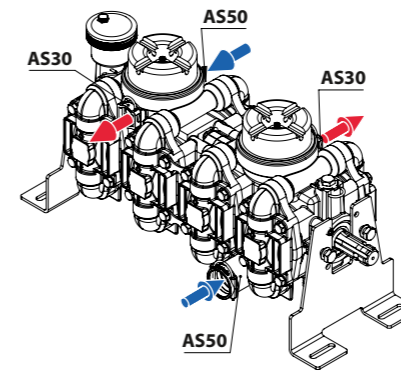
| Power Consumption at 540 rpm | 5 bar | 10 bar | 15 bar |
|---------------------------------|--------|--------|--------|
| Leistungsaufnahme bei 540 U/min | 5,0 kW | 8,3 kW | 12 kW |



Specifications in mm
Angaben in mm



Specifications in mm
Angaben in mm

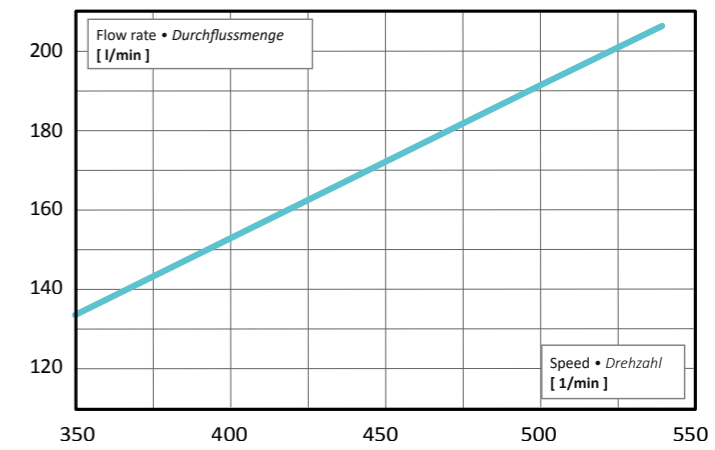


| Capacity at 5 bar | Literleistung bei 5 bar | 2 x 200 l/min |
|-------------------------|----------------------------|---------------|
| Article no. | Artikel-Nr. | 85471 |
| Working diaphragms | Arbeitsmembrane | 8 x NBR |
| Accumulator diaphragms | Druckspeichermembrane | 1 x NBR |
| Inlet- ϕ suction | Einlass- ϕ Saugseite | 2 x AS50 |
| Outlet- ϕ pressure | Auslass- ϕ Druckseite | 2 x AS30 |
| Weight | Gewicht | 50 kg |

| Basic Parameters | Eckdaten | |
|---------------------------|-------------------------|---------------------|
| Nominal speed [rpm] | Nenndrehzahl [U/min] | 540 |
| Speed range [rpm] | Drehzahlbereich [U/min] | 450 — 600 |
| Permanent pressure [bar] | Druck, auf Dauer [bar] | max. 15 |
| Short-term pressure [bar] | Druck, kurzzeitig [bar] | max. 20 |
| Spline shaft | Zapfwelle | DIN 9611 ISO 500 |

| | |
|--|---|
| Lubrication: Oil bath | Schmierung: Ölbad |
| Materials: Cast aluminium, partially anodised, stainless steel, NBR seals, POM | Material: Aluminiumguss, teilweise eloxiert, Edelstahl, NBR-Dichtungen, POM |

| Power Consumption at 540 rpm | 5 bar | 10 bar | 15 bar |
|---------------------------------|--------|--------|--------|
| Leistungsaufnahme bei 540 U/min | 5,5 kW | 9,0 kW | 13 kW |

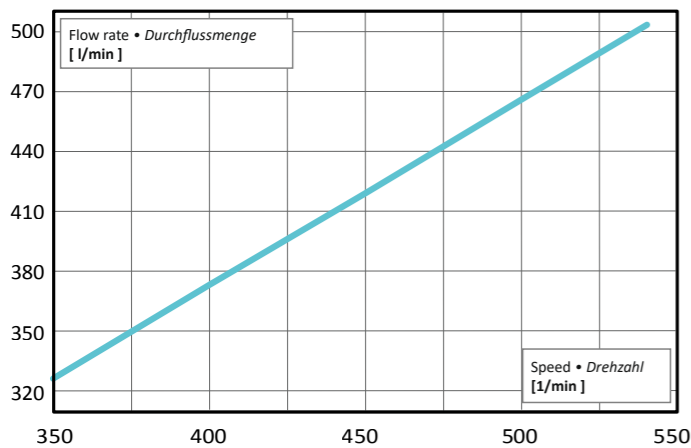


| Capacity at 5 bar | Literleistung bei 5 bar | 500 l/min |
|-------------------------|----------------------------|--------------|
| Article no. | Artikel-Nr. | 85472 |
| Working diaphragms | Arbeitsmembrane | 8 x NBR |
| Accumulator diaphragms | Druckspeichermembrane | 1 x NBR |
| Inlet- ϕ suction | Einlass- ϕ Saugseite | 2 x G3 |
| Outlet- ϕ pressure | Auslass- ϕ Druckseite | 2 x AS40 |
| Weight | Gewicht | 58 kg |

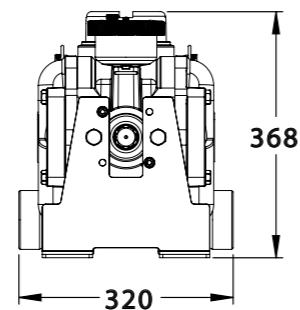
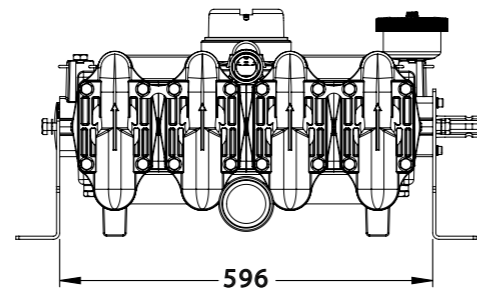
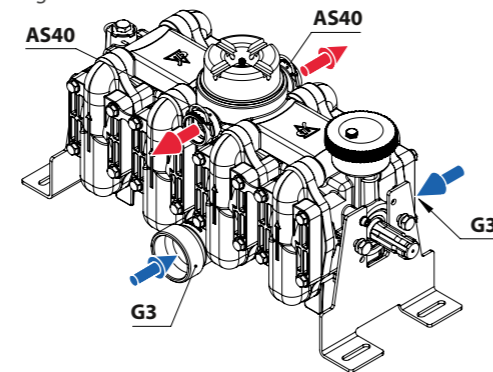
| Basic Parameters | Eckdaten | |
|---------------------------|-------------------------|---------------------|
| Nominal speed [rpm] | Nenn Drehzahl [U/min] | 540 |
| Speed range [rpm] | Drehzahlbereich [U/min] | 450 — 600 |
| Permanent pressure [bar] | Druck, auf Dauer [bar] | max. 15 |
| Short-term pressure [bar] | Druck, kurzzeitig [bar] | max. 20 |
| Spline shaft | Zapfwelle | DIN 9611 ISO 500 |

| | |
|--|---|
| Lubrication: Oil bath | Schmierung: Ölbad |
| Materials: Cast aluminium, partially anodised, stainless steel, NBR seals, POM | Material: Aluminiumguss, teilweise eloxiert, Edelstahl, NBR-Dichtungen, POM |

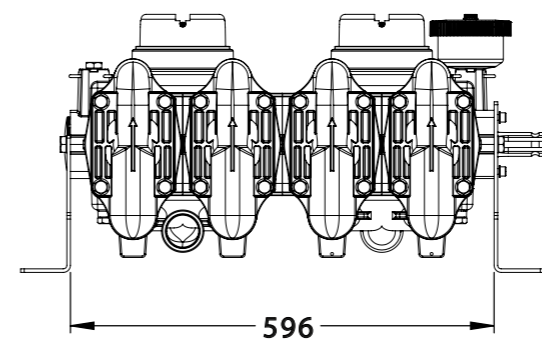
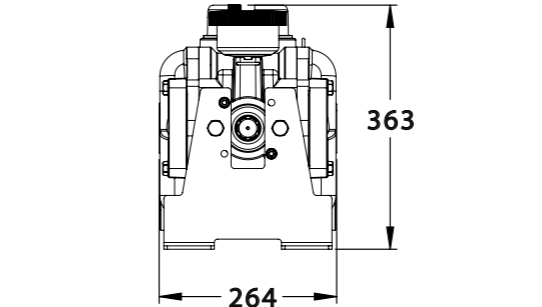
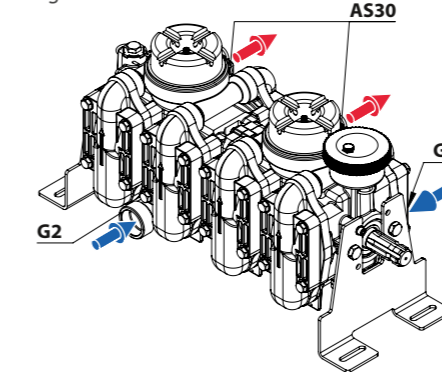
| Power Consumption at 540 rpm | 5 bar | 10 bar | 15 bar |
|---------------------------------|--------|--------|--------|
| Leistungsaufnahme bei 540 U/min | 6,8 kW | 11 kW | 14 kW |



Specifications in mm
Angaben in mm



Specifications in mm
Angaben in mm

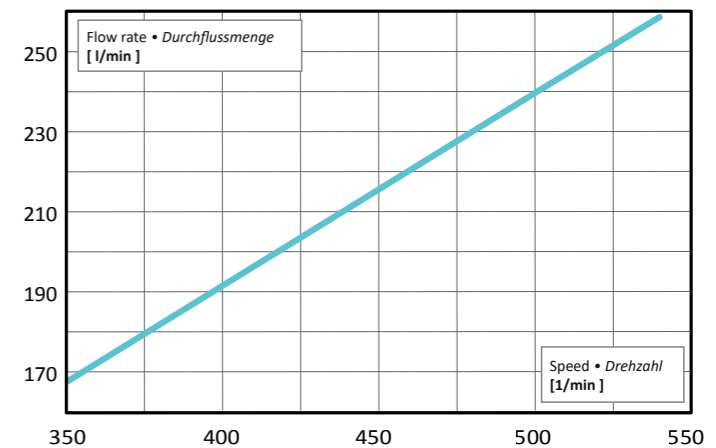


| Capacity at 5 bar | Literleistung bei 5 bar | 2 x 260 l/min |
|-------------------------|----------------------------|---------------|
| Article no. | Artikel-Nr. | 83420 |
| Working diaphragms | Arbeitsmembrane | 8 x NBR |
| Accumulator diaphragms | Druckspeichermembrane | 2 x NBR |
| Inlet- ϕ suction | Einlass- ϕ Saugseite | 2 x G2 |
| Outlet- ϕ pressure | Auslass- ϕ Druckseite | 2 x AS30 |
| Weight | Gewicht | 58 kg |

| Basic Parameters | Eckdaten | |
|---------------------------|-------------------------|---------------------|
| Nominal speed [rpm] | Nenn Drehzahl [U/min] | 540 |
| Speed range [rpm] | Drehzahlbereich [U/min] | 450 — 600 |
| Permanent pressure [bar] | Druck, auf Dauer [bar] | max. 15 |
| Short-term pressure [bar] | Druck, kurzzeitig [bar] | max. 20 |
| Spline shaft | Zapfwelle | DIN 9611 ISO 500 |

| | |
|--|---|
| Lubrication: Oil bath | Schmierung: Ölbad |
| Materials: Cast aluminium, partially anodised, stainless steel, NBR seals, POM | Material: Aluminiumguss, teilweise eloxiert, Edelstahl, NBR-Dichtungen, POM |

| Power Consumption at 540 rpm | 5 bar | 10 bar | 15 bar |
|---------------------------------|--------|--------|--------|
| Leistungsaufnahme bei 540 U/min | 7,5 kW | 11 kW | 16 kW |

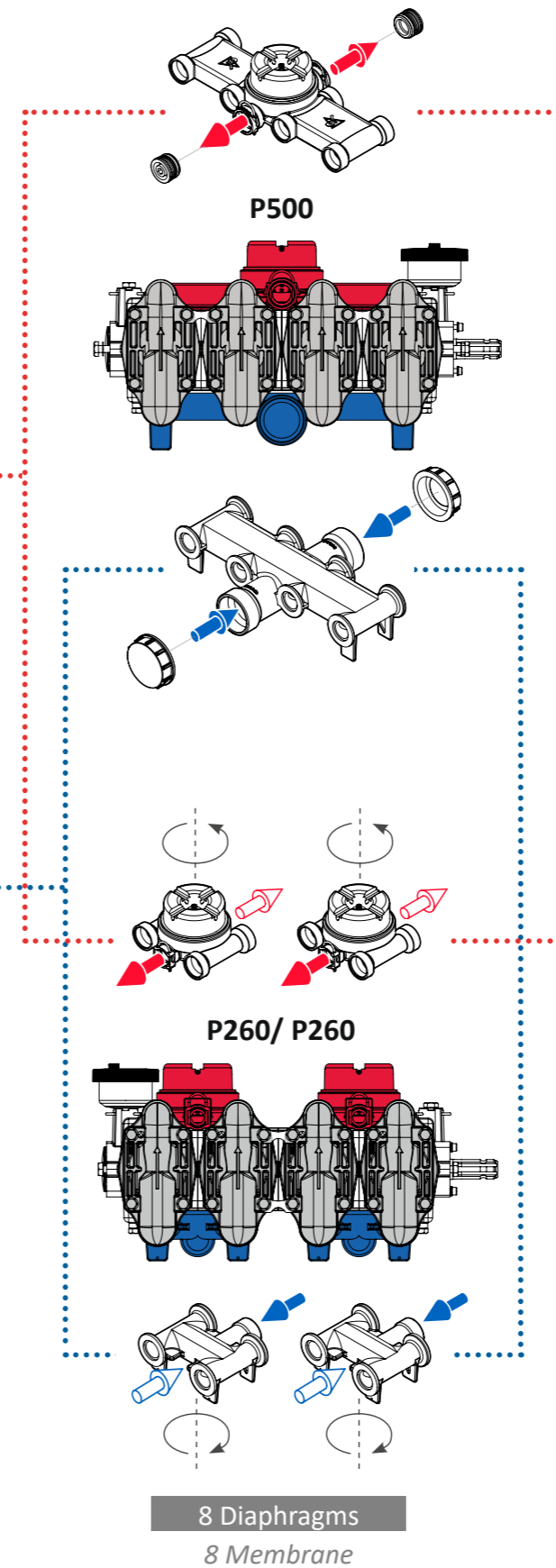
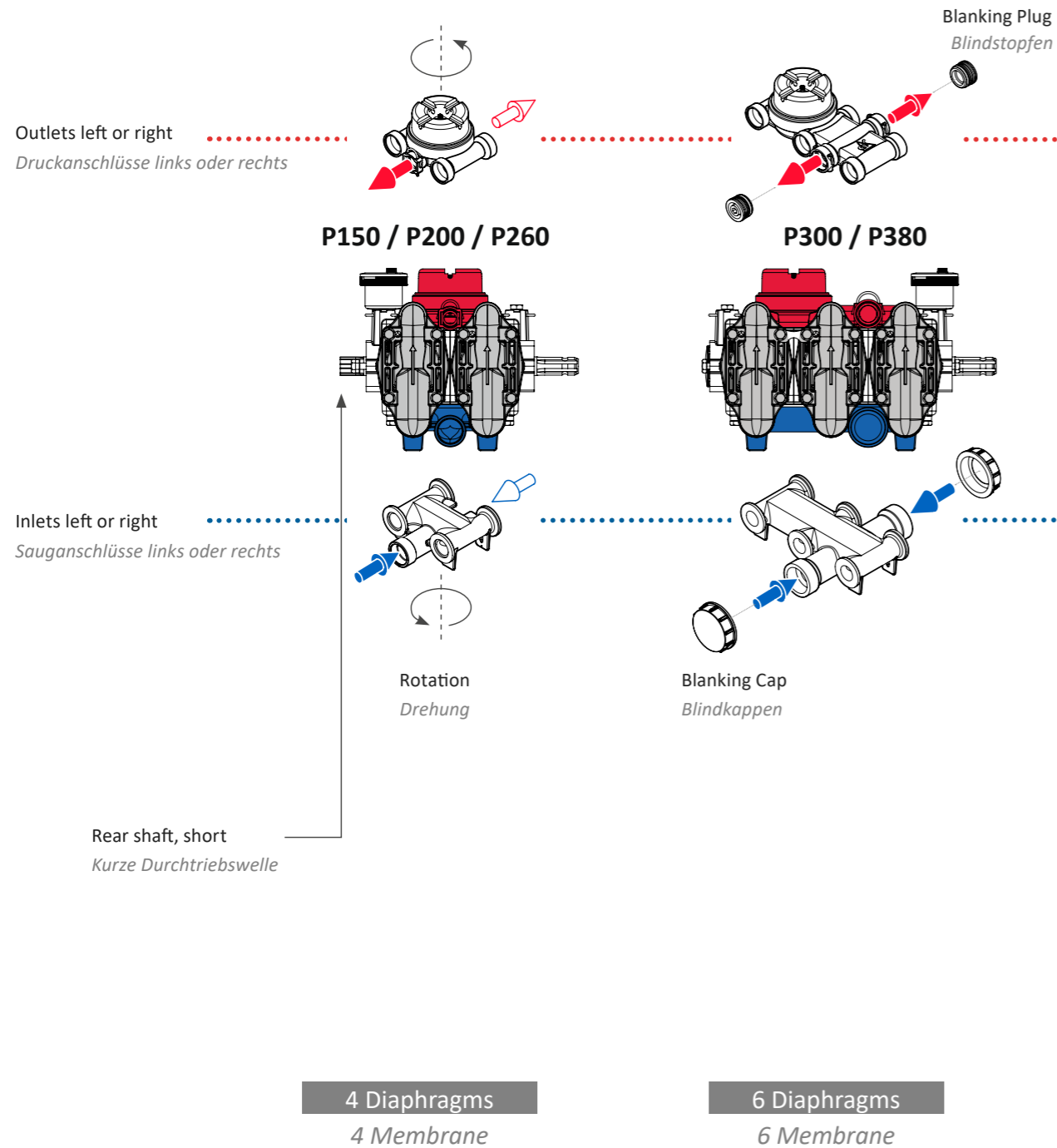


Modular design of the piston diaphragm pumps

due to its advantageous height and width the pump can be integrated easily into the machine
flanged directly, no connection parts
standard parts, good spare parts service

Modulare Bauweise der Kolbranpumpen

- *deutlich leichtere Integrierbarkeit im Pflanzenschutzgerät aufgrund sehr günstiger Höhen- und Breitenmaße*
- *direkt geflanscht, keine zusätzlichen Verbindungsteile*
- *vorteilhafte Ersatzteilversorgung durch Teilegleichheit*



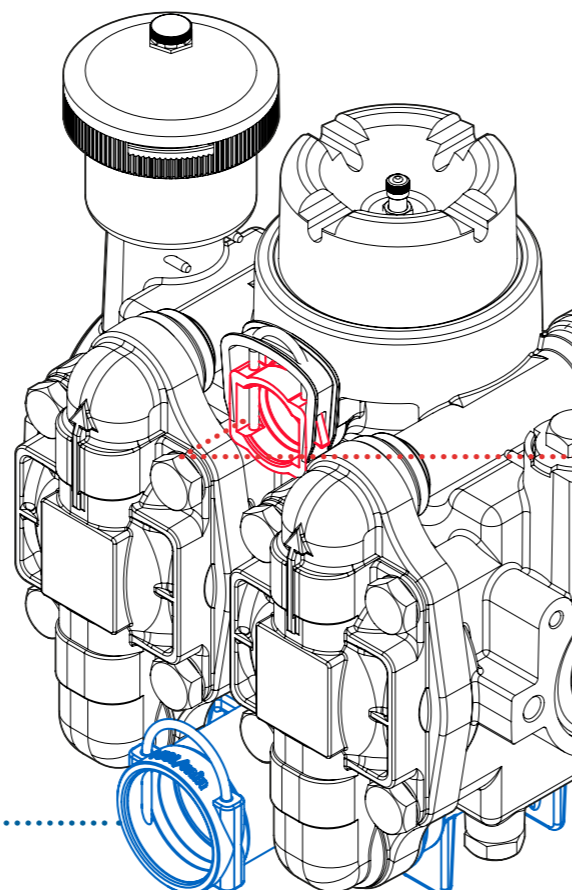
Fittings for Inlets

Fittings für Sauganschlüsse

| P120 | P150 | P200 |
|------|------|------|
| AS50 | AS50 | AS50 |

| Article no. Artikel-Nr. | Male hose tail Stecktülle |
|----------------------------|------------------------------|
| AS40 | 08874 ø 33 mm 90° |
| AS40 | 08275 ø 39 mm 90° |
| AS50 | 24891 ø 39 mm 90° |
| AS50 | 17330 ø 46 mm 90° |

| Article no. Artikel-Nr. | Male hose tail Stecktülle |
|----------------------------|------------------------------|
| AS40 | 04581 ø 33 mm |
| AS40 | 06247 ø 39 mm |
| AS40 | 17409 ø 46 mm |
| AS50 | 22040 ø 39 mm |
| AS50 | 17157 ø 46 mm |



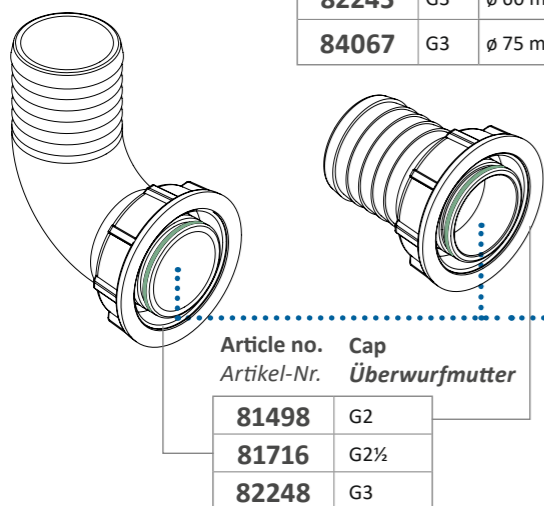
| P260 | P300 | P380 | P500 |
|------|------|------|------|
| G2 | G2½ | G2½ | G3 |

| Article no. Artikel-Nr. | Male hose tail Stecktülle |
|----------------------------|------------------------------|
| 81496 | G2 ø 50 mm 90° |
| 81541 | G2½ ø 60 mm 90° |
| 82247 | G3 ø 60 mm 90° |

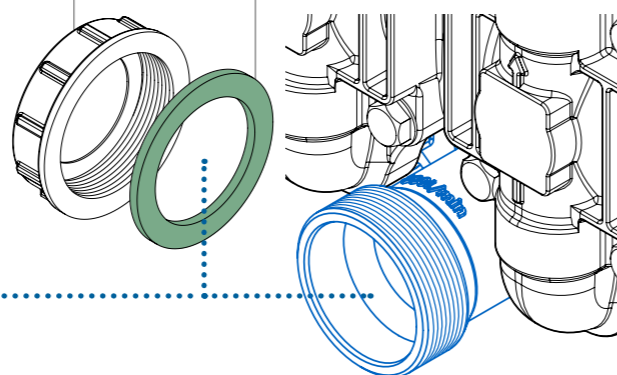
| Article no. Artikel-Nr. | Male hose tail Stecktülle |
|----------------------------|------------------------------|
| 81167 | G2 ø 50 mm |
| 81540 | G2½ ø 60 mm |
| 82245 | G3 ø 60 mm |
| 84067 | G3 ø 75 mm |

| Article no. Artikel-Nr. | Blanking Cap Blindkappe |
|----------------------------|----------------------------|
| 82856 | G2 |
| 81717 | G2½ |
| 83835 | G3 |

| Article no. Artikel-Nr. | Flat seal Flachdichtung |
|----------------------------|----------------------------|
| 82857 | G2 |
| 82813 | G2½ |
| 83727 | G3 |



| Article no. Artikel-Nr. | Cap Überwurfmutter |
|----------------------------|-----------------------|
| 81498 | G2 |
| 81716 | G2½ |
| 82248 | G3 |

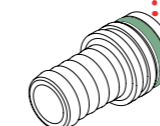


Fittings for Outlets

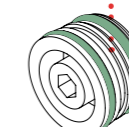
Fittings für Druckanschlüsse

| P150 | P200 | P260 |
|------|------|------|
| AS30 | AS30 | AS30 |

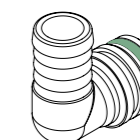
| P300 | P380 | P500 |
|------|------|------|
| AS40 | AS40 | AS40 |



| Article no. Artikel-Nr. | Male hose tail Stecktülle |
|----------------------------|------------------------------|
| AS30 | 81119 ø 25 mm |
| AS30 | 01399 ø 33 mm |
| AS40 | 04581 ø 33 mm |
| AS40 | 06247 ø 39 mm |
| AS40 | 17409 ø 46 mm |



| Article no. Artikel-Nr. | Blanking Plug Blindstopfen |
|----------------------------|-------------------------------|
| 80333 | AS40 |



| Article no. Artikel-Nr. | Male hose tail Stecktülle |
|----------------------------|------------------------------|
| AS30 | 08337 ø 25 mm |
| AS50 | 33793 ø 33 mm |
| AS40 | 08874 ø 33 mm |
| AS40 | 08275 ø 39 mm |

Special Design upon Request
Sonderausführung auf Anfrage

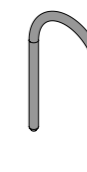
Spare parts
Ersatzteile

O-Rings
O-Ringe



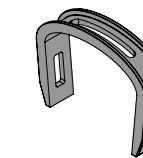
| Article no. Artikel-Nr. | Dimensions Maße | Material | Suitable for Passend für |
|----------------------------|--------------------|----------|-----------------------------|
| 02633 | 25,0 x 4,0 mm | FPM-75 | AS30 |
| 05243 | 35,0 x 4,0 mm | FPM-75 | AS40 |
| 37628 | 38,0 x 3,0 mm | FPM-75 | |
| 41214 | 42,0 x 3,0 mm | FPM-75 | AS50 |
| 18544 | 40,0 x 4,0 mm | FPM-75 | |

Safety Pins
Sicherungsstecker



| Article no. Artikel-Nr. | Length Länge | Suitable for Passend für |
|----------------------------|-----------------|-----------------------------|
| 02632 | standard | AS30 |
| 05241 | standard | AS40 |
| 17997 | standard | AS50 |

Retainer
Halteclip



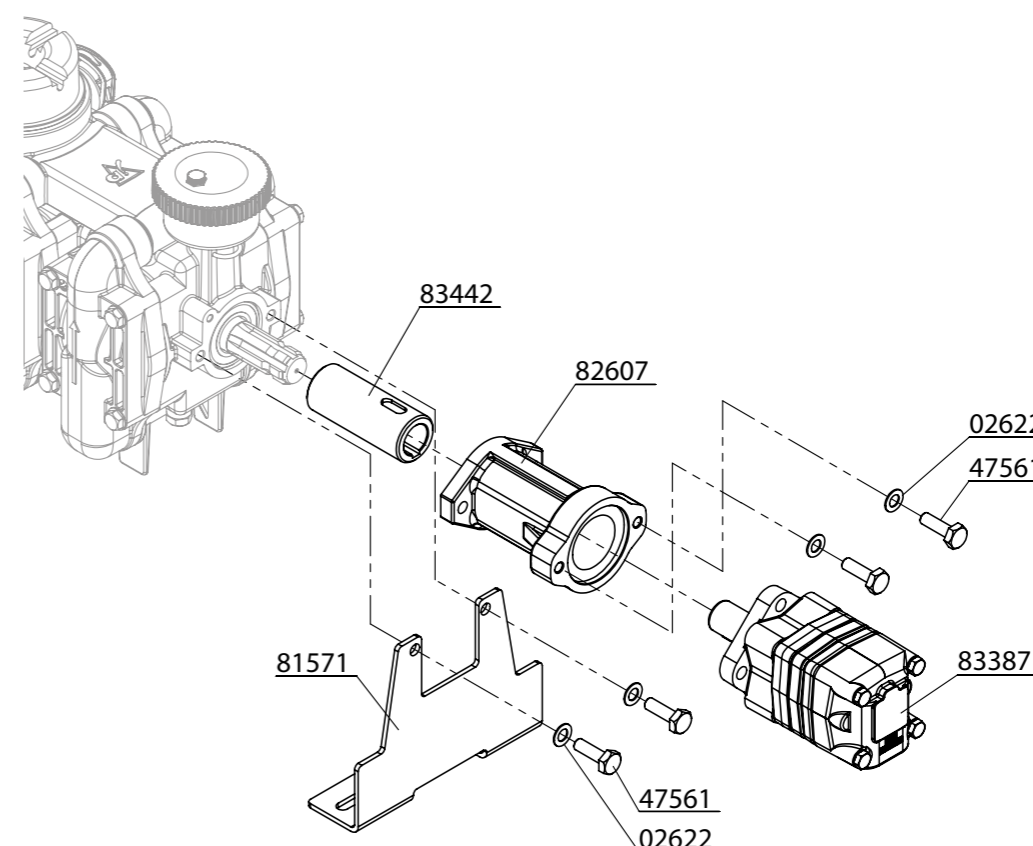
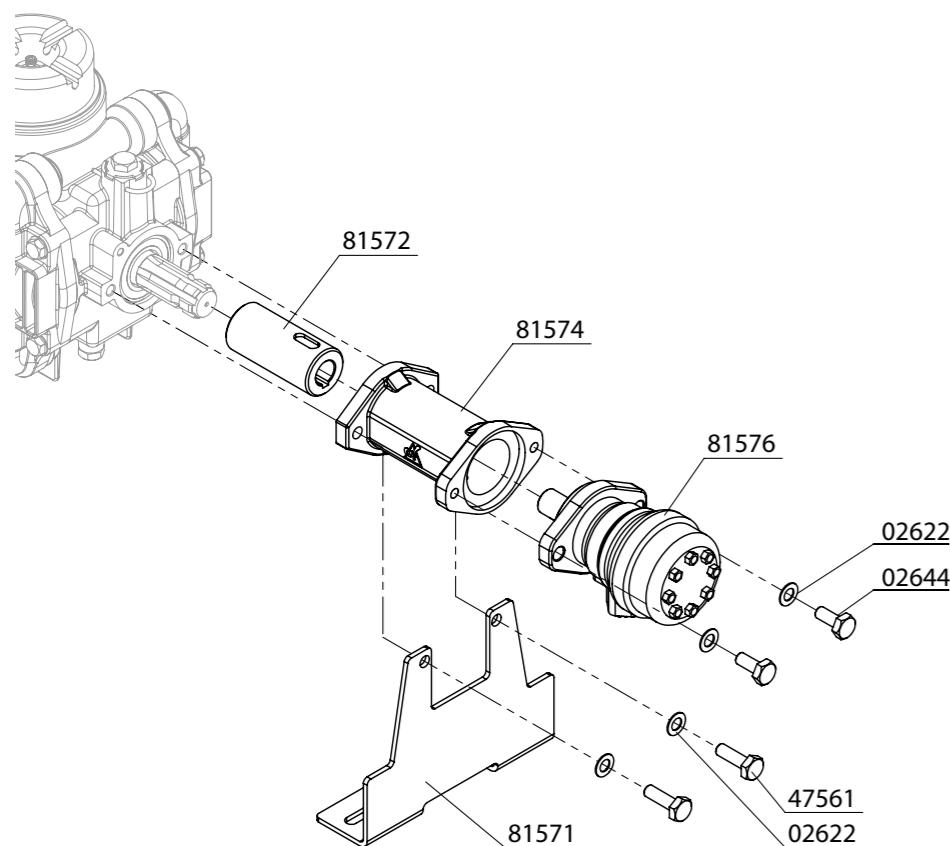
| Article no. Artikel-Nr. | Suitable for Passend für |
|----------------------------|-----------------------------|
| 84158 | P150 P200 P260 |
| 84156 | P300 P380 P500 |

- Retrofittable to existing pumps
- Easy mounting of hydraulic motors

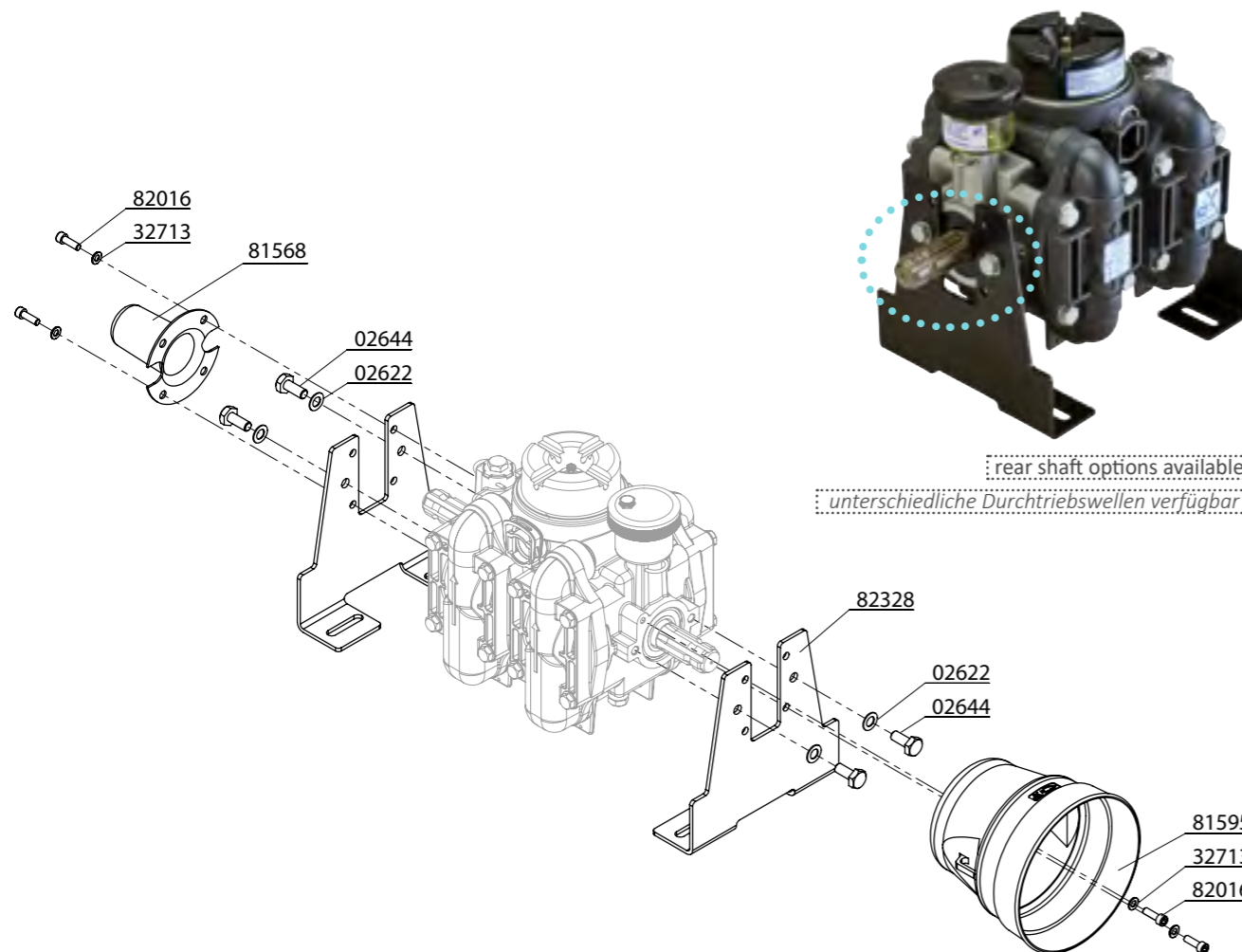
- *Nachrüstbar an vorhandene Pumpen*
- *Einfacher Anbau von Hydraulikmotoren*

| Article no. <i>Artikel-Nr.</i> | Description <i>Bezeichnung</i> | Material <i>Material</i> |
|--|---|--|
| Hydraulic drive for P150 up to P380 <i>Hydroantrieb für P150 bis P380</i>  | | |
| 02622 | Spring washer B 12 <i>Federscheibe B 12</i> | Geomet coated, <i>Geomet beschichtet</i> |
| 02644 | Hexagon bolt M 12 x 30 mm <i>Sechskantschraube M 12 x 30 mm</i> | |
| 47561 | Hexagon bolt M 12 x 40 mm <i>Sechskantschraube M 12 x 40 mm</i> | |
| 81571 | Bracket for pumps with hydraulic drive Page 28 <i>Winkelhalter für Hydromotor Seite 28</i> | Steel, powdercoated <i>Stahl, pulverbeschichtet</i> |
| 81572 | Coupling hydraulic motor P150 — P380 <i>Kupplungsstück für Hydromotoren P150 — P380</i> | Steel, galvanized <i>Stahl, verzinkt</i> |
| 81574 | Mounting flange for hydraulic motor P150 — P380 <i>Flansch für Hydromotoren für P150 — P380</i> | Cast aluminium <i>Aluminiumguss</i> |
| 81576 | Hydraulic motor <i>Hydromotor</i> | Type: OMR 50 151-0710 |

| Article no. <i>Artikel-Nr.</i> | Description <i>Bezeichnung</i> | Material <i>Material</i> |
|--|--|--|
| Hydraulic drive for P500; P260/P260 <i>Hydroantrieb für P500; P260/P260</i> | | |
| 02622 | Spring washer B 12 <i>Federscheibe B 12</i> | Geomet coated <i>Geomet beschichtet</i> |
| 02644 | Hexagon bolt M 12 x 30 mm <i>Sechskantschraube M 12 x 30 mm</i> | |
| 47561 | Hexagon bolt M 12 x 40 mm <i>Sechskantschraube M 12 x 40 mm</i> | |
| 81571 | <i>Bracket for pumps with hydraulic drive Page 28</i> <i>Winkelhalter für Hydromotor Seite 28</i> | Steel, powdercoated <i>Stahl, pulverbeschichtet</i> |
| 83442 | Coupling hydraulic motor P500 <i>Kupplungsstück für Hydromotoren P500</i> | Steel, galvanized <i>Stahl, verzinkt</i> |
| 82607 | Mounting flange for hydraulic motor P500 <i>Flansch für Hydromotoren für P500</i> | Cast aluminium <i>Aluminiumguss</i> |
| 83387 | Hydraulic motor <i>Hydromotor</i> | Type: OMS 100 |

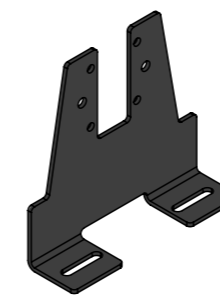


| Article no. Artikel-Nr. | Description Bezeichnung | Material Material |
|--|--|---|
| Bracket for pump, safety cap and PTO guard Winkelhalterung, Zapfwellenschutz und Schutztopf | | |
| 02622 | Spring washer B 12 Federscheibe B 12 | Geomet coated Geomet beschichtet |
| 02644 | Hexagon bolt M 12 x 30 mm Sechskantschraube M 12 x 30 mm | |
| 82016 | Cylinder head screw M 8 x 25 mm Zylinderschraube M 8 x 25 mm | Stainless steel Edelstahl |
| 32713 | Flat washer 8,4 mm Scheibe 8,4 mm | |
| 81568 | Safety cap through drive pump Schutzkappe, Zapfwellenschutz | PE, HD |
| 82328 | Bracket for pump Page 29 Winkelhalter Seite <MF> | Steel, powdercoated Stahl, pulverbeschichtet |
| 81595 | PTO guard, D = 210 mm; L = 190 mm Page 30 Schutztopf, D = 210 mm; L = 190 mm Seite 30 | PE, LD |



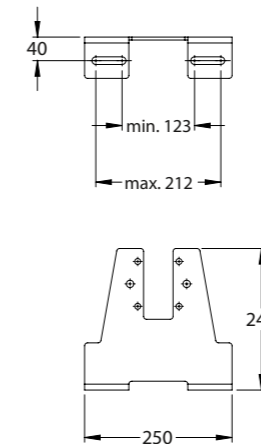
| Article no. Artikel-Nr. | Description | Material Material |
|----------------------------|---|---|
| 82328 | Bracket for pumps with rear shaft Halter, Winkelhalter für Pumpen mit Durchtrieb | Steel, powdercoated Stahl, pulverbeschichtet |
| 81571 | Bracket for pumps with hydraulic drive Halter, Winkelhalter Kolbranpumpen mit Hydromotor | Steel, powdercoated Stahl, pulverbeschichtet |
| 83034 | Bracket for 2-section-pumps Halter, Winkelhalter 2-Kammer-Kolbranpumpen | Steel, powdercoated Stahl, pulverbeschichtet |

Standard
Standard

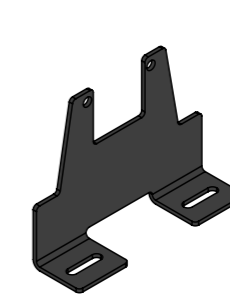


82328

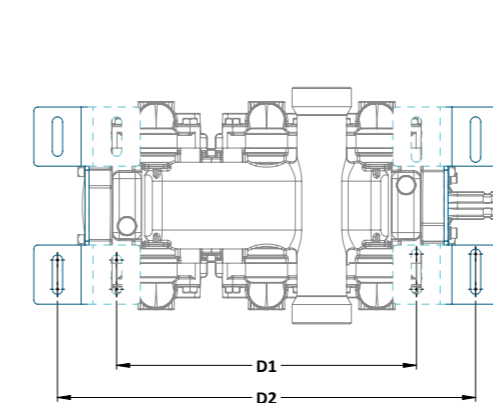
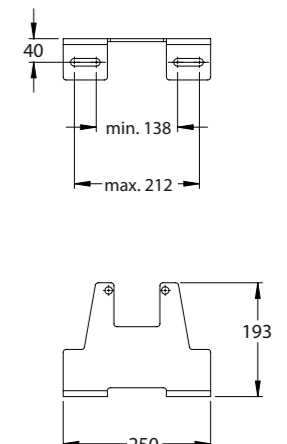
Specifications in mm
Angaben in mm



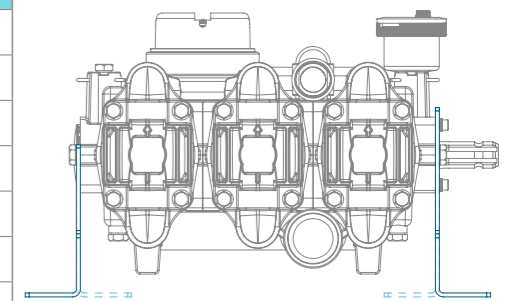
For hydraulic drive
Für Hydromotor



81571



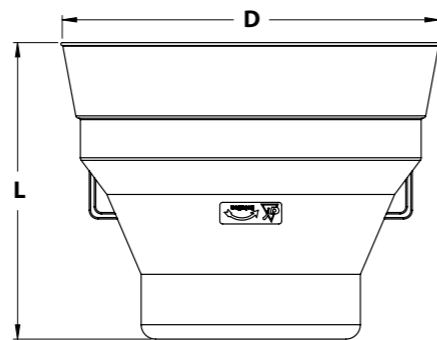
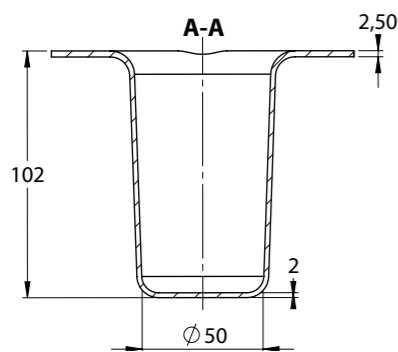
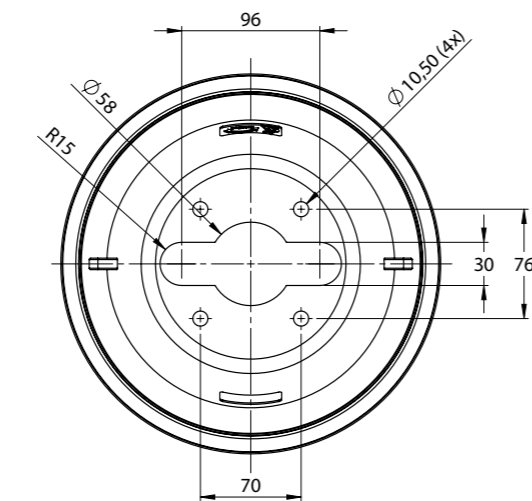
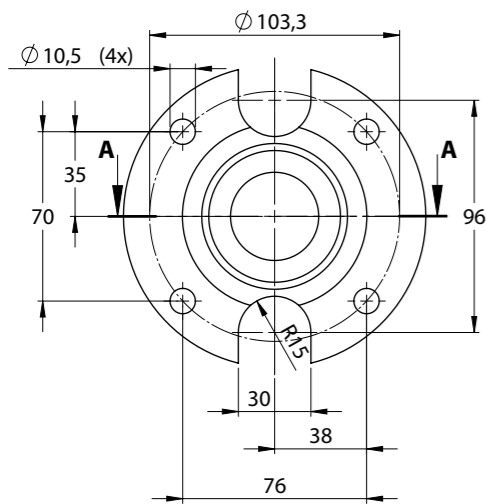
| Type Typ | D1 mm | D2 mm |
|-------------|----------|----------|
| P150 | 211 | 361 |
| P200 | 240 | 390 |
| P260 | 246 | 396 |
| P300 | 390 | 530 |
| P380 | 386 | 536 |
| P200/P200 | 520 | 670 |
| P500 | 526 | 676 |
| P260/P260 | 526 | 676 |



| Article no. | Description | Material Material |
|--|---|----------------------------------|
| Screws for brackets Befestigungsschrauben für alle Winkelhalter | | |
| 02622 | Spring washer B 12 Federscheibe B 12 | Geomet coated Geomet beschichtet |
| 02644 | Hexagon bolt M 12 x 30 mm Sechskantschraube M 12 x 30 mm | |

| Article no. Artikel-Nr. | Description Bezeichnung |
|----------------------------|---|
| 81568 | Safety cap Schutzkappe, Zapfwellenschutz |

| Article no. Artikel-Nr. | Description Bezeichnung | D, mm | L, mm |
|----------------------------|----------------------------|-------|-------|
| 81595 | PTO guard Schutztopf | 210 | 190 |
| 83925 | PTO guard Schutztopf | 260 | 210 |



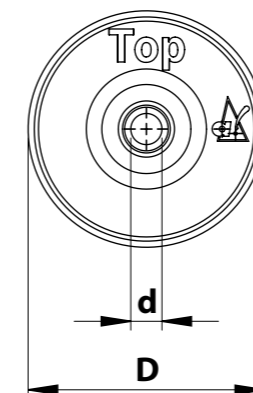
Specifications in mm
Angaben in mm

| Article no. | Description | Material Material |
|---|---|------------------------------|
| Screws for safety cap and PTO guard Befestigungsschrauben für Zapfwellenschutz und Schutztopf | | |
| 82016 | Cylinder head screw M 8 x 25 mm Zylinderschraube M 8 x 25 mm | Stainless steel Edelstahl |
| 32713 | Flat washer 8,4 mm Scheibe 8,4 mm | |

- Materials for all purposes
- Low cost

- Materialien für alle Einsatzzwecke
- Preiswert

| Article no. Artikel-Nr. | Design Ausführung | Material Material | Pump size Pumpenklasse | D mm | d mm | |
|---|----------------------|----------------------------|--|------------------------|--|--------|
| Diaphragm DURAMAXX • Membrane DURAMAXX | | | | | | |
| | 85202 | double bead Doppelwulst | Plastic Polimer | P120; P260, P380, P500 | 127 14 | |
| Diaphragm DLL • Membrane DLL | | | | | | |
| | 83443 | double bead Doppelwulst | Desmopan® | P70, P150 | 106 14 | |
| | 83441 | double bead Doppelwulst | Desmopan® | P100, P200, P300 | 121 14 | |
| | 83228 | double bead Doppelwulst | Desmopan® | P120, P260, P380, P500 | 127 14 | |
| Diaphragm N • Membrane N | | | | | | |
| | Standard Serie | 80629 | double bead Doppelwulst | NBR® | P70, P150 | 106 — |
| | | 80630 | double bead Doppelwulst | NBR® | P100, P200, P300 | 121 — |
| | | 81522 | double bead Doppelwulst | NBR® | P120, P260, P380, P500 | 127 14 |
| | | 07239 | without hole ohne Anbindung | NBR® | P70, P150 | 106 — |
| | | 22800 | without hole ohne Anbindung | NBR® | P100, P200, P300 | 121 — |
| | | 19056 | without hole ohne Anbindung | NBR® | P120, P260 | 127 — |
| installed until end 2007 verbaut bis Ende 2007 | | 80075 | single sided lip with hole Wulst, einseitig mit Anbindung | NBR® | P260 | 127 14 |
| | | 02627 | for accumulator für Druckspeicher | NBR® | P70, P150 | 101 — |
| | | 02709 | for accumulator für Druckspeicher | NBR® | P100, P120, P200, P260, P300, P380, P500 | 128 — |



Video showing the correct procedure how to change the diaphragms:
www.altek-gmbh.de/diaphragms.html
Video und weitere Informationen zum korrekten Membranwechsel:
www.altek-gmbh.de/membranen.html