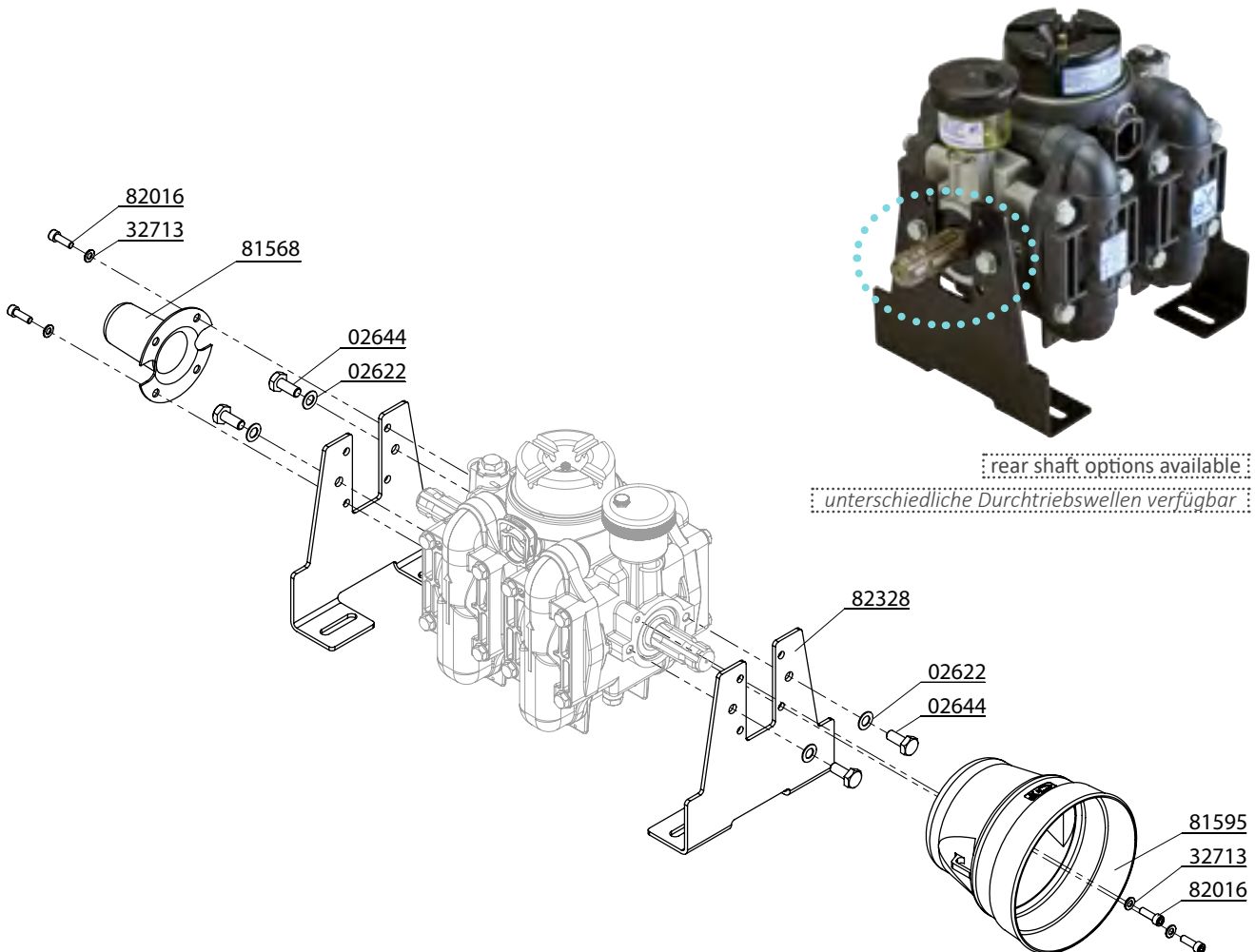
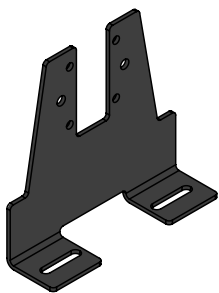


Article no. Artikel-Nr.	Description Bezeichnung	Material Material
Bracket for pump, safety cap and PTO guard Winkelhalterung, Zapfwellenschutz und Schutztopf		
02622	Spring washer B 12 Federscheibe B 12	Geomet coated Geomet beschichtet
02644	Hexagon bolt M 12 x 30 mm Sechskantschraube M 12 x 30 mm	
82016	Cylinder head screw M 8 x 25 mm Zylinderschraube M 8 x 25 mm	Stainless steel Edelstahl
32713	Flat washer 8,4 mm Scheibe 8,4 mm	
81568	Safety cap through drive pump Schutzkappe, Zapfwellenschutz	PE, HD
82328	Bracket for pump Page 29 Winkelhalter Seite <MF>	Steel, powdercoated Stahl, pulverbeschichtet
81595	PTO guard, D = 210 mm; L = 190 mm Page 30 Schutztopf, D = 210 mm; L = 190 mm Seite 30	PE, LD



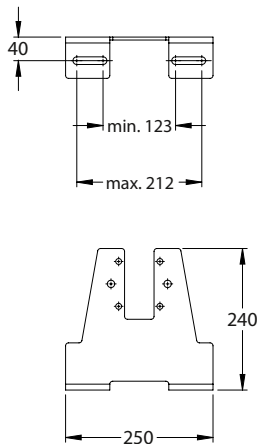
Article no. Artikel-Nr.	Description	Material Material
82328	Bracket for pumps with rear shaft <i>Halter, Winkelhalter für Pumpen mit Durchtrieb</i>	Steel, powdercoated <i>Stahl, pulverbeschichtet</i>
81571	Bracket for pumps with hydraulic drive <i>Halter, Winkelhalter Kolbranpumpen mit Hydromotor</i>	Steel, powdercoated <i>Stahl, pulverbeschichtet</i>
83034	Bracket for 2-section-pumps <i>Halter, Winkelhalter 2-Kammer-Kolbranpumpen</i>	Steel, powdercoated <i>Stahl, pulverbeschichtet</i>

Standard Standard

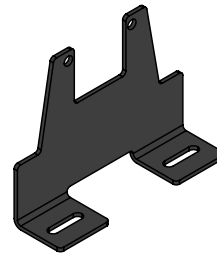


82328

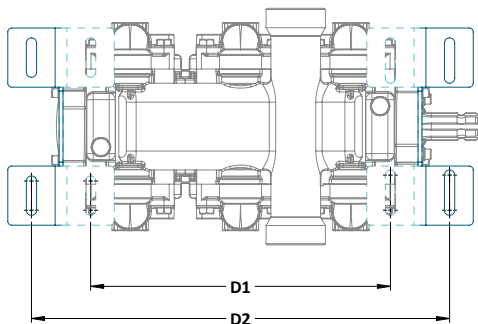
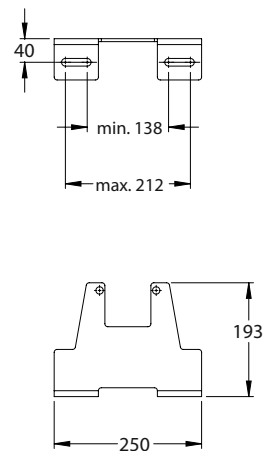
Specifications in mm
Angaben in mm



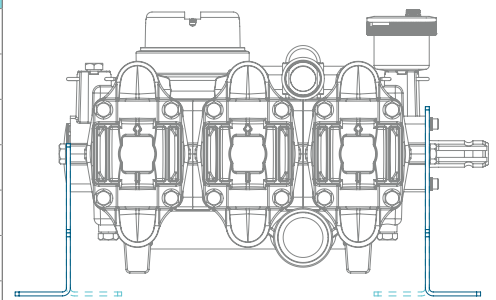
For hydraulic drive Für Hydromotor



81571

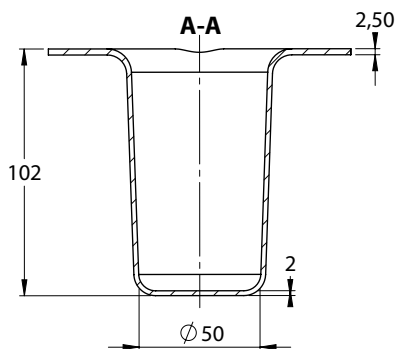
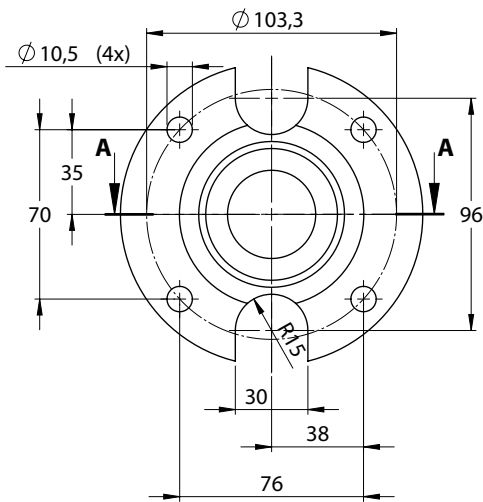


Type Typ	D1 mm	D2 mm
P150	211	361
P200	240	390
P260	246	396
P300	390	530
P380	386	536
P200/P200	520	670
P500	526	676
P260/P260	526	676



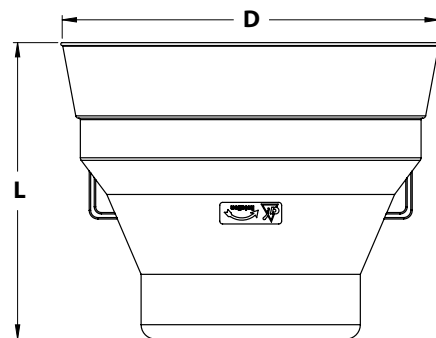
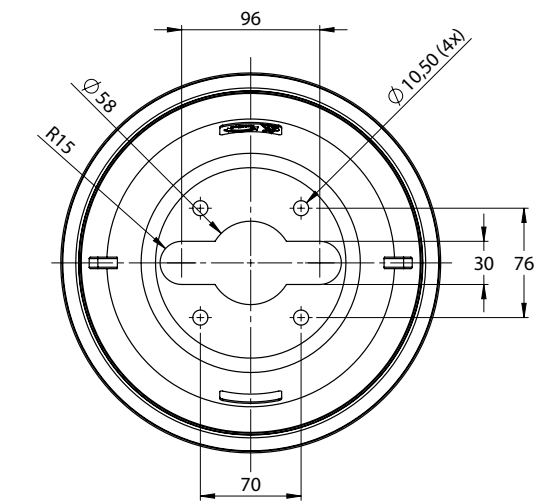
Article no.	Description	Material Material
Screws for brackets <i>Befestigungsschrauben für alle Winkelhalter</i>		
02622	Spring washer B 12 <i>Federscheibe B 12</i>	Geomet coated <i>Geomet beschichtet</i>
02644	Hexagon bolt M 12 x 30 mm <i>Sechskantschraube M 12 x 30 mm</i>	

Article no. Artikel-Nr.	Description Bezeichnung
81568	Safety cap <i>Schutzkappe, Zapfwellenschutz</i>



Specifications in mm
Angaben in mm

Article no. Artikel-Nr.	Description Bezeichnung	D, mm	L, mm
81595	PTO guard <i>Schutztopf</i>	210	190
83925	PTO guard <i>Schutztopf</i>	260	210



Article no.	Description	Material Material
Screws for safety cap and PTO guard <i>Befestigungsschrauben für Zapfwellenschutz und Schutztopf</i>		
82016	Cylinder head screw M 8 x 25 mm <i>Zylinderschraube M 8 x 25 mm</i>	Stainless steel <i>Edelstahl</i>
32713	Flat washer 8,4 mm <i>Scheibe 8,4 mm</i>	