



## Shut-off valves

### Altek Modular System (BS)

As a leading expert in the field of sprayer Altek is constantly using a modular assembly system. Furthermore Altek is maintaining excellent relationships to sprayer manufacturers as well as to end users.

Both facts together enable us to design our different valve concepts according to the distinct needs and wants of our customers, what implies that retrofits to existing sprayers are technically feasible as well.

Altek's philosophy of a modular assembly system in conjunction with high emphasis on system integration will be maintained in the future.

## Abschaltventile

### Altek Baukastensystem (BS)

*Als führender Hersteller von Spritzgeräteamaturen setzt Altek konsequent auf eine modulare Bauweise. Darüber hinaus pflegen wir eine enge Verbindung zu Spritzgeräteherstellern und Endanwendern.*

*Beides zusammen ermöglicht uns die Entwicklung von Ventilkonzepten welche speziell auf die Bedürfnisse der Endverbraucher angepasst sind. Durch die modulare Bauweise können Ventilarmaturen, die mit unseren Ventilen ausgerüstet sind, auch später noch erweitert oder mit Zusatzfunktionen versehen werden.*

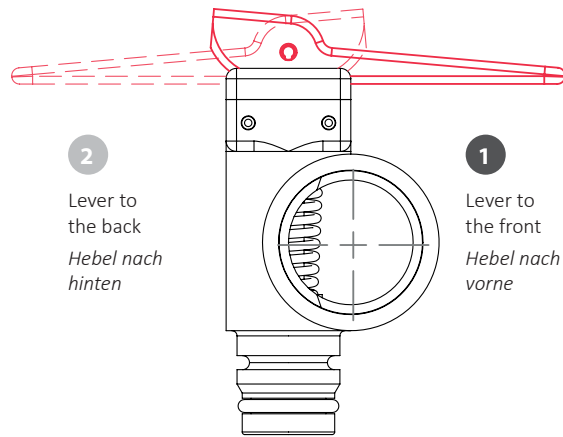
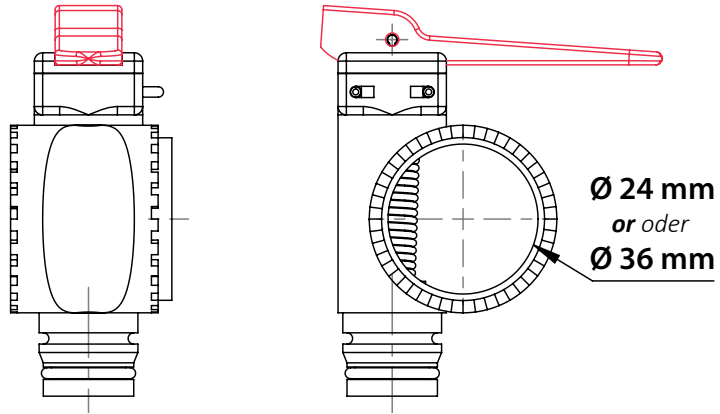
*Die Philosophie der modularen Bauweise gepaart mit einer hohen Systemintegration wird bei Altek auch in Zukunft weiter verfolgt werden.*

**Altek Modular System**  
*Altek Baukastensystem*



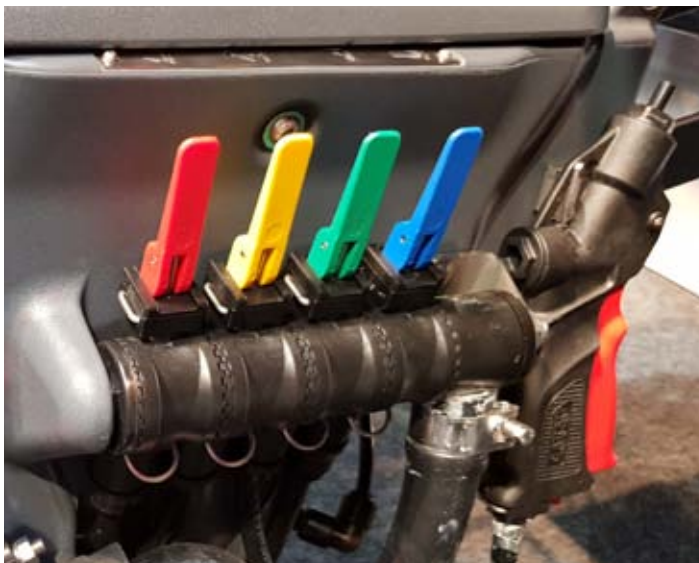
Other lever colours and orientations upon request

Weitere Schalthebelfarben und Ausrichtungen auf Anfrage



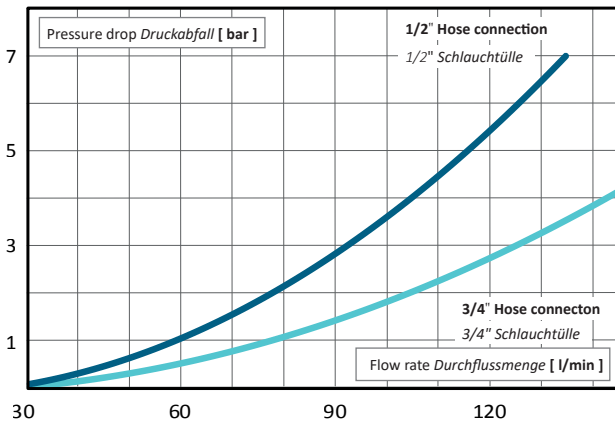
**Basic parameters** *Eigenschaften*

Pressure <i>Druck</i>	max. 12 bar
Material	Stainless steel, POM GF, FPM- and NBR- seals <i>Edelstahl, POM GF, FPM- und NBR-Dichtungen</i>



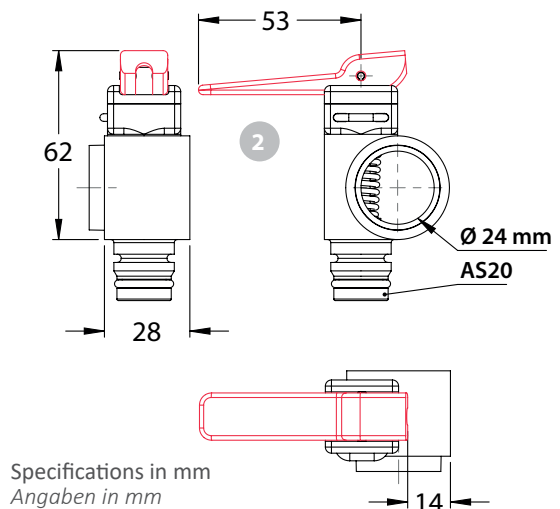
# Shut-off valves Abschaltventile 24 / AS20

- **Easy shut-off valve for hoses up to 16 mm**  
*Einfaches Abschaltventil für Schläuche bis 16 mm*



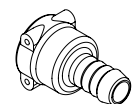
- **Colored levers for function coding**  
*Farbige Hebel zur Farbkodierung verschiedener Funktionen*
- **Optimally matched to our regulating series**  
*Optimal abgestimmt auf unsere Reglerserien*
- **Freely selectable orientation of the valves**  
*Frei wählbare Ausrichtung der Ventile*
- **Robust construction**  
*Robuste, dem Einsatz entsprechende Konstruktion*
- **Many possible combinations due to the Altek modular system**  
*Vielfach kombinierbar durch das Altek Baukastensystem*

Article no. Artikel-Nr.	Lever colour Hebelfarbe	Orientation Ausrichtung
01400	red rot	1
47809	red rot	2
47811	green grün	1
47815	green grün	2
47812	blue blau	1
47816	blue blau	2
47813	black schwarz	1
47817	black schwarz	2
47814	yellow gelb	1
47818	yellow gelb	2



## Recommended fittings Empfohlenes Zubehör

Article no. Artikel-Nr.	Male hose tail Stecktülle	
AS20	<b>34237</b>	ø 12 mm / ✓
AS20	<b>34236</b>	ø 15 mm / ✓
AS20	<b>37238</b>	ø 17 mm / ✓

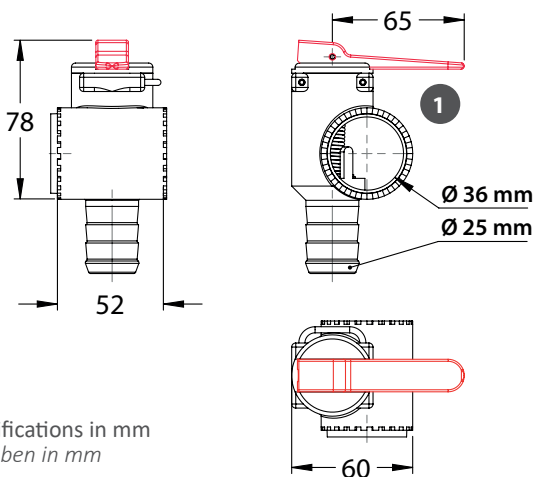
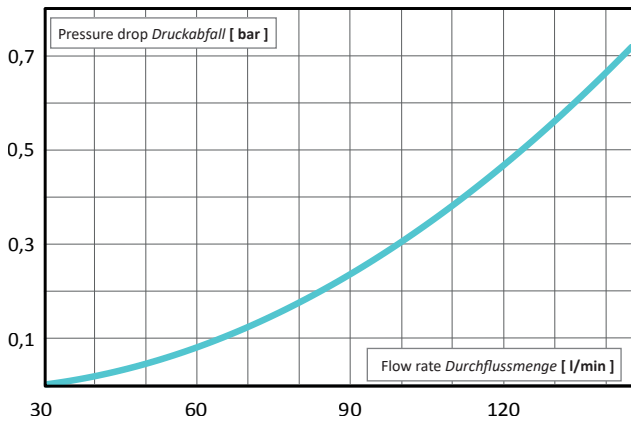


## Shut-off valves *Abschaltventile* 36 / Ø 25 mm



- Easy shut-off valve for hoses up to 25 mm  
*Einfaches Abschaltventil für Schläuche bis 25 mm*

Article no. <i>Artikel-Nr.</i>	Lever colour <i>Hebelfarbe</i>	Orientation <i>Ausrichtung</i>
39767	red <i>rot</i>	1
47740	yellow <i>gelb</i>	2



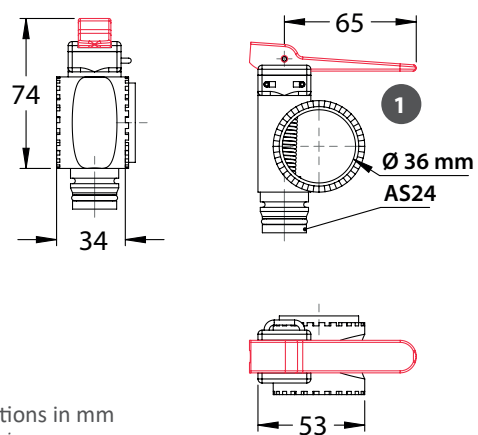
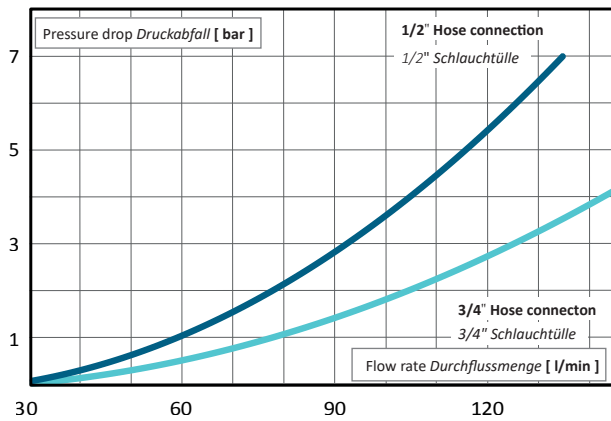
Specifications in mm  
*Angaben in mm*

## Shut-off valves *Abschaltventile* 36 / AS24



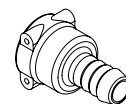
- Easy shut-off valve for hoses up to 19 mm  
*Einfaches Abschaltventil für Schläuche bis 19 mm*

Article no. <i>Artikel-Nr.</i>	Lever colour <i>Hebelfarbe</i>	Orientation <i>Ausrichtung</i>
82193	red <i>rot</i>	1
47810	red <i>rot</i>	2



Specifications in mm  
*Angaben in mm*

### Recommended fittings *Empfohlenes Zubehör*



	Article no. <i>Artikel-Nr.</i>	Male hose tail <i>Stecktülle</i>	
AS24	34230	ø 12 mm	/
AS24	34229	ø 15 mm	/
AS24	34227	ø 17 mm	/

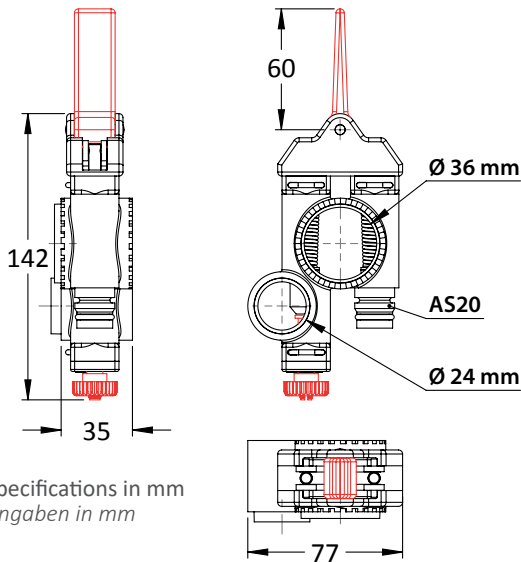
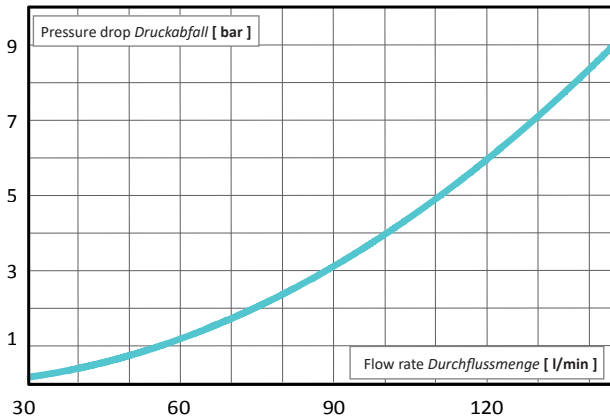


## Constant pressure valve Gleichdruckventil 36 / AS20



- **Optimally suited as accurate section valve**  
*Optimal geeignet als präzises Teilbreitenventil*

Article no. Artikel-Nr.	Lever colour Hebelfarbe
21920	red rot



Specifications in mm  
Angaben in mm

### Recommended fittings Empfohlenes Zubehör

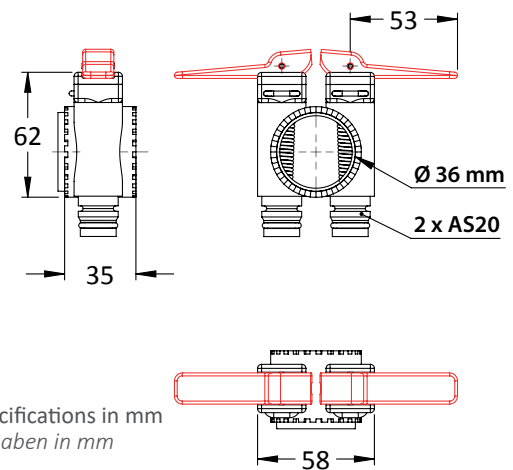
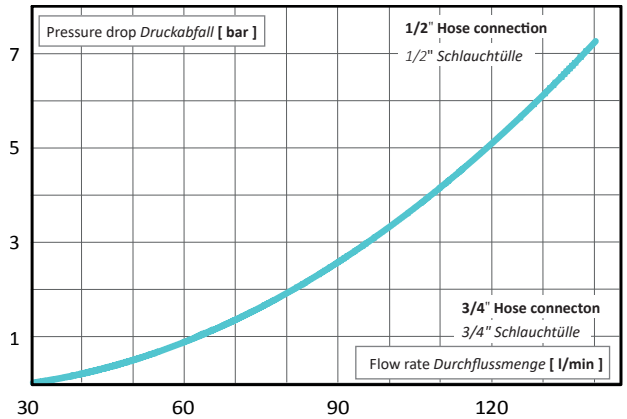
Article no. Artikel-Nr.	Male hose tail Stecktülle		
AS20	<b>34237</b>	ø 12 mm	/ 02752
AS20	<b>34236</b>	ø 15 mm	/ AS20
AS20	<b>37238</b>	ø 17 mm	/ Safety pin Steckersicherung

## Double valves Doppelventile 36 / AS20



- **Optimally suited as accurate section valve**  
*Optimal geeignet als präzises Teilbreitenventil*

Article no.	Lever colours Hebelfarben
34622	red / red rot/rot
47310	yellow / blue gelb/blau
47311	green / black grün/schwarz



Specifications in mm  
Angaben in mm

### Recommended fittings Empfohlenes Zubehör

Article no. Artikel-Nr.	Male hose tail Stecktülle		
AS20	<b>34237</b>	ø 12 mm	/ 02752
AS20	<b>34236</b>	ø 15 mm	/ AS20
AS20	<b>37238</b>	ø 17 mm	/ Safety pin Steckersicherung

## Accessories

### Zubehör

## Exemplary assembly

### Aufbaubeispiel

Assembly variations  
upon request

Armaturenvarianten  
auf Anfrage

**Article no.** **Segmental seal**  
*Artikel-Nr. Segmentdichtung*

<b>14019</b>	34 x 39 x 0,5 mm
<b>22169</b>	23 x 28 x 0,5 mm

from AFM  
aus AFM

**Article no.** **Toothed ring**  
*Artikel-Nr. Zahnring*

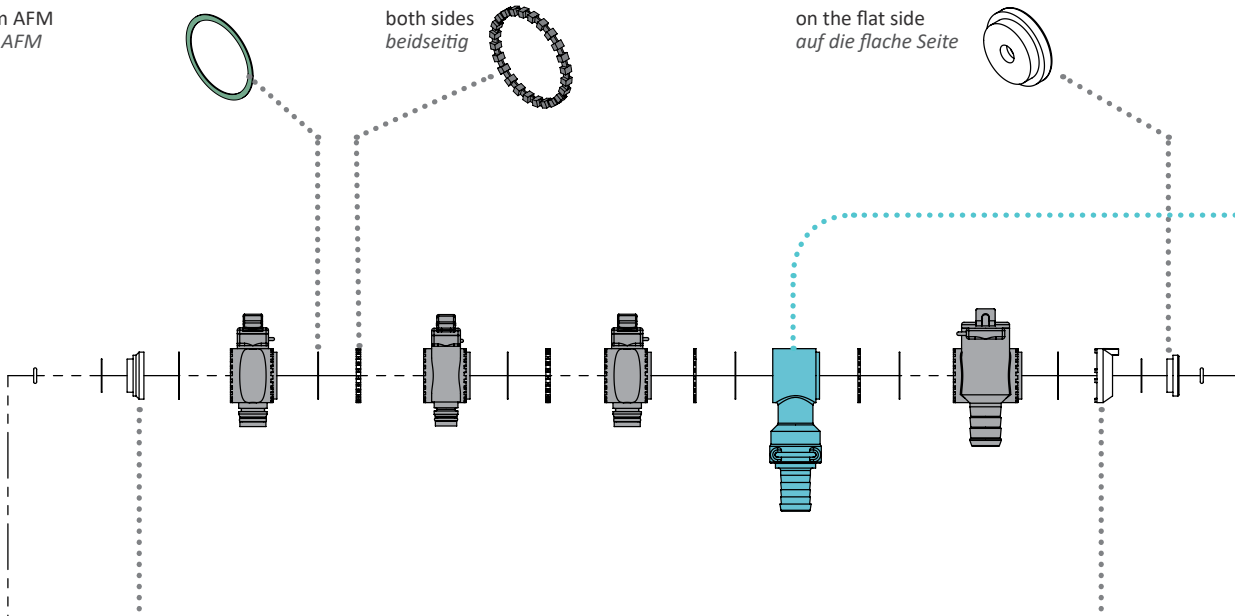
<b>39753</b>	Full ring Ø 36
<b>39899</b>	Half ring Ø 36

both sides  
beidseitig

**Article no.** **Armature end lid**  
*Artikel-Nr. Abschlussdeckel*

<b>14013</b>	36
<b>39827</b>	24

on the flat side  
auf die flache Seite



**Article no.** **End cap**  
*Artikel-Nr. Abschlusskappe*

<b>32969</b>	36
<b>02741</b>	24

on the toothed side  
auf die verzahnte Seite

**Tensioning screw**  
*Spannschrauben*

BS	Thread Gewinde
24	M8
36	M10

customisable  
Länge je nach Bedarf

**Article no.** **Spacer, toothed**  
*Artikel-Nr. Distanzring*

<b>82646</b>	Ring 36
--------------	---------

when using electric motor  
beim Einsatz vom elektrischen Motor

**Article no.** **Adapter**  
*Artikel-Nr.*

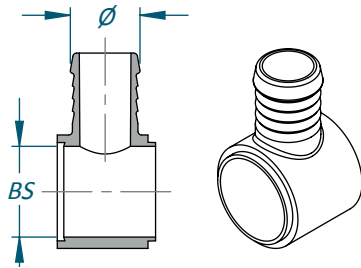
<b>31006</b>	24 / 36
<b>31004</b>	36 / 24

both sides  
beidseitig





Pivoting connectors  
Schwenktüllen



Article no.	BS	Ø Hose Schlauch	Side Seite
18806	24	Ø 24	closed <i>geschl.</i>
39778	36	Ø 26	open <i>offen</i>
39826	24	Ø 24	open <i>offen</i>
41232	24	Ø 39	open <i>offen</i>

Articles with segment seal and armature end lid

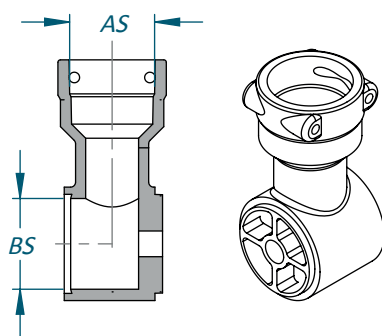
Article no.  
Artikel-Nr.

41145

47036

Artikel mit Segmentdichtung und Abschlussdeckel

Female pivoting fittings  
Stülp-schwenktüllen



Article no.	BS	AS	Side Seite
84835	36	AS30	open <i>offen</i>
41216	36	AS30	closed <i>geschl.</i>






An electrical control of the shut-off valves is possible with the gear drive, see page 76.



Eine elektrische Ansteuerung der Abschaltventile ist möglich, mit dem Schaltgetriebe, siehe Seite 76.

**Bypass assemblies**  
*Bypassarmaturen*

Many other configurations available - Contact us!  
*Weitere Kombinationen der Bypassarmaturen sind möglich. Sprechen Sie uns an!*

Article no.	Description <i>Beschreibung</i>
83460	 <p>4 x mech. shut-off valves 36 / AS24 with levers in red, yellow, green and blue and also 4 x female hose tail AS24 / Ø15; 1 x female pivoting fitting with male hose tail AS30 / Ø20; 1 x tensioning screw M10 x 270mm.</p> <p><i>4 x mech. Abschaltventile 36 / AS24 mit Schalthebeln in rot, gelb, grün und blau sowie 4 x Stülptüllen AS24 / Ø15; 1 x Stülpschwenktülle mit Stecktülle AS30 / Ø20; 1 x Spannschraube M10 x 270mm.</i></p>
83611	 <p>3 x mech. double valves 36 / AS24 with levers in red / blue, yellow / black, green / black; 2 x pivoting connectors 36 / Ø26 / offen; 1 x tensioning screw M10 x 270mm.</p> <p><i>3 x mech. Doppelventile 36 / AS24 mit Schalthebeln in rot / blau, gelb / schwarz, grün / schwarz; 2 x Schwenktüllen 36 / Ø26 / offen; 1 x Spannschraube M10 x 270mm.</i></p>
80715	 <p>2 x mech. shut-off valves 36 / AS24; 1 x mech. shut-off valves 36 / Ø25; 1 x mech. double valves 36 / AS20 with levers in red and green; 1 x female pivoting fitting with male hose tail AS30 / Ø25; 1 x tensioning screw M8 x 292 mm.</p> <p><i>2 x mech. Abschaltventile 36 / AS24; 1 x mech. Abschaltventile 36 / Ø25; 1 x mech. Doppelventile 36 / AS20 mit Schalthebeln in rot und grün; 1 x Stülpschwenktülle mit Stecktülle AS30 / Ø25; 1 x Spannschraube M8 x 292 mm.</i></p>
83162	 <p>3 x mech. shut-off valves 36 / AS24 with levers in red; 1 x valve housing with dummy plug; 1 x tensioning screw M10 x 225mm.</p> <p><i>3 x mech. Abschaltventile 36 / AS24 mit Schalthebeln in rot; 1 x Hahngehäuse mit Blindstopfen; 1 x Spannschraube M10 x 225mm.</i></p>
83056	 <p>2 x mech. shut-off valves 36 / AS24 with levers in red and yellow; 1 x female pivoting fitting 36 / AS30 1 x tensioning screw M10 x 165 mm.</p> <p><i>2 x mech. Abschaltventile 36 / AS24 mit Schalthebeln in rot u. gelb; 1 x Stülpschwenktülle 36 / AS30 1 x Spannschraube M10 x 165 mm.</i></p>