



**SMART INTELLIGENT**  
CONTROL SYSTEM

## Pressure Regulators

*manual, electronic and smart*

Our tried and tested ePPR 400 proportional regulator has been adapted to the requirements of today's modern crop protection equipment. With a more powerful and faster motor, the total opening/closing time has been reduced to nine seconds.

At the electrical connection of the regulator, a square wave signal has also been provided for possible calculation of the piston position. The new, compact housing design allows installation even under very tight conditions.

Standard regulators can only react to set value changes. The Altek SBR500 ball regulator works proactively. Upcoming set value changes are implemented in real time.

Thanks to the **Smart Intelligent** Control system with permanent signal output of the ball position it is possible to adjust the regulator with pinpoint accuracy, without any lengthy settling process. When a rinsing programme is selected, the correct ball position is automatically adjusted: pressure and flow rate are immediately achieved for the cleaning nozzles. The brushless dc motor makes for durability and low-wear operation.

## Druckregler

*manuell, elektronisch und smart*

*Unser seit Langem bewährter ePPR 400-Proportionalregler wurde an die Bedürfnisse der modernen Pflanzenschutzgeräte angepasst. Mit einem stärkeren und schnelleren Motor wurde die vollständige Öffnungs-/Schließzeit auf neun Sekunden verringert.*

*Am elektrischen Anschluss des Reglers wird außerdem ein Rechtecksignal zur möglichen Berechnung der Kolbenposition zur Verfügung gestellt. Das neue und kompakte Gehäusedesign ermöglicht eine Installation selbst unter sehr engen Einbauverhältnissen.*

*Standardregler können nur auf Sollwertveränderungen reagieren. Der Altek-Kugelregler SBR500 arbeitet proaktiv. Bevorstehende Sollwertveränderungen werden in Echtzeit umgesetzt.*

*Dank der **Smarten und Intelligenten** Steuerung mit permanenter Signalausgabe der Kugelposition lässt sich der Regler punktgenau einstellen, ohne langwierigen Einschwingprozess. Bei Aufruf eines Spülprogramms wird die richtige Kugelstellung automatisch eingestellt: Druck bzw. Menge für die Reinigungsdüsen stimmen auf Anhieb. Der bürstenlose DC-Motor steht für langlebigen und verschleißarmen Betrieb.*

# Electric proportional regulator 400

## Elektrischer Proportionalregler 400

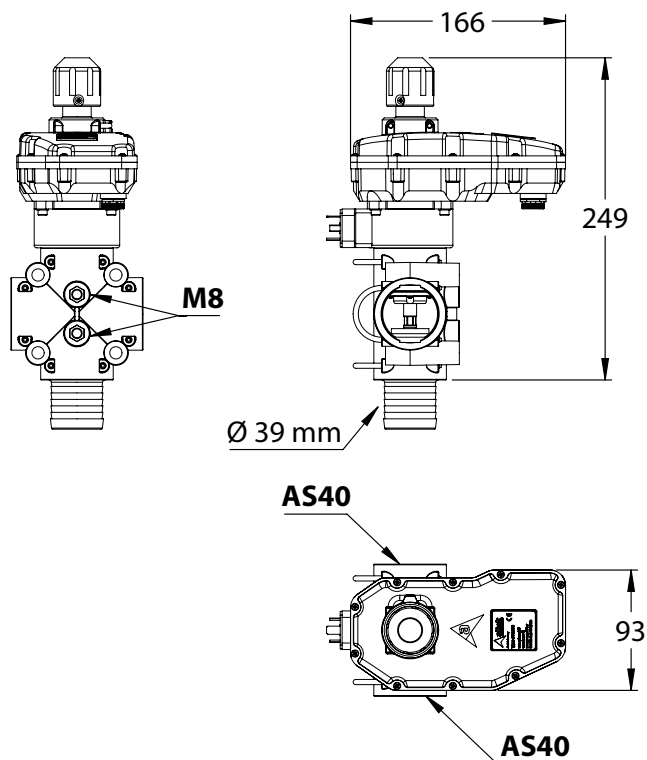
- **Compact and flexible construction**  
*Kompakte flexible Bauweise*
- **High flow rate**  
*Hohe Durchflussrate*
- **Flexible regulating time**  
*Flexible Regelzeit*
- **Independent from other system components**  
*Unabhängig von anderen Systemkomponenten*
- **Manual emergency operation override**  
*Komfortable Nothandbedienung für Regler*
- **Highly compatible thanks to the Altek Plug-In System**  
*Hervorragend kombinierbar, dank des Altek Stecksystems*
- **Backlash free piston rod guide**  
*Spielfreie Kolbenstangenführung*



Article no. <i>Artikel-Nr.</i>	Regulating time <i>Regelzeit</i>	Operating pressure <i>Betriebs-Dauerdruck</i>	Flow rate <i>Durchflussmenge</i>	Inlet <i>Einlass</i>	Outlet <i>Auslass</i>	Material <i>Material</i>		
						Piston <i>Regelkolben</i>	Housing <i>Gehäuse</i>	Sealing <i>Dichtung</i>
84566	14 s	max. <b>15 bar</b>	max. 450 l/min	AS40	2 x AS40	Stainless Steel <i>Edelstahl</i>	Grylamid	POM GF
84561	9 s							

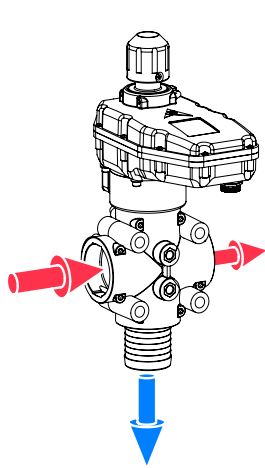
## Dimensions Abmessungen

Specifications in mm  
*Angaben in mm*



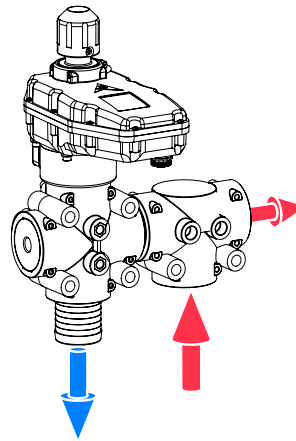
# ePPR400

## Installation position Einbaulage



**Main flow**  
*Hauptstrom*

Article no.	Fittings
<b>80330</b>	Cross piece <i>Kreuzstück</i> AS40
<b>06247</b>	Male hose tail <i>Stecktülle</i> AS40 / $\varnothing 39$



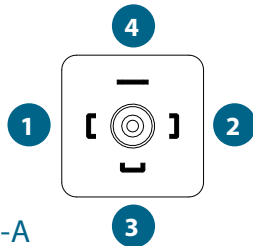
**Bypass flow**  
*Nebenstrom*

Article no.	Fittings
<b>80817</b>	T piece <i>T-Stück</i> AS40
<b>80333</b>	Blank plug <i>Blindstopfen</i> AS40
<b>06247</b>	Male hose tail <i>Stecktülle</i> AS40 / $\varnothing 39$

## Drive Steuerung

**Cube plug**  
*Würfelstecker*


DIN EN 175 301-803-A

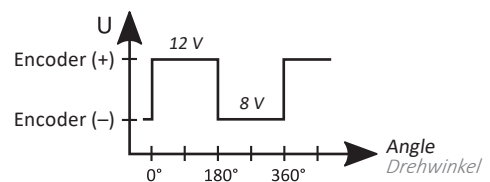


### Basic parameters *Eigenschaften*

Nominal voltage	<i>Nennspannung</i>	12 V / DC $\pm 10\%$
Current input	<i>Stromaufnahme</i>	6 A
Switching time	<i>Schaltzeit</i>	9 s / 14 s

Wire colour <i>Aderfarbe</i>	Pin	Range <i>Wertebereich</i>	Function <i>Funktion</i>
grey <i>grau</i>	1	+ 12 V	Power supply <i>Versorgung</i>
yellow <i>gelb</i>	2	GND	Ground
brown <i>braun</i>	3	max. 25 mA	Encoder (-)
white <i>weiß</i>	4		Encoder (+)

 Pole reversal opens the valve.  
*Umpolung öffnet das Ventil.*



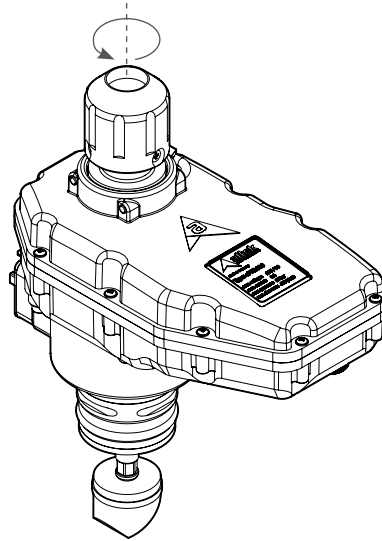
To use the encoder signal connection it is required to fit a Pull-Up-resistor (180  $\Omega$ ).

*Zur Auswertung des Signals vom Encoder ist der Anschluss eines Pull-Up-Widerstands (180 $\Omega$ ) notwendig.*

# ePPR400

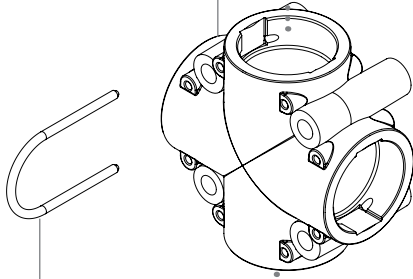
## Drive *Antrieb*

- The drive unit can be installed into the cross or T-piece in four different positions.  
*Die Antriebseinheit kann in vier Stellungen in das Kreuz- oder T-Stück montiert werden.*



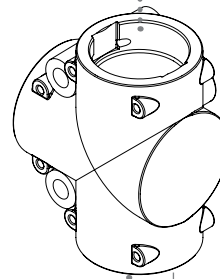
**Article no.** *Cross piece*  
**Artikel-Nr.** *Kreuzstück*

<b>80818</b>	AS40 with M8 fixing <i>mit M8-Befestigung</i>
<b>80330</b>	AS40



**Article no.** *Safety Pin*  
**Artikel-Nr.** *Sicherungsstecker*

<b>05241</b>	AS40
--------------	------



**Article no.** *T-piece*  
**Artikel-Nr.** *T-Stück*

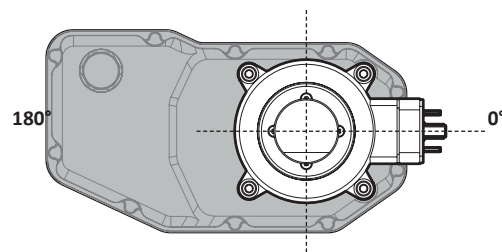
<b>80817</b>	AS40 with M8 fixing <i>mit M8-Befestigung</i>
<b>80331</b>	AS40

AS40 Fittings are suitable for all connections.  
*AS40-Fittings eignen sich für alle Anschlüsse.*

## Positioning motor vs. DIN-plug *Ausrichtung Motor zum DIN-Stecker*

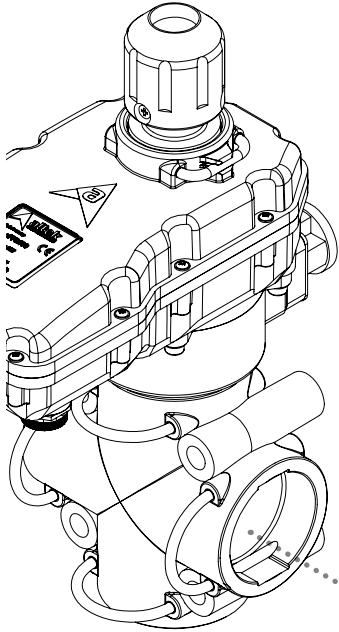
- Motor vs. plug can be positioned in two different ways, shifted by 180° and in 4 different ways vs. to the T-piece, shifted by 90°.

*Die Position vom Motor zum Stecker kann zwei unterschiedliche Stellungen annehmen, um 180° versetzt und 4 verschiedene Stellungen zum T-Stück um 90° versetzt, einnehmen.*



# ePPR400 Fittings

**AS40**  
Fittings 131 ff.



**Article no.** *Male hose tail*  
**Artikel-Nr.** *Stecktülle*

AS40	<b>80353</b>	ø 20 mm	↙
AS40	<b>04595</b>	ø 25 mm	↙
AS40	<b>04581</b>	ø 33 mm	↙
AS40	<b>06247</b>	ø 39 mm	↙

AS40	<b>80352</b>	ø 20 mm	┘
AS40	<b>09184</b>	ø 25 mm	┘
AS40	<b>08874</b>	ø 33 mm	┘
AS40	<b>08275</b>	ø 39 mm	┘

AS40	<b>80333</b>	<b>Dummy plug</b> <i>Blindstopfen</i>
------	--------------	--

**Article no.** *Adapter AS / AS*  
**Artikel-Nr.** *Adapter AS / AS*

AS40	<b>80412</b>	AS24
AS40	<b>83458</b>	AS30

**Article no.** *Female hose tail*  
**Artikel-Nr.** *Stülptülle*

AS24	<b>34230</b>	ø 15 mm	↙
AS24	<b>34229</b>	ø 17 mm	↙
AS24	<b>34227</b>	ø 20 mm	↙
AS24	<b>47934</b>	ø 25 mm	↙

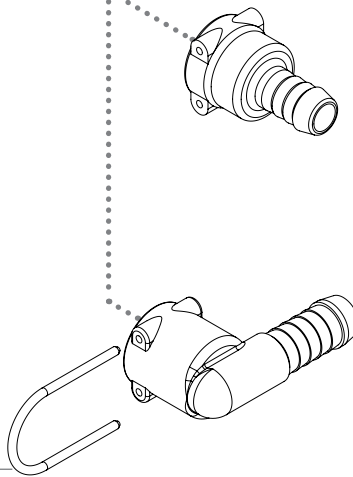
AS30	<b>34234</b>	ø 20 mm	↙
AS30	<b>34233</b>	ø 25 mm	↙

AS24	<b>82250</b>	ø 13 mm	┘
AS24	<b>80349</b>	ø 15 mm	┘
AS24	<b>80780</b>	ø 16 mm	┘
AS24	<b>81791</b>	ø 17 mm	┘
AS24	<b>80350</b>	ø 20 mm	┘
AS24	<b>80781</b>	ø 22 mm	┘

AS30	<b>83588</b>	ø 20 mm	┘
------	--------------	---------	---

**Article no.** *Safety Pin*  
**Artikel-Nr.** *Sicherungsstecker*

<b>18545</b>	AS24
<b>02632</b>	AS30



## SMART ball regulator *Elektrischer Kugelregler*

- **Very quick and precise ball positioning**  
*Sehr schnelle und präzise Kugelverstellung*
- **Permanent angle measurement**  
*Permanente Winkelmessung*
- **Cabeling 12 pol Deutsch DT04-12PA/DT04-4P**  
**CAN Control in preparation**  
*Kabelanschluss mit 12pol Deutsch DT04-12PA/DT04-4P*  
*CAN-Ansteuerung in Vorbereitung*
- **PWM Drive BLDC Motor**  
*PWM Ansteuerung DC Motor*
- **Compact design**  
*Kompakte Bauweise*
- **Quick and flexible installation thanks to Altek Quick-Fit System**  
*Dank Quick-Fit System schnelle und flexible Montage*

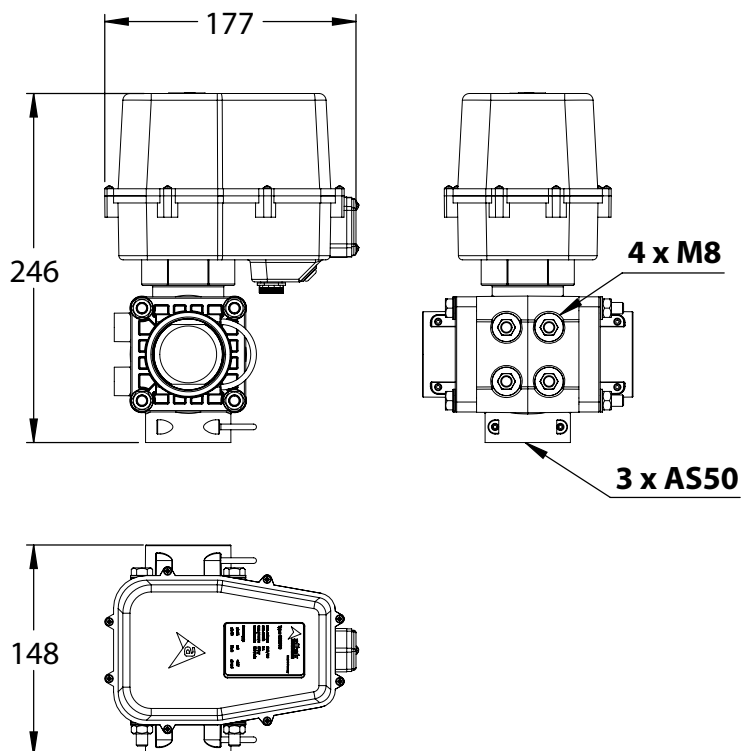


**SMART INTELLIGENT**  
**CONTROL SYSTEM**

Article no. <i>Artikel-Nr.</i>	Closing time <i>Schließzeit</i>	Operating pressure <i>Betriebs-Dauerdruck</i>	Flow rate <i>Durchfluss</i>	Inlet <i>Einlass</i>	Outlet <i>Auslass</i>	Connector <i>Stecker</i>	Material <i>Material</i>		
							Ball <i>Schaltkugel</i>	Housing <i>Gehäuse</i>	Sealing <i>Dichtung</i>
<b>84387</b>	3,5 s	max. <b>15 bar</b>	max. 500 l/min	AS50	2 x AS50	Deutsch 12 Poles	Stainless Steel <i>Edelstahl</i>	POM GF	NBR
<b>84574</b>	3,5 s	max. <b>15 bar</b>	max. 500 l/min	AS50	2 x AS50	Deutsch 4 Poles	Stainless Steel <i>Edelstahl</i>	POM GF	NBR

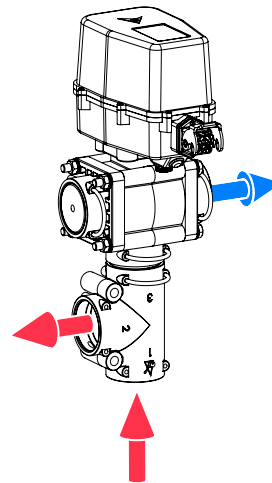
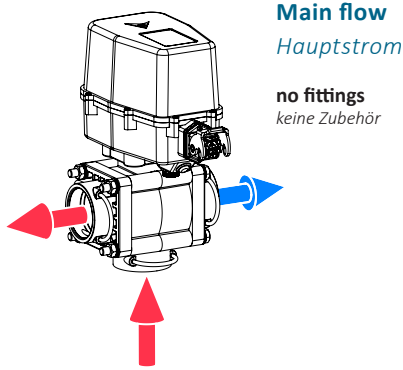
## Dimensions *Abmessungen*

Specifications in mm  
*Angaben in mm*



# SBR500

## Installation position *Einbaulage*



Article no.	Fittings
83620	T piece <i>T-Stück</i> AS50
82854	Blank plug <i>Blindstopfen</i> AS50
83637	Adapter AS50 / AS50



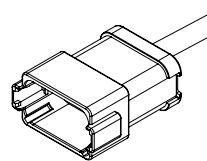
- Linear characteristics (return flow vs. ball rotation)
  - Robust precision gearing
- 
- *Lineare Charakteristik (Rücklaufmenge zu Kugeldrehung)*
  - *Robustes Präzisionsgetriebe*



**SMART INTELLIGENT**  
CONTROL SYSTEM

## Connections *Anschlüsse*

Basic parameters <i>Eigenschaften</i>		
Nominal voltage	<i>Nennspannung</i>	12 V / DC ± 10%
Current input	<i>Stromaufnahme</i>	3 A
Switching time, 90°	<i>Schaltzeit, 90°</i>	3,5 s

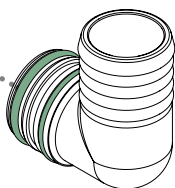
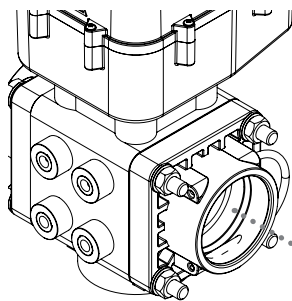


DEUTSCH DT04-12P female

# SBR500

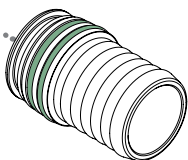
## Fittings

**AS50**  
Fittings 131 ff.

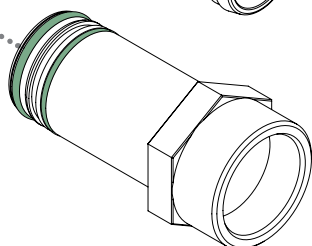


**Article no. Male hose tail**  
*Artikel-Nr. Stecktülle*

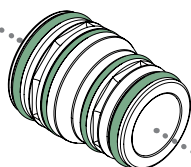
AS50	<b>24891</b>	ø 39 mm	┘
AS50	<b>17330</b>	ø 46 mm	┘



AS50	<b>22040</b>	ø 39 mm	┘
AS50	<b>17157</b>	ø 46 mm	┘

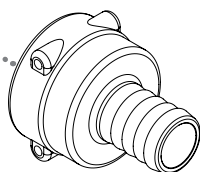


AS50	<b>80610</b>	G2	male
------	--------------	----	------



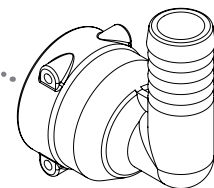
**Article no. Adapter AS / AS**  
*Artikel-Nr.*

AS50	<b>82945</b>	AS40
------	--------------	------

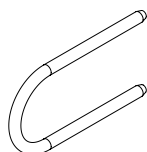


**Article no. Female hose tail**  
*Artikel-Nr. Stülptülle*

AS40	<b>80354</b>	ø 20 mm	┘
AS40	<b>80357</b>	ø 25 mm	┘
AS40	<b>34232</b>	ø 33 mm	┘
AS40	<b>34231</b>	ø 39 mm	┘
AS40	<b>83967</b>	ø 40 mm	┘



AS40	<b>81655</b>	ø 20 mm	┘
AS40	<b>81654</b>	ø 25 mm	┘
AS40	<b>81653</b>	ø 33 mm	┘
AS40	<b>81652</b>	ø 39 mm	┘



**Article no. Safety Pin**  
*Artikel-Nr. Sicherungsstecker*

<b>05241</b>	AS40
--------------	------

Compare with fittings for 3-way ball valve on page 114  
Vergleich Fittings für 3-Wege-Kugelventile auf Seite 114



## Manual Regulators

### Proportional

*Proportionalregler*

**120 · 200 · 300**

The cross section control is responsible for a constant application rate even with speed fluctuations.

*Die Querschnittsregelung sorgt für eine konstante Ausbringungsmenge auch bei Drehzahlschwankungen.*



**120 l/min**



**200 l/min**



**300 l/min**

### Constant Pressure

*Konstantdruckregler*

**120 · 200**

The pressure regulation is responsible for a constant spraying pressure even with speed fluctuations.

*Die Druckregelung sorgt für einen konstanten Spritzdruck auch bei Drehzahlschwankungen.*



## Manual Regulators

- **Compact flexible design**  
*Kompakte flexible Bauweise*
- **High flow rate**  
*Hohe Durchflussrate*
- **Working independently from other system components**  
*Unabhängig von anderen Systemkomponenten arbeitend*
- **Quick and flexible installation due to Altek Plug-In System**  
*Durch Altek Stecksystem schnelle und flexible Montage*
- **Perfectly combinable**  
*Hervorragend kombinierbar*
- **Piston rod guide free of play**  
*Spielfreie Kolbenstangenführung*

*Altek Baukastensystem (BS) 116 ff.*

*Altek Stecksystem (AS) 131 ff.*

## Proportional regulator *Proportionalregler*



Article no. <i>Artikel-Nr.</i>	Operating pressure <i>Betriebs-Dauerdruck</i>	Flow rate <i>Durchfluss-menge</i>	Inlet <i>Einlass</i>	Return <i>Rücklauf</i>	Outlet <i>Auslass</i>	Material
<b>32726</b>	10 bar	120 l/min	AS30	Ø 25 mm	Ø 24 mm*	Stainless steel, POM GF, FPM- and NBR-seals
<b>32772</b>	10 bar	200 l/min	AS30	Ø 25 mm	Ø 36 mm*	Stainless steel, POM GF, die-cast aluminium elox., FPM- and NBR-seals
<b>81873</b>	<b>15 bar</b>	300 l/min	AS40	Ø 39 mm	AS40	Stainless steel, POM GF, FPM- and NBR-seals

\* in accordance with the Altek Modular System (BS), compare page 116.

\* *abgestimmt auf das Altek Baukastensystem (BS), vgl. Seite 116.*

## Constant pressure regulator *Konstantdruckregler*

**20 bar  
upon request!  
auf Anfrage!**



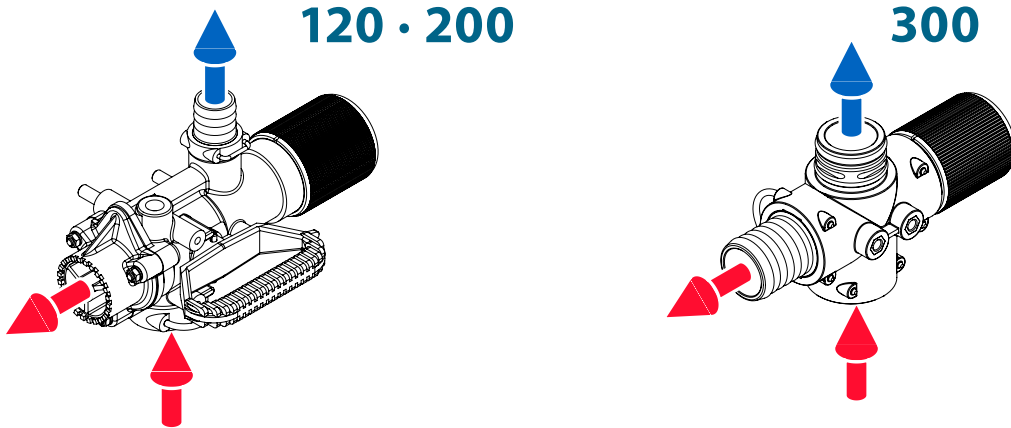
Article no. <i>Artikel-Nr.</i>	Operating pressure <i>Betriebs-Dauerdruck</i>	Flow rate <i>Durchfluss</i>	Inlet <i>Einlass</i>	Return <i>Rücklauf</i>	Outlet <i>Auslass</i>	Material
<b>26071</b>	10 bar	120 l/min	AS30	Ø 25 mm	Ø 24 mm*	Stainless steel, POM GF, FPM- and NBR-seals
<b>34736</b>	10 bar	200 l/min	AS30	Ø 25 mm	Ø 36 mm*	Stainless steel, POM GF, die-cast aluminium elox., FPM- and NBR-seals

\* in accordance with the Altek Modular System (BS), compare page 116.

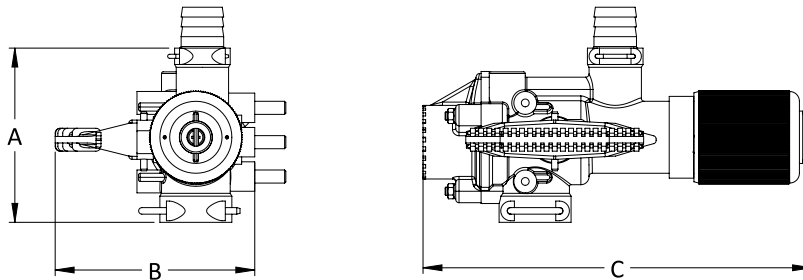
\* *abgestimmt auf das Altek Baukastensystem (BS), vgl. Seite 116.*

## Manual Regulators

Flow *Strömung*

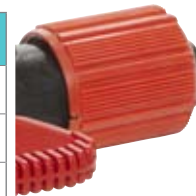


## Dimensions *Abmessungen*



### Proportional regulator *Proportionalregler*

Dimensionen	120	200	300
A, in mm	135	130	105
B, in mm	125	120	70
C, in mm	225	225	180








### Constant pressure regulator *Konstantdruckregler*

Dimensionen	120	200
A, in mm	130	135
B, in mm	120	120
C, in mm	240	220



## altek Regulating Systems

### Proportional regulator *Proportionalregler*

Article no.	Description <i>Beschreibung</i>
<p>31473</p> 	<p>Proportional regulator 120 with: Pressure filter 24 w/ drain tap, 65 Mesh / Inch; 3 x mechanical shut-off valve 24 / AS20, red.</p> <p><i>Proportionalregler 120 mit: Druckfilter 24 Ablasshahn, 65 Maschen / Zoll; 3 x mechanisches Abschaltventil 24 / AS20, rot.</i></p>
<p>35038</p> 	<p>Proportional regulator 120 mit: 3 x mechanical shut-off valves 24 / AS20, red.</p> <p><i>Proportionalregler 120 mit: 3 x mechanische Abschaltventile 24 / AS20, rot.</i></p>
<p>41064</p> 	<p>Proportional regulator 120 with: Pressure filter 24 w/ drain tap AS20, 65 Mesh / Inch; 5 x mechanical constant pressure valves 36 / AS20.</p> <p><i>Proportionalregler 120 mit: Druckfilter 24 Rückspülhahn AS20, 65 Maschen / Zoll; 5 x mechanische Gleichdruckventile 36 / AS20.</i></p>
<p>41063</p> 	<p>Proportional regulator 120 with: Pressure filter 24 w/ drain tap AS20, 65 Mesh / Inch; 3 x mechanical constant pressure valves 36 / AS20.</p> <p><i>Proportionalregler 120 mit: Druckfilter 24 Rückspülhahn AS20, 65 Maschen / Zoll; 3 x mechanische Gleichdruckventile 36 / AS20.</i></p>
<p>31479</p> 	<p>Proportional regulator 200 with: Pressure filter 24 w/ drain tap, 65 Mesh / Inch; 3 x mechanical constant pressure valves 36 / AS20.</p> <p><i>Proportionalregler 200 mit: Druckfilter 24 Ablasshahn, 65 Maschen / Zoll; 3 x mechanisches Gleichdruckventil 36 / AS20.</i></p>

## altek Regulating Systems

### Constant pressure regulator *Konstantdruckregler*

Article no.	Description <i>Beschreibung</i>
<p>25807</p> 	<p>Constant pressure regulator 120 with: 3 x mechanical shut-off valve 24 / AS20 red.</p> <p><i>Konstantdruckregler 120 mit: 3 x mechanisches Abschaltventil 24 / AS20 rot.</i></p>
<p>41058</p> 	<p>Constant pressure regulator 120 with: Pressure filter 24 w/ drain tap, 65 Mesh / Inch; 3 x Mechanical shut-off valves 24 / AS20 red.</p> <p><i>Konstantdruckregler 120 mit: Druckfilter 24 Ablasshahn, 65 Maschen / Zoll; 3 x mechanische Abschaltventile 24 / AS20 rot.</i></p>
<p>83056</p> 	<p>Bypass assembly: 1 x mechanical shut-off valve S 36 / AS24, yellow; 1 x mechanical shut-off valve S 36 / AS24, red; 1 x female pivoting fitting 35 / AS30.</p> <p><i>Bypassarmatur: 1 x mechanisches Abschaltventil S 36 / AS24, gelb; 1 x mechanisches Abschaltventil S 36 / AS24, rot; 1 x Stülp-schwenktülle 35 / AS30.</i></p>

More combinations of the bypass assemblies can be found in chapter Shut-off valves — Bypass assemblies on page 122  
 Weitere Kombinationen der Bypassarmaturen finden Sie im Kapitel Abschaltventile — Bypassarmaturen auf der Seite 122

## altek Regulating Systems

### Accessories and connecting components

#### *Zubehör und Verbindungselemente*

