



altek Quick-Fit System

AS20 • AS24 • AS30 • AS40 • AS50

Since many years the Quick-Fit Plug-In-System (AS) is a successful part in our product range.

It allows many plug-in variations, e.g. with hose-fittings, t-pieces, cross-pieces or tank-fittings and it is the simplest and quickest connecting method, to create fluid circles for sprayers.

Our Quick-Fit Plug-In-System ist kompatibel with all Altek components (Pressure Regulators, Ball Valves, Boom Section Valves and Pressure Relief Valves, etc.).

Their outstanding feature is their excellent strength. We use glass-fibre reinforced POM and FPM gaskets (Viton) for sealing.

Seit vielen Jahren führen wir erfolgreich das Altek Quick-Fit Stecksystem (AS) in unserer Produktlinie.

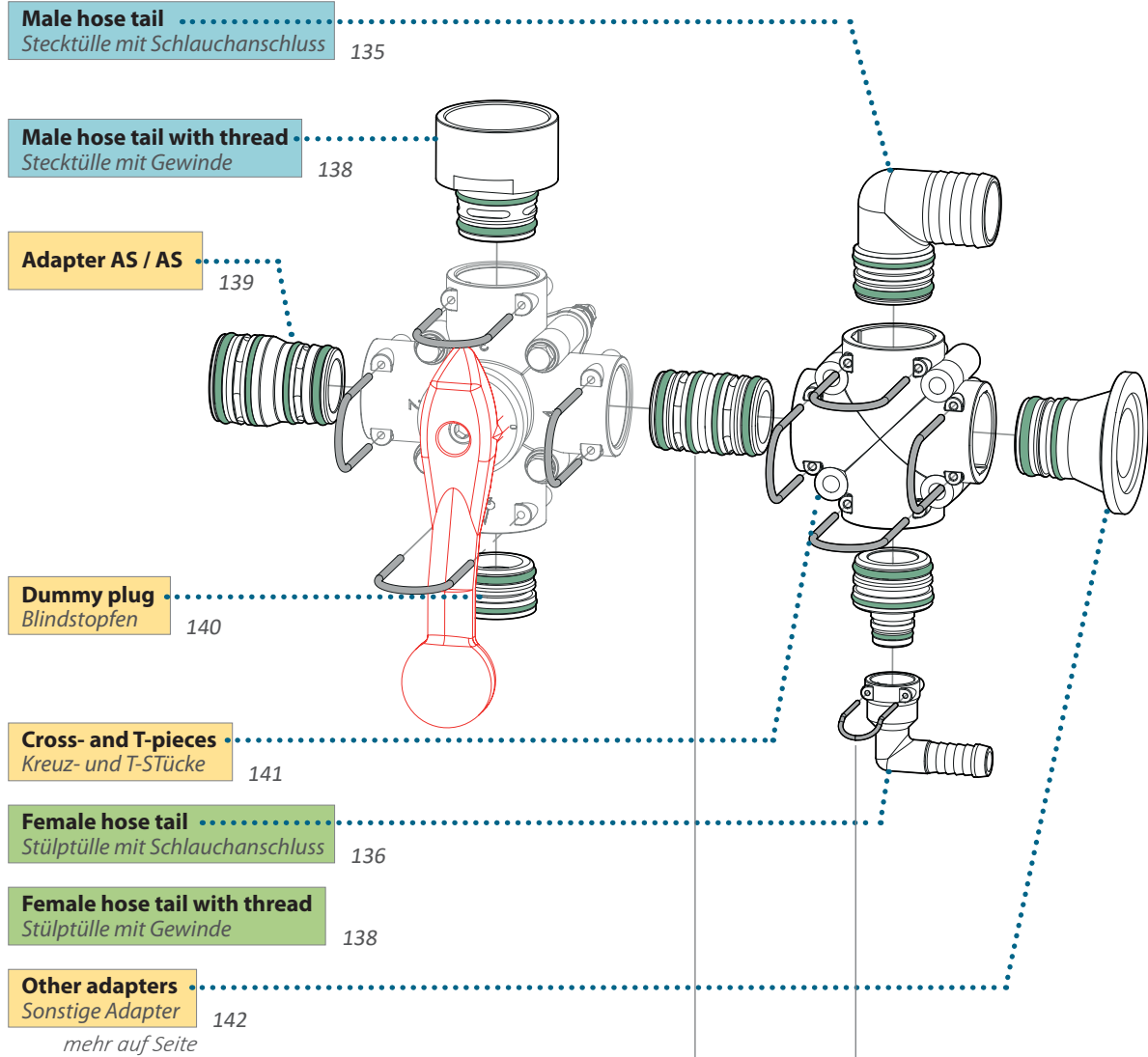
Es ermöglicht viele Stecksystem-Variationen, z.B. mit Schlauchtüllen, T-Stücken, Kreuzstücken oder Tankfittings und ist die einfachste und schnellste Verbindungsmethode, um Flüssigkeitskreise für Pflanzenschutzgeräte zu erstellen.

Unser Quick-Fit System ist kompatibel mit allen Altek Komponenten (Druckregler, Kugelventile, Teilbreiten- und Überdruckventile, etc.).

Das herausragende Merkmal unserer Produkte ist die ausgezeichnete Materialfestigkeit. Wir nutzen glasfaserverstärkte Kunststoffe und Dichtungen aus FKM-Materialien (Viton) zur Abdichtung.

Overview Übersicht

more on page



O-Rings O-Ringe

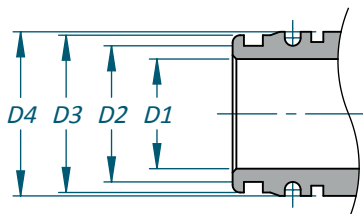
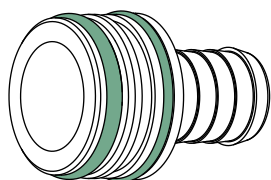
Article no. Artikel-Nr.	Dimensions Maße	Material Material	Suitable for Passend für
37618	14,0 x 2,5 mm	FPM-75	AS20
83069	17,1 x 2,6 mm	FPM-80	AS24
02633	25,0 x 4,0 mm	FPM-75	AS30
05243	35,0 x 4,0 mm	FPM-75	AS40
37628	38,0 x 3,0 mm	FPM-75	
41214	42,0 x 3,0 mm	FPM-75	AS50
18544	40,0 x 4,0 mm	FPM-75	

Safety Clips Sicherungsstecker

Article no. Artikel-Nr.	Length Länge	Suitable for Passend für
02752	standard	AS20
18545	standard	AS24
	83648	
02632	standard	AS30
	83774	
05241	standard	AS40
	83875	
17997	standard	AS50

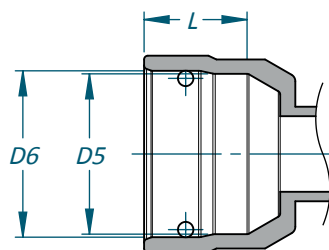
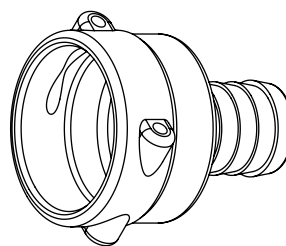
Specifications *Technische Daten*

Male hose tails *Stecktüllen*



	D1 mm	D2 mm	D3 mm	D4 mm
AS20	12,0	13,9	17,8	19,8
AS24	14,0	18,0	21,9	23,7
AS30	22,0	25,5	32,0	33,5
AS40	29,0	36,0	41,6	43,4
AS50	35,0	42,0	47,9	49,4

Female hose tails *Stülptüllen*



	D5 mm	D6 mm	L mm
AS20	18,0	20,0	19,0
AS24	21,8	24,0	20,0
AS30	32,6	34,2	25,5
AS40	42,4	44,0	27,5
AS50	48,1	50,3	28,0

Overview — Fittings with hose connection Übersicht — Tüllen mit Schlauchanschluss

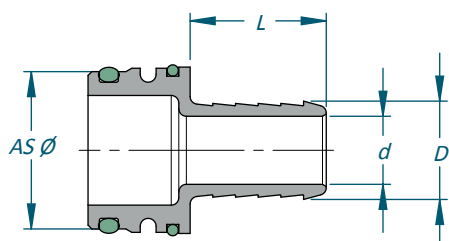
	Female hose tail Stülptüllen					Male hose tail Stecktüllen					
	AS20		AS24		AS30		AS40		AS50		
	↙	↘	↙	↘	↙	↘	↙	↘	↙	↘	
Ø 12 mm											
	34237										
Ø 13 mm	11827 ^v		81348								
				82250							
Ø 15 mm	00464 ^v		80157								
	34236		34230	80349							
Ø 16 mm				80780							
Ø 17 mm	81495				33791						
	37238		34229	81791							
Ø 20 mm	34150		81054		00420	09178, 80826 ^v	80353	80352			
			34227	80350 ^{KS}	34234	83588 ^{KS}	80354	81655			
Ø 22 mm				80781							
Ø 25 mm					81119 ^v	08337 ^v	04595	09184			
	80572		47934		34233		80357	81654			
Ø 33 mm					01399 ^v	33793 ^v	04581	08874			
							34232	81653 ^{KS}			
Ø 39 mm							06247	08275	22040	24891	
							34231	81652			
Ø 40 mm									84271		
							83967	84260			
Ø 46 mm							17408		17157	17330	
Ø 50 mm									80464	82472	
Ø 63 mm									83673		
									84128		

^v with valve seat
mit Ventilsitz

^{KS} Female hose tail with clamp, see 136
Stülptülle mit Steckersicherung, vgl. 136

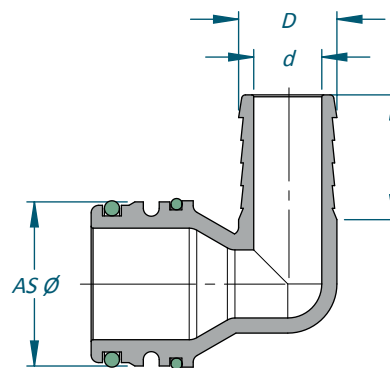


Male hose tails Stecktüllen



AS Ø	Article no. Artikel-Nr.	D mm	d mm	L mm	Pressure Druck bar
AS20	11827 ^v	13	7,0	20	20
AS20	00464 ^v	15	10,3	24	20
AS20	81495	17	12,0	27	20
AS20	34150	20	9,5	32	20
AS24	81348	13	7,0	34	20
AS24	80517	15	10,0	34	20
AS24	81054	20	14,0	34	20
AS30	33791	17	12,0	28	20
AS30	00420	20	15,0	32	20
AS30	81119 ^v	25	18,0	36	20
AS30	01399 ^v	33	26,0	36	20
AS40	80353	20	15,0	36	20
AS40	04595	25	18,0	36	20
AS40	04581	33	26,0	38	20
AS40	06247	39	29,0	43	15
AS40	17409	46	31,0	31	5
AS50	22040	39	34,0	33	5
AS50	17157	46	38,0	38	5
AS50	80464	50	35,0	38	5
AS50	83673	63	35,0	53	5

^v Fitting with valve seat
Fitting mit Ventilsitz



AS Ø	Article no. Artikel-Nr.	D mm	d mm	L mm	Pressure Druck bar
AS30	09178	20	15,0	26	20
AS30	08337 ^v	25	18,0	29	20
AS30	33793 ^v	33	20,0	27	20
AS40	80352	20	15,0	28	20
AS40	09184	25	18,0	33	20
AS40	08874	33	26,0	33	20
AS40	08275	39	29,0	31	20
AS50	24891	39	34,0	27	5
AS50	17330	46	38,0	27	5
AS50	82472	50	38,0	33	5

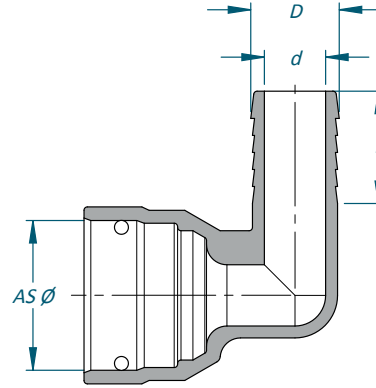
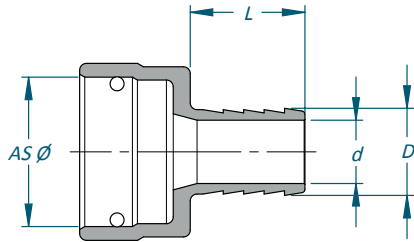
All articles including o-rings
Alle Artikel inkl. O-Ringe

Spare O-Rings Ersatz O-Ringe



Article no. Artikel-Nr.	Dimensions Maße	Material Material	Suitable for Passend für
37618	14,0 x 2,5 mm	FPM-75	AS20
83069	17,1 x 2,6 mm	FPM-80	AS24
02633	25,0 x 4,0 mm	FPM-75	AS30
05243	35,0 x 4,0 mm	FPM-75	AS40
37628	38,0 x 3,0 mm	FPM-75	
41214	42,0 x 3,0 mm	FPM-75	AS50
18544	40,0 x 4,0 mm	FPM-75	

Female hose tails Stülpfüllen



AS Ø	Article no. Artikel-Nr.	D mm	d mm	L mm	Pressure Druck bar
AS20	34237	12	7,0	20	20
AS20	34236	15	9,5	24	20
AS20	37238	17	12,0	22	20
AS20	80572	25	18,0	38	20
AS24	34230	15	10,0	27	20
AS24	34229	17	12,0	27	20
AS24	34227	20	14,0	27	20
AS24	47934	25	21,0	32	20
AS30	34234	20	15,5	28	20
AS30	34233	25	20,5	31	20
AS40	80354	20	15,0	28	15
AS40	80357	25	18,6	30	15
AS40	34232	33	26,0	33	15
AS40	34231	39	31,0	33	15
AS40	83967	40	31,0	33	15

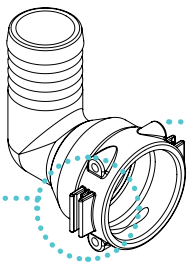
AS Ø	Article no. Artikel-Nr.	D mm	d mm	L mm	Pressure Druck bar
AS24	82250	13	7,0	34	20
AS24	80349	15	10,0	34	20
AS24	80780	16	12,0	34	20
AS24	81791	17	11,0	34	20
AS24	80350 ^{KS}	20	15,0	34	20
AS24	80781	22	17,0	33	20
AS30	83588 ^{KS}	20	14	38	20
AS40	81655	20	14,0	38	20
AS40	81654	25	18,0	33	20
AS40	81653 ^{KS}	33	26,0	33	20
AS40	81652	39	31,0	33	20

Safety Clips Sicherungsstecker



Article no. Artikel-Nr.	Length Länge	Suitable for Passend für
02752	standard	AS20
18545	standard	AS24
83648	short kurz	
02632	standard	AS30
83774	short kurz	
05241	standard	AS40
83875	short kurz	
17997	standard	AS50

^{KS} Female hose tail
with clamp
^{KS} Stülpfülle
mit Steckersicherung



Use of short Safety Clips
Einsatz gekürzter Sicherungsstecker

Overview — Fittings with thread

Übersicht — Tüllen mit Gewinde

Female hose tail
Stülptüllen

Male hose tail
Stecktüllen

	AS24		AS30		AS40		AS50	
	female Innen	male Außen	female Innen	male Außen	female Innen	male Außen	female Innen	male Außen
G½	84031	83403						
G1			82465 ^v	80538 ^v	83243	80361, 83073 ^{NPT}		
					81749	80362, 81523 ^{IN}		
G1 ¼					82589	80398		
G1 ½				81136	82219 ^F	81718	83310	82993
						81158		
G2					83407 ^F		83287	80610, 82944
								82960
G2 ½							83684	

^v with valve seat
mit Ventilsitz

^F for flat seal
für Flachdichtung

^{IN} male and female thread
Innen- und Außengewinde

^{NPT} National Pipe Thread



82465^v



82960

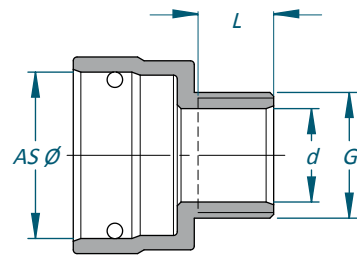
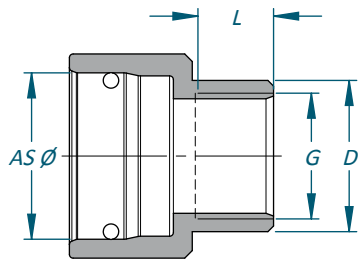


83407^F



81136

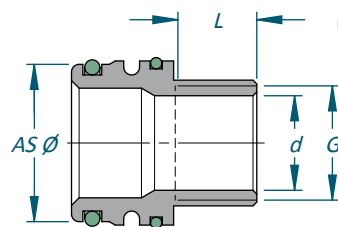
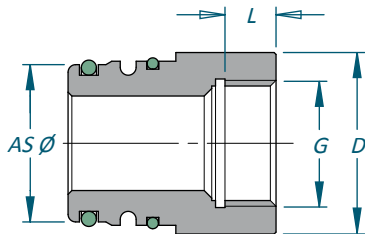
Female hose tails with thread *Stülptüllen mit Gewinde*



AS Ø	Article no. Artikel-Nr.	G inch	D mm	L mm	Pressure Druck bar
AS24	84031	G½	27	18	20
AS40	81749	G1	40	20	20

AS Ø	Article no. Artikel-Nr.	G inch	D mm	L mm	Pressure Druck bar
AS24	83403	14	G½	21	20
AS40	81523 ^{IN}	G½	G1	20	20
AS40	80362	24	G1	19	20
AS40	81158	38	G1 ½	24	20
AS50	82960	38	G2	28	20

Male hose tails with thread *Stecktüllen mit Gewinde*



AS Ø	Article no. Artikel-Nr.	G inch	D mm	L mm	Pressure Druck bar
AS30	82465 ^V	G1	42	17	20
AS40	83243	G1	48	13	20
AS40	82589 ^F	G1 ¼	52	13	20
AS40	82219 ^F	G1 ½	60	17	20
AS40	83407	G2	67	18	20
AS50	83310	G1 ½	56	27	20
AS50	83287	G2	68	24	20
AS50	83684	G2 ½	83	24	20

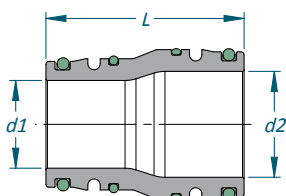
AS Ø	Article no. Artikel-Nr.	G inch	D mm	L mm	Pressure Druck bar
AS30	80538 ^V	25	G1	21	20
	81136	20	G1 ½	21	20
AS40	80361	25	G1	20	20
AS40	80398	29	G1 ¼	20	20
AS40	81718	29	G1 ½	20	20
AS40	83073 ^{NPT}	29	NPT 1 ½	24	20
AS50	82993	35	G1 ½	28	20
AS50	80610	35	G2	25	20
AS50	82944	35	G2	28	20

L = 130 mm

Adapter AS / AS

	AS20	AS24	AS30	AS40	AS50
AS20	18805	47098			
AS24	47098	83635	80378	80412	
AS30		80378	83636	83458	
AS40		80412	83458	81602, 83708	82945
AS50				82945	83637

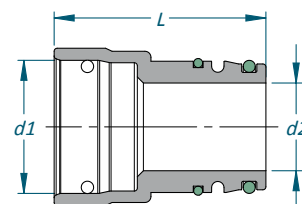
Male-Male Adapter



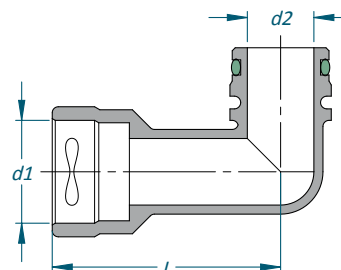
Article no. Artikel-Nr.	AS 1	d1 mm	AS 2	d2 mm	L mm	Pressure Druck bar
83635	AS24	14	AS24	14	42	20
80378	AS24	14	AS30 ^v	20	46	20
80412	AS24	14	AS40	27	49	20
83636	AS30	22	AS30	22	53	20
83458	AS30 ^v	20	AS40	29	63	20
81602	AS40	29	AS40	29	60	20
82945	AS50	35	AS40	29	65	20
83637	AS50	38	AS50	38	57	20

^v with valve seat mit Ventilsitz

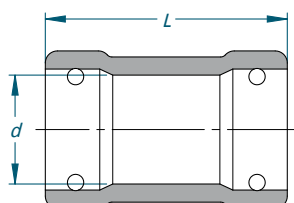
Female-Male Adapter



Article no. Artikel-Nr.	AS 1	d1 mm	AS 2	d2 mm	L mm	Pressure Druck bar
83708	AS40	40	AS40	29	70	20
47094	AS24	24	AS20	12	36	20
47098	AS30	30	AS30	22	76	20



Female-Female Adapter



Article no. Artikel-Nr.	d mm	L mm	Pressure Druck bar
AS20 18805	18	40	20



80378

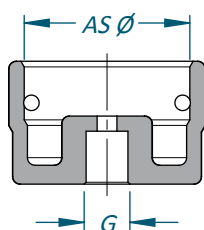


83708

Blind caps and dummy plugs *Blindkappen und Blindstopfen*

	AS20	AS24	AS30	AS40	AS50
Blind caps <i>Blindkappen</i>	10271	47886	80801, 83869, 84229	47993, 80267	
Dummy plugs <i>Blindstopfen</i>	80728	80376	41108, 83614	80333, 80460, 80334, 81323	82855

Blind caps *Blindkappen*



AS Ø	Article no. <i>Artikel-Nr</i>	G inch	Pressure <i>Druck</i> bar
AS20	10271	—	20
AS24	47886	—	20
AS30	80801	—	20
AS30	83869	G¼	20
AS30	84229	G½	20
AS40	47993	—	20
AS40	80267	G¼	20

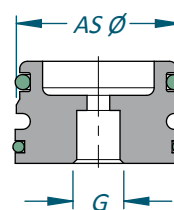


80801



83869

Dummy plugs *Blindstopfen*



AS Ø	Article no. <i>Artikel-Nr</i>	G inch	Pressure <i>Druck</i> bar
AS20	80728	—	20
AS24	80376	—	20
AS30	41108	—	20
AS30	83614	G½	20
AS40	80333	—	20
AS40	80460	G¼	20
AS40	80334	G¼	20
AS40	81323	G¾	20
AS50	82855	—	20

with angled connection



80728



80376



41108

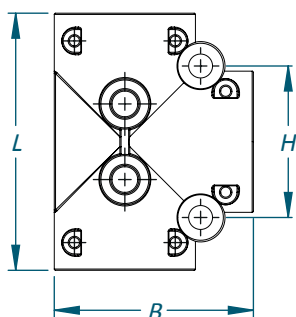


83614

Cross and T-pieces Kreuz- und T-Stücke

	AS20	AS24	AS30	AS40	AS50
T-pieces <i>T-Stücke</i>		83612	83604	80817, 80331	83620
Cross piece <i>Kreuzstücke</i>				80330, 80818, 81469	

T-pieces *T-Stücke*



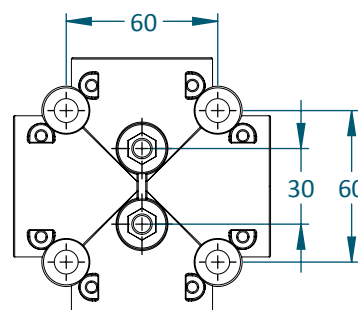
Article no. <i>Artikel-Nr</i>	L mm	B mm	H mm	Pressure <i>Druck</i> bar
AS24 83612	60	45	—	20
AS30 83604	88	65,5	50	20
AS40 80817	102	79	60	20
AS40 80331	102	79	60	20
AS50 83620	116	88	70	20

with 2 inserts M8
mit 2 x M8
Gewindebuchsen

Connections are uniformly in the same AS size
Anschlüsse einheitlich in der gleichen AS-Größe



Cross piece *Kreuzstücke*



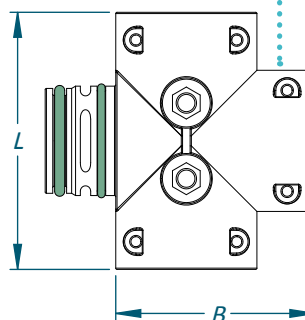
Article no. <i>Artikel-Nr</i>	L mm	B mm	Pressure <i>Druck</i> bar
AS40 80330	102	102	20
AS40 80818	102	102	20
AS40 80967	102	79	20

with 2 inserts M8
mit 2 x M8
Gewindebuchsen

All connections in AS40
Alle Anschlüsse in AS40

3 x AS40 female hose tail
1 x AS40 male hose tail
and with 2 inserts M8

3 x AS40 Stülptüllen
1 x AS40 Stecktülle
mit 2 x M8 Gewindebuchsen

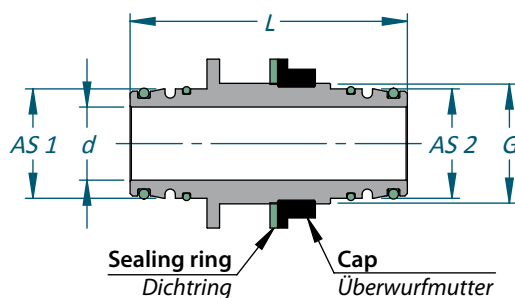


Tank Fittings

	AS20	AS24	AS30	AS40	AS50
Tank Fittings		83845	83840	83725, 83726	83726, 83729

Article no. Artikel-Nr	AS 1	d1 mm	AS 2	d2 mm	L mm	G inch
83845	AS24	14	AS24	14	95	G1
83840	AS30	21	AS30	21	110	G1 ¼
83725	AS40	29	AS40	29	110	G1 ½
83726	AS40	29	AS50	35	110	G1 ½
83729	AS50	35	AS50	35	116	G2

Rated pressure to *Druckdicht bis* **20 bar**



Combine in multiple ways!

Vielfältig kombinieren!



Others adapters *Sonstige Adapter*

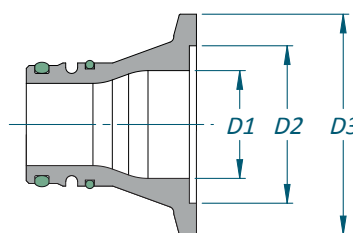
G2^{3/4}				AS40	AS50
Banjo 2" Standard Port				82614 male	82887 male 82885 female
Banjo 2" Full Port		82612 female		83157 male	83131 male

Banjo 2"	<i>D1</i> mm	<i>D2</i> mm	<i>D3</i> mm
Standard Port	38,0	55,5	77,8
Full Port	50,8	67,6	83,3

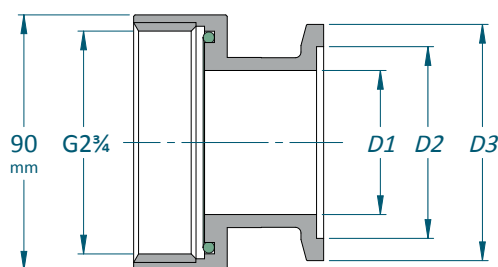
Rated pressure to *Druckdicht bis* 10 bar



82614



82612



Fittings for ball valves für Kugelventile

		Connection Anschluss	Page Seite			
5-way ball valves 5-Wege Kugelventile	KH1 ¼	AS40	96			
	KH2	2"-Port	100			
	KH3	KH3 flanges KH3 Flansche	106			
3-way ball valves 3-Wege Kugelventile	ZV Ø 39	AS50	112			

Fittings with valve seat mit Ventilsitz

for Modular-Fit and Quick-Fit valves Page Seite 63 ff.

Article no. Artikel-Nr	Connection Anschluss	
AS30 80378 ^v	AS24	✓
AS30 83458 ^v	AS40	✓
AS30 00420 ^v	Ø 20 mm	✓
AS30 81119 ^v	Ø 25 mm	✓
AS30 01399 ^v	Ø 33 mm	✓
AS30 33793 ^v	Ø 33 mm	┘
AS30 80538 ^v	G1	male
AS30 82465 ^v	G1	female



Rated pressure to Druckdicht bis **20 bar**