



Boom section valves

Modular-Fit and Quick-Fit

The modular construction of the Altek section valves allows a high number of possible configuration variations, which range from a simple Quick-Fit 2-Way Valve to a fully equipped Modular-Fit boom section valve with integrated constant pressure system and pressure relief. The connection can either be done with a cube plug according to DIN 175301, with cable, Weather-Pack, DEUTSCH- or AMP plug connection.

In addition to the already familiar advantages of our section valves, we have made further developments to the Modular Fit valve and optimised it in many ways:

- The proven lip seal and stainless steel pin has been used for many years in Spray-Stop and Multi-Spray is now a feature in the new valve body.
- Sealing with the proven principle of lip seal and pin is also used in the new pressure relief channel. The relevant sealing elements are housed in a new sealing plug, which can very easily be exchanged during servicing.
- Instead of the safety fuse used to date, an electronic circuit-breaker is now used. This provides reliable protection for the motor against overheating, e.g. in case of insufficient voltage supply.

Also, with the Quick-Fit valve, the plug-in system allows fast and efficient assembly of the valves. The compact and flexible construction means that the Quick-Fit valve is perfect for use on the boom as a section valve close to the nozzles.

Teilbreitenventile

Modular-Fit und Quick-Fit

Die modulare Konstruktion der Altek Teilbreitenventile ermöglicht eine Vielzahl von Konfigurationsvariationen der Teilbreiten. Diese reichen von einem einfachen Quick-Fit 2-Wege Ventil bis hin zum vollausgestatteten Modular-Fit Teilbreitenventil mit integriertem Gleichdrucksystem und Druckentlastung. Der Anschluss erfolgt dabei entweder per Würfelstecker nach DIN 175301, mit Kabel, Weather-Pack, DEUTSCH- oder durch AMP-Steckverbinder.

Neben den bereits bekannten Vorteilen unserer Teilbreitenventile haben wir das Modular-Fit-Ventil weiterentwickelt und in vielerlei Hinsicht optimiert:

- *Im neuen Ventilkörper kommt das seit vielen Jahren in Spray-Stop und Multi-Spray bewährte Dichtpaket Nutring und O-Ring zum Einsatz.*
- *Auch im neuen Druckentlastungskanal erfolgt die Abdichtung mit dem bewährten Prinzip von Nutring und Stößel. Die relevanten Dichtelemente sind in einem neuen Verschlussstopfen gehalten, der im Servicefall sehr einfach getauscht werden kann.*
- *Anstelle der bisher verwendeten Schmelzsicherung kommt eine elektronische Sicherung zum Einsatz. Sie schützt den Motor zuverlässig gegen Überhitzung bei z. B. ungenügender Spannungsversorgung.*

Auch beim Quick-Fit-Ventil ermöglicht das Stecksystem eine schnelle und effiziente Montage der Ventile. Durch die kompakte und flexible Bauweise ist das Quick-Fit-Ventil optimal als düsennahes Teilbreitenventil auf dem Gestänge verwendbar.



Modular Fit Valves

Selection of assembly combinations

Auswahl an Armaturkombinationen

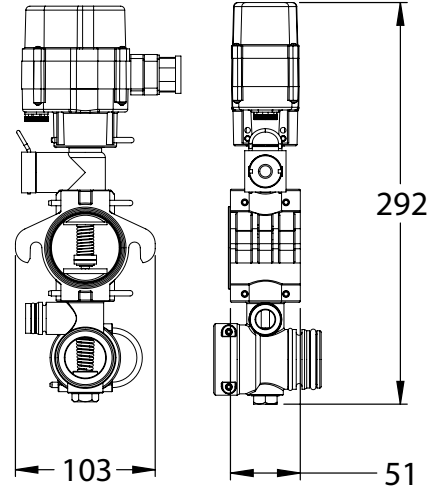
Article no. <i>Artikel-Nr.</i>	No. of section <i>Anzahl Teilbreiten</i>	Constant pressure <i>Gleichdruck</i>	Pressure relief <i>Druckentlastung</i>	Drive <i>Ansteuerung</i>	Connector <i>Stecker</i>	PCB	Bypass
81708	3	✓	✓	2-Wire <i>2-Draht</i>	DIN EN 175 301	—	—
81318	5	✓	✓	2-Wire <i>2-Draht</i>	DIN EN 175 301	—	—
84602	5	✓	✓	3-Wire <i>3-Draht</i>	DIN EN 175 301	✓	—
83623	5	✓	✓	3-Wire <i>3-Draht</i>	DIN EN 175 301	—	—
84851	5	—	✓	3-Wire <i>3-Draht</i>	DIN EN 175 301	✓	1 x 84850
81319	7	✓	✓	2-Wire <i>2-Draht</i>	DIN EN 175 301	—	—
83624	7	✓	✓	3-Wire <i>3-Draht</i>	DIN EN 175 301	—	—
84852	7	—	✓	3-Wire <i>3-Draht</i>	DIN EN 175 301	✓	1 x 84850
84451	9	✓	✓	3-Wire <i>3-Draht</i>	DIN EN 175 301	—	—
84852	9	—	✓	3-Wire <i>3-Draht</i>	DIN EN 175 301	✓	1 x 84850

Examples *Aufbaubeispiele*

2-way valve

2-Wege Ventil

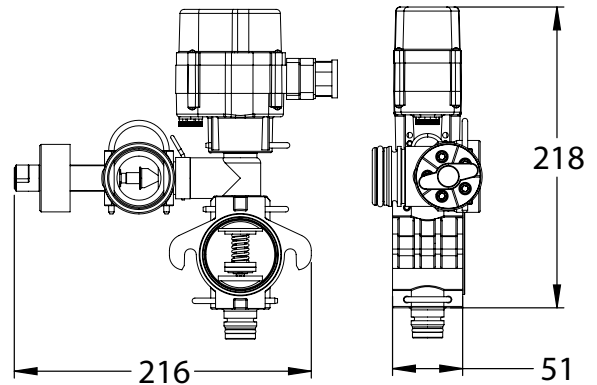
- ✓ **Pressure relief**
Druckentlastung



3-way valve

3-Wege Ventil

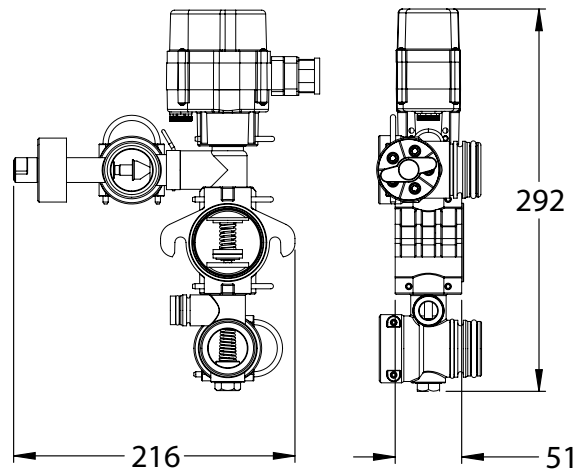
- ✓ **Constant pressure**
Gleichdruck



3-way valve

3-Wege Ventil

- ✓ **Constant pressure**
Gleichdruck
- ✓ **Pressure relief**
Druckentlastung



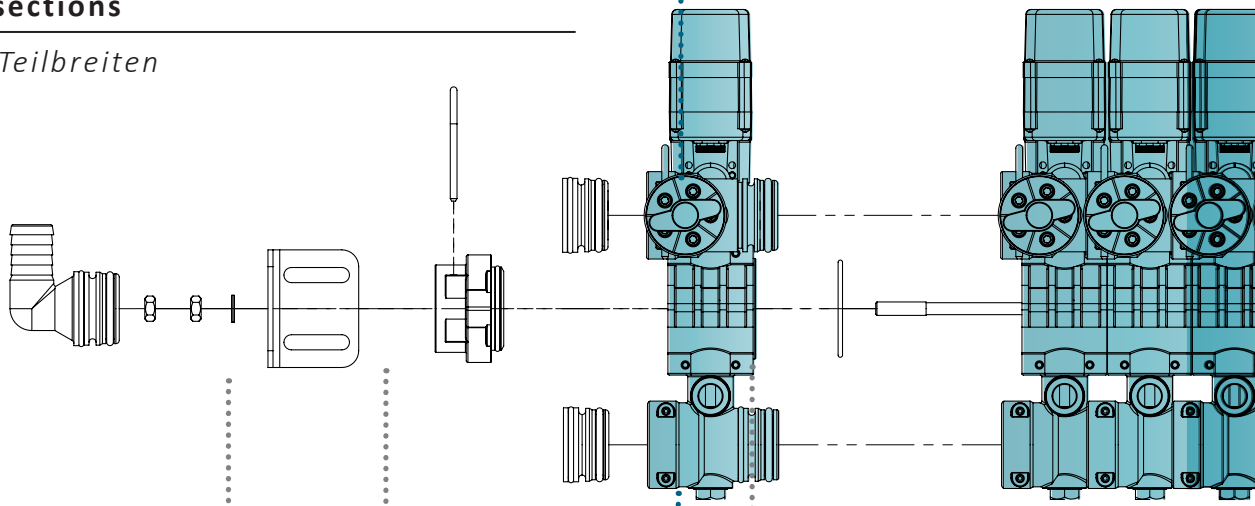
Specifications in mm
Angaben in mm

Assembly *Armaturen*

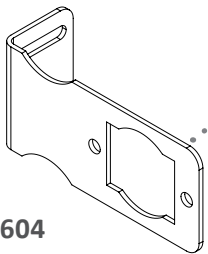
Constant pressure system *Page 68*
Gleichdrucksystem Seite 68

up to 13 sections

bis zu 13 Teilbreiten



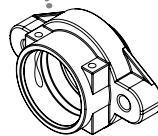
Pressure relief *Page 68*
Druckentlastung Seite 68



80604

Brackets
both sides
Page 71

Armaturenhalter
beidseitig
Seite 71



80568

Ending cap
both sides
AS40 Fittings on page 70

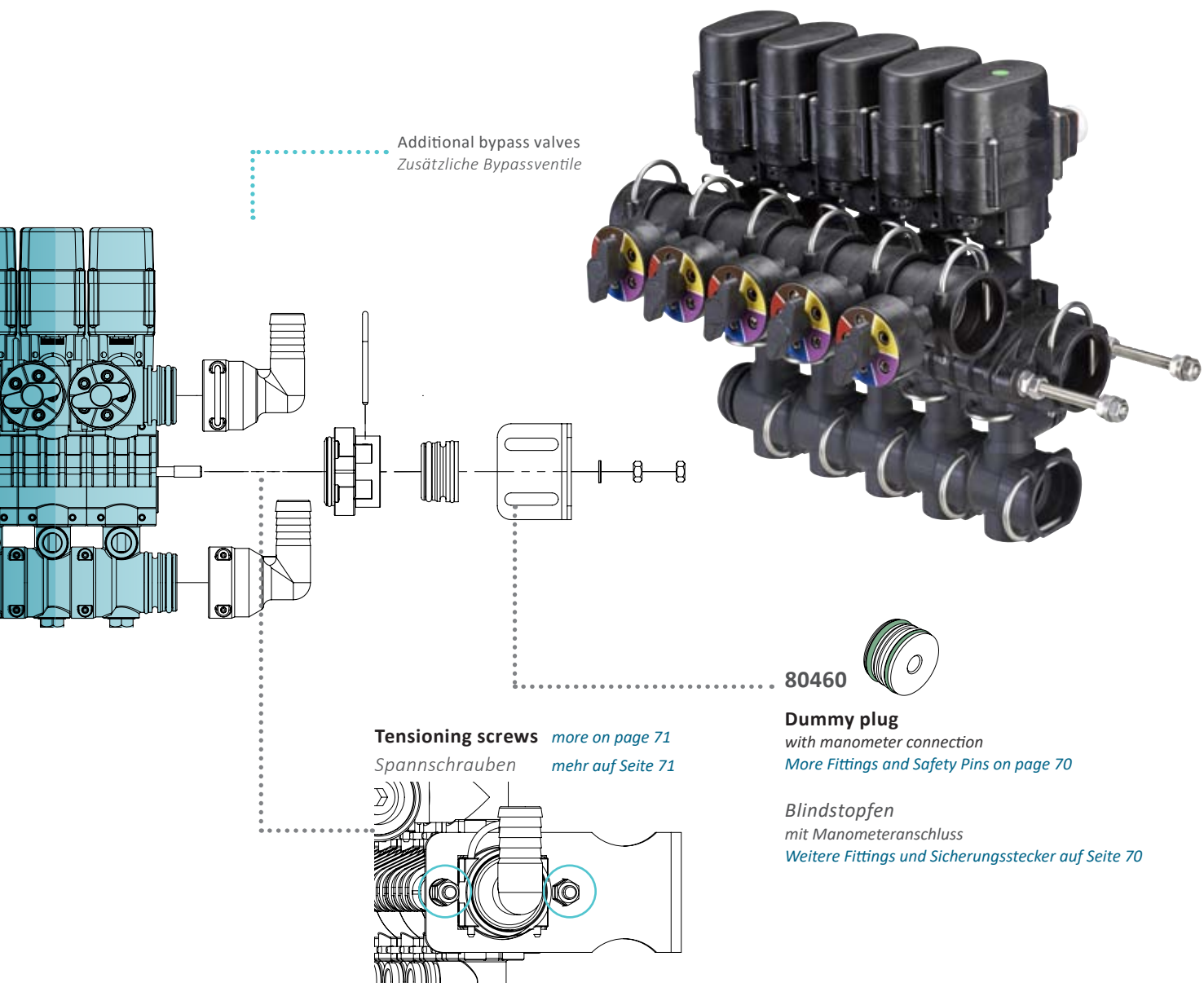
Abschlussdeckel
beidseitig
AS40-Fittings auf Seite 70



47512

O-Ring
between single valves

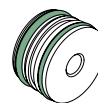
O-Ring
zwischen den einzelnen Ventilen



Additional bypass valves
Zusätzliche Bypassventile

Tensioning screws *more on page 71*
Spannschrauben *mehr auf Seite 71*

80460



Dummy plug
with manometer connection
More Fittings and Safety Pins on page 70

Blindstopfen
mit Manometeranschluss
Weitere Fittings und Sicherungsstecker auf Seite 70

O-Rings O-Ringe

Article no. Artikel-Nr.	Dimensions Maße	Material Material	Suitable for Passend für
37618	14,0 x 2,5 mm	FPM-75	AS20
83069	17,1 x 2,6 mm	FPM-80	AS24
02633	25,0 x 4,0 mm	FPM-75	AS30
05243	35,0 x 4,0 mm	FPM-75	AS40
37628	38,0 x 3,0 mm	FPM-75	
41214	42,0 x 3,0 mm	FPM-75	AS50
18544	40,0 x 4,0 mm	FPM-75	

Safety Clips Sicherungsstecker

Article no. Artikel-Nr.	Length Länge	Suitable for Passend für
02752	standard	AS20
18545	standard	AS24
83648	short <i>kurz</i>	
02632	standard	AS30
83774	short <i>kurz</i>	
05241	standard	AS40
83875	short <i>kurz</i>	
17997	standard	AS50



Quick-Fit valves page 74 ff.
Quick-Fit Ventile Seite 74 ff.

Modular Design Modulare Bauweise

Gear drive

consists of gearbox, distributor and sealing elements; controls the fluid direction.

Schalteinheit

besteht aus Schaltgetriebe, Verteiler und Dichtelementen; steuert die Richtung der Flüssigkeit.

Pressure relief system

prevents a dripping of the nozzles by reducing pressure in the nozzle line.

Druckentlastungskanal

verhindert ein Nachtropfen der Düsen durch Druckabbau in der Düsenleitung.



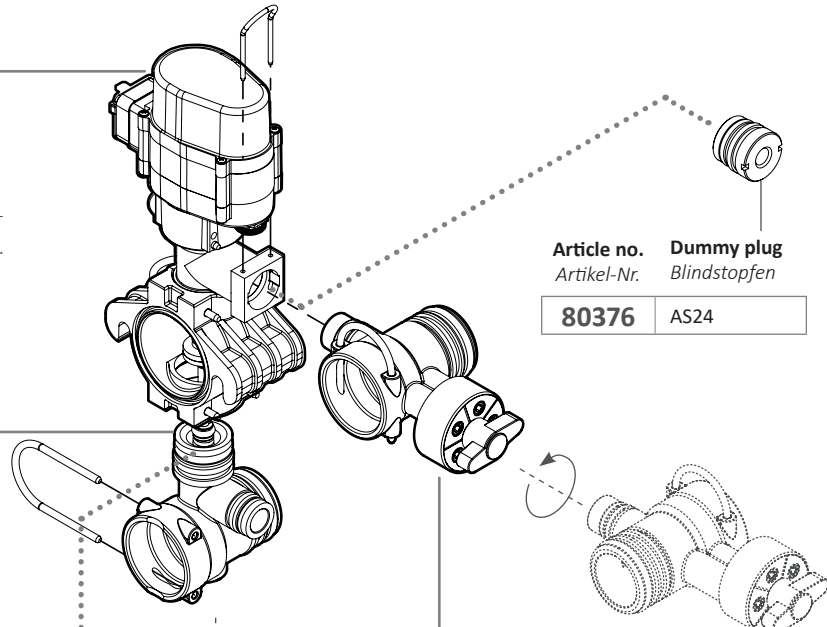
AS30 fittings with valve seat

used if no pressure relief system is installed.

AS30-Tüllen mit Ventilsitz

findet Einsatz wenn kein Druckentlastungskanal verwendet wird

	Article no. Artikel-Nr	Connection Anschluss	
AS30	80378 V	AS24	/
AS30	83458 V	AS40	/
AS30	00420 V	ø 20 mm	/
AS30	81119 V	ø 25 mm	/
AS30	01399 V	ø 33 mm	/
AS30	33793 V	ø 33 mm	┘
AS30	80538 V	G1	male
AS30	82465 V	G1	female



Article no.
Artikel-Nr.

Dummy plug
Blindstopfen

80376

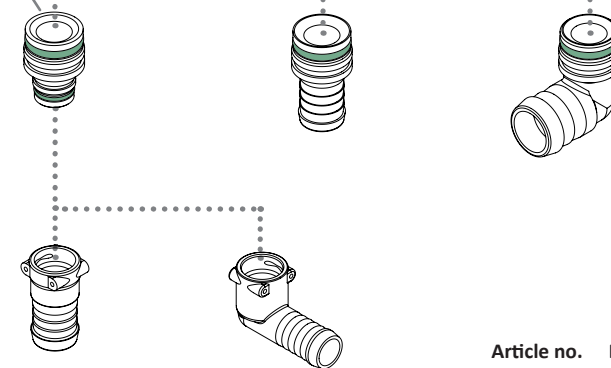
AS24

Constant pressure system

simulates the nozzles and avoids a pressure raise by switching on and off the boom section valves.

Gleichdrucksystem

simuliert die Düsen und verhindert somit einen Druckanstieg beim Um- und Abschalten der Teilbreite.



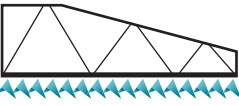
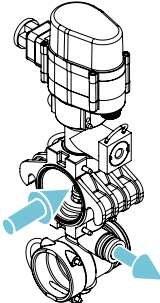
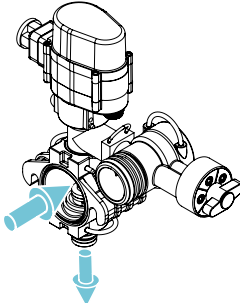
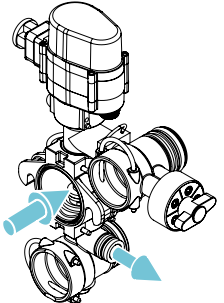
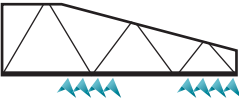
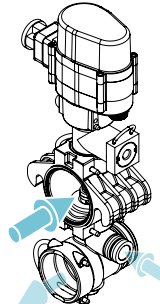
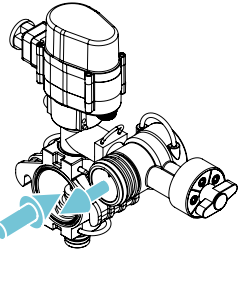
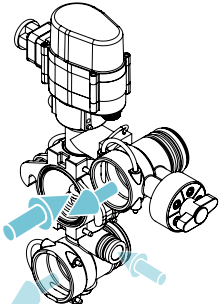
	Article no. Artikel-Nr.	Female hose tail Stülptülle	
AS24	34230	ø 15 mm	/
AS24	34229	ø 17 mm	/
AS24	34227	ø 20 mm	/
AS24	47934	ø 25 mm	/

Article no.
Artikel-Nr.

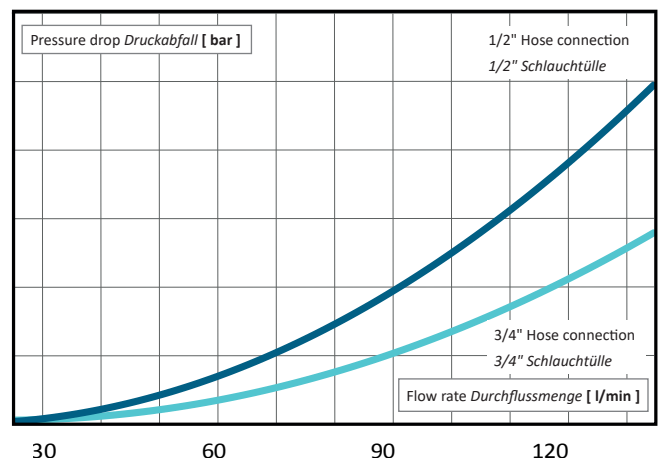
Female hose tail
Stülptülle

AS24	82250	ø 13 mm	┘
AS24	80349	ø 15 mm	┘
AS24	80780	ø 16 mm	┘
AS24	81791	ø 17 mm	┘
AS24	80350	ø 20 mm	┘
AS24	80781	ø 22 mm	┘

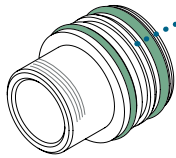
Flow pattern Strömungsverlauf

Valve Ventil	2-way valve 2-Wege Ventil	3-way valve 3-Wege Ventil	3-way valve 3-Wege Ventil
Pressure relief system Druckentlastungskanal	✓	—	✓
Constant pressure system Gleichdrucksystem	—	✓	✓
Spraying Spritzen 			
Spraying off Nicht-Spritzen 			

Basic parameters Eigenschaften		
Max. Pressure Maximaler Druck	12 bar	
Switching time Schaltzeit	0,6 .. 0,8 s	
Material Material	POM GF, stainless steel, FPM- und NBR-seals	POM GF, Edelstahl, FPM- und NBR-Dichtungen
Drive Ansteuerung	manual 2-Wire 3-Wire (+) driven 3-Wire (-) driven	manuell 2-Draht 3-Draht (+) gest. 3-Draht (-) gest.

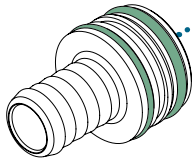


Fittings



Article no. **Male hose tail**
Artikel-Nr. *Stecktülle*

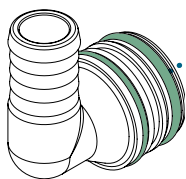
AS40	80361	G1	male
AS40	80398	G1 ¼	male



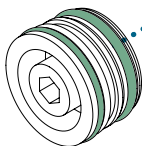
Article no. **Male hose tail**
Artikel-Nr. *Stecktülle*

AS40	04595	ø 25 mm	✓
AS40	04581	ø 33 mm	✓
AS40	06247	ø 39 mm	✓
AS40	17409	ø 46 mm	✓

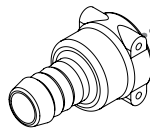
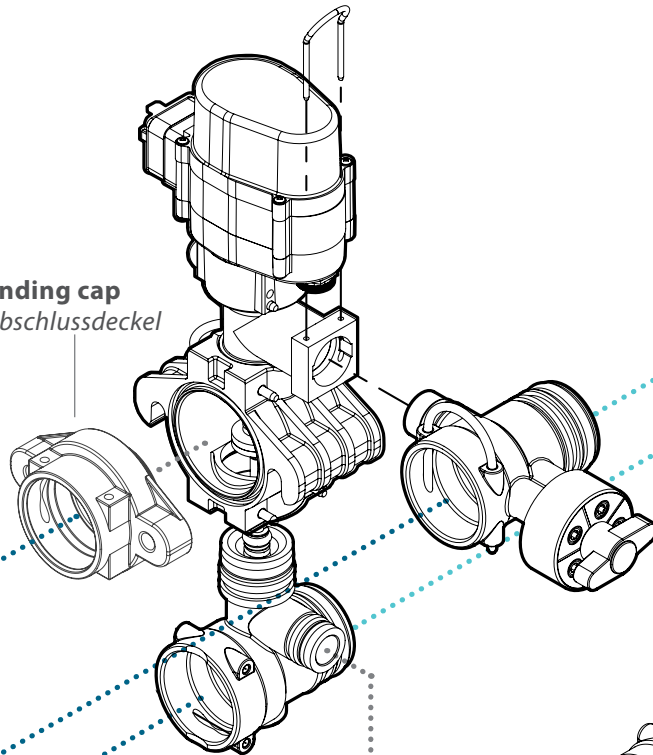
AS40	09184	ø 25 mm	┘
AS40	08874	ø 33 mm	┘
AS40	08275	ø 39 mm	┘



AS40	80333	Dummy plug <i>Blindstopfen</i>
------	--------------	--



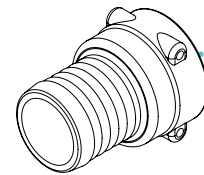
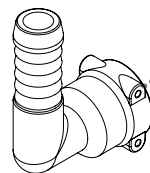
Ending cap
Abschlussdeckel



Article no. **Female hose tail**
Artikel-Nr. *Stülptülle*

AS24	34230	ø 15 mm	✓
AS24	34229	ø 17 mm	✓
AS24	34227	ø 20 mm	✓
AS24	47934	ø 25 mm	✓

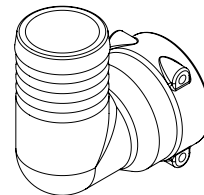
AS24	82250	ø 13 mm	┘
AS24	80349	ø 15 mm	┘
AS24	80780	ø 16 mm	┘
AS24	81791	ø 17 mm	┘
AS24	80350	ø 20 mm	┘
AS24	80781	ø 22 mm	┘



Article no. **Female hose tail**
Artikel-Nr. *Stülptülle*

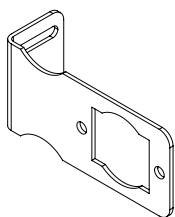
AS40	80354	ø 20 mm	✓
AS40	80357	ø 25 mm	✓
AS40	34232	ø 33 mm	✓
AS40	34231	ø 39 mm	✓

AS40	81655	ø 20 mm	┘
AS40	81654	ø 25 mm	┘
AS40	81653	ø 33 mm	┘
AS40	81652	ø 39 mm	┘

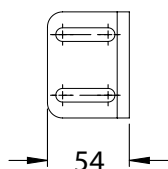
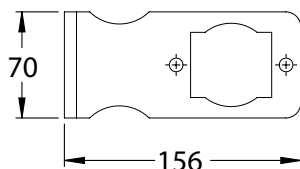


Brackets Armaturenhalter

Article no.	Description <i>Bezeichnung</i>
80604	Bracket Modular-Fit Assembly; Stainless steel <i>Halter, Modular-Fit Block; Edelstahl</i>

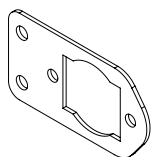


- **Installation with M12 screws**
Befestigung mit M12-Schrauben

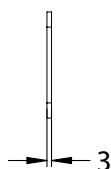
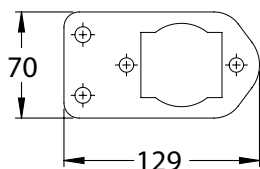


Specifications in mm
Angaben in mm

Article no.	Description <i>Bezeichnung</i>
84507	Bracket Modular-Fit Assembly; Stainless steel <i>Halter, Modular-Fit Block; Edelstahl</i>



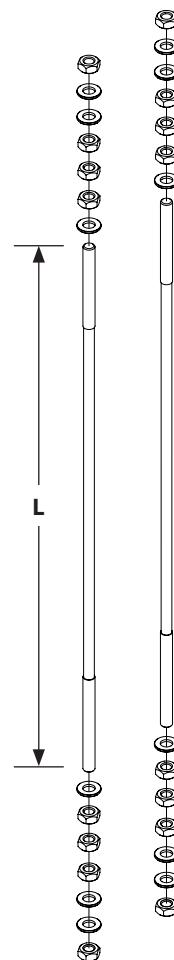
- **Installation with M12 screws**
Befestigung mit M12-Schrauben



Specifications in mm
Angaben in mm

Tensioning screws Spannschrauben

Article no. Artikel-Nr.	No. of sections Anz. Teilbreiten	Length Länge mm
80444	1	221
80445	2	272
80622	2	170
80446	3	322
81682	3	221
80447	4	373
81341	4	293
81722	4	272
80448	5	424
81316	5	323
81340	5	344
80449	6	475
81111	6	374
81342	6	395
80450	7	526
81317	7	425
80451	8	576
81112	8	476
80452	9	627
81721	9	527
80453	10	678
81113	10	578
80454	11	729
82296	11	629
80455	12	780
81213	12	680
80456	13	830
80882	14	882
81603	14	782
80813	15	932



Article no.	Description	Bezeichnung
32713	Disc 8,4 mm Stainless steel	<i>Scheibe 8,4 mm Edelstahl</i>
03447	Hexagon nut M8 Stainless steel	<i>Sechskantmutter M8 Edelstahl</i>

Quick-Fit Selection

Auswahl



Drive on page 76
Ansteuerung Seite 76

Distributor
In-and outlet sidewise

Verteiler
Ein- und Auslaß seitlich



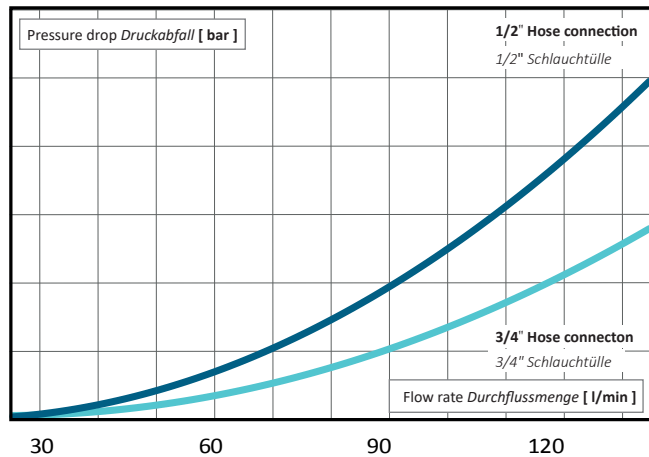
Electrical Elektrisch

Article no. Artikelnr.	Distributor Verteiler	Drive Ansteuerung	Connector Stecker
47949	AS24	2-Wire 2-Draht	DIN175301
80557	AS24	2-Wire 2-Draht	DIN175301
80260	AS24	3-Wire (+) 3-Draht (+)	DIN175301
81535	∅ 25 mm	3-Wire (+) 3-Draht (+)	DIN175301
82479	∅ 25 mm	3-Wire (+) 3-Draht (+)	without plug Aderendhülsen
81594	G1 male	3-Wire (+) 3-Draht (+)	DIN175301

Manual Manuell

Article no. Artikelnr.	Distributor Verteiler
80790	AS24
84231	∅ 20 mm ✓
80846	∅ 25 mm ✓
80845	∅ 33 mm ✓
83785	∅ 25 mm ↯

Basic parameters Eigenschaften		
Max. Pressure Maximaler Druck	12 bar	
Material	POM GF, stainless steel, FPM- und NBR-seals	POM GF, Edelstahl, FPM- und NBR-Dichtungen
Drive Ansteuerung	manual 2-Wire 3-Wire (+) driven 3-Wire (-) driven Page 76 Seite 76	manuell 2-Draht 3-Draht (+) gest. 3-Draht (-) gest.



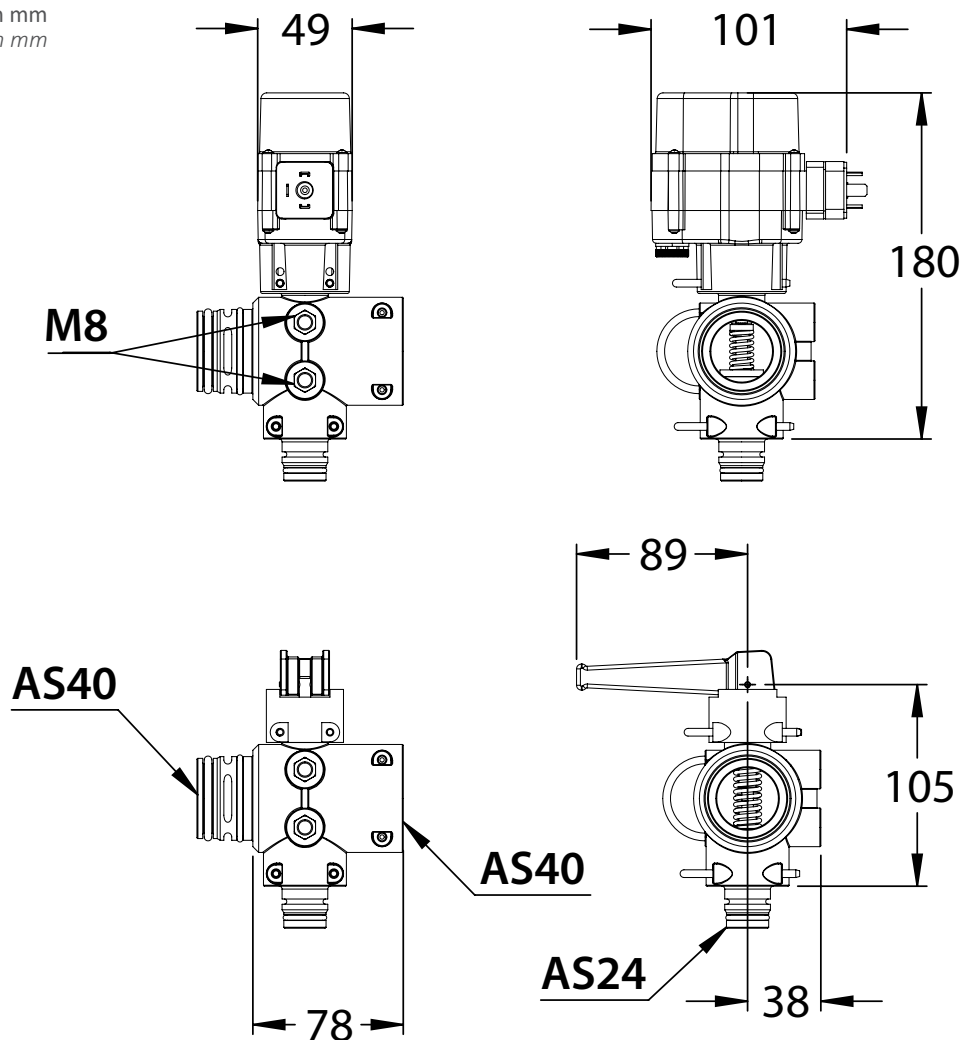
Quick-Fit

Basic parameters *Eigenschaften*

- **Quickest installation by using Altek Male System (AS)**
Schnellste Montage durch die Verwendung des Altek Stecksystems (AS)
- **Modular style**
Modulare Bauweise
- **High flow rates at low pressure drop**
Große Durchflussmengen bei geringem Druckabfall
- **For boom section hoses up to $\varnothing 32$ mm**
Für Teilbreitenschläuche bis $\varnothing 32$ mm

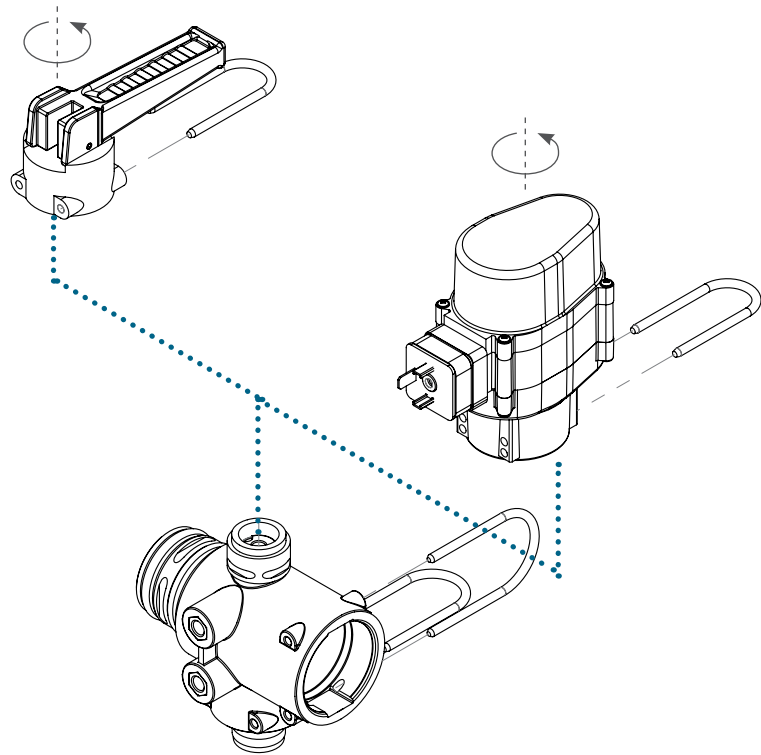


Specifications in mm
Angaben in mm



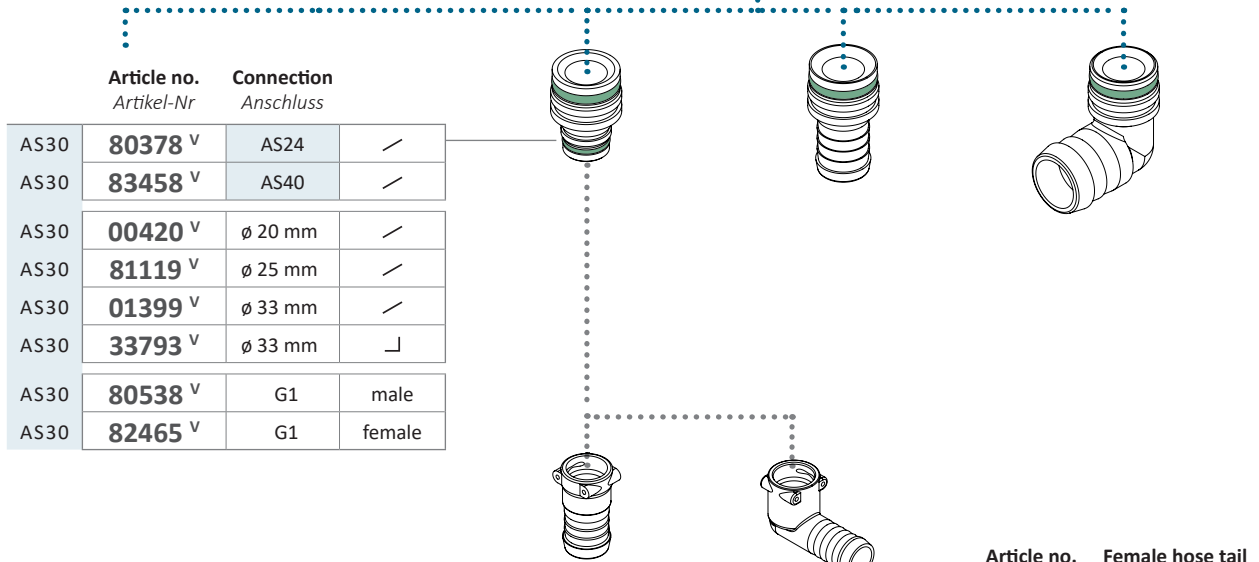
Quick-Fit

Overview *Übersicht*



AS30 fittings with valve seat

AS30-Tüllen mit Ventilsitz

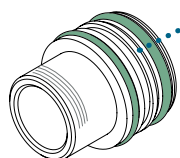


	Article no. <i>Artikel-Nr</i>	Connection <i>Anschluss</i>	
AS30	80378 ^V	AS24	/
AS30	83458 ^V	AS40	/
AS30	00420 ^V	ø 20 mm	/
AS30	81119 ^V	ø 25 mm	/
AS30	01399 ^V	ø 33 mm	/
AS30	33793 ^V	ø 33 mm	┘
AS30	80538 ^V	G1	male
AS30	82465 ^V	G1	female

	Article no. <i>Artikel-Nr.</i>	Female hose tail <i>Stülpfülle</i>	
AS24	34230	ø 15 mm	/
AS24	34229	ø 17 mm	/
AS24	34227	ø 20 mm	/
AS24	47934	ø 25 mm	/

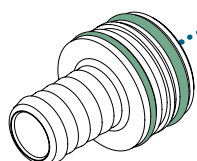
	Article no. <i>Artikel-Nr.</i>	Female hose tail <i>Stülpfülle</i>	
AS24	82250	ø 13 mm	┘
AS24	80349	ø 15 mm	┘
AS24	80780	ø 16 mm	┘
AS24	81791	ø 17 mm	┘
AS24	80350	ø 20 mm	┘
AS24	80781	ø 22 mm	┘

Quick-Fit Fittings



Article no. Male hose tail
Artikel-Nr. Stecktülle

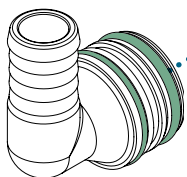
AS40	80361	G1	male
AS40	80398	G1 ¼	male



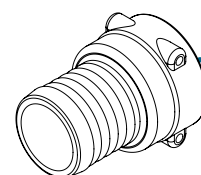
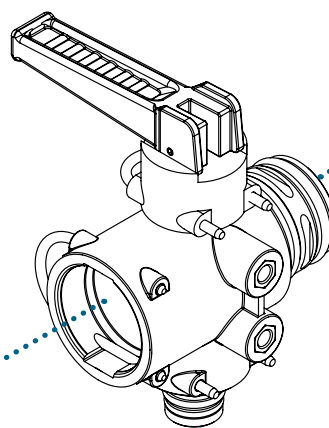
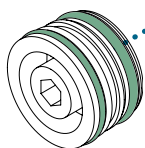
Article no. Male hose tail
Artikel-Nr. Stecktülle

AS40	04595	ø 25 mm	↙
AS40	04581	ø 33 mm	↙
AS40	06247	ø 39 mm	↙
AS40	17409	ø 46 mm	↙

AS40	09184	ø 25 mm	↘
AS40	08874	ø 33 mm	↘
AS40	08275	ø 39 mm	↘

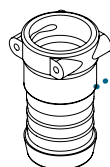


AS40	80333	Dummy plug Blindstopfen
------	--------------	-----------------------------------



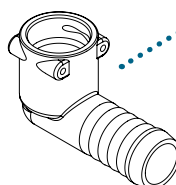
Article no. Female hose tail
Artikel-Nr. Stülptülle

AS40	80354	ø 20 mm	↙
AS40	80357	ø 25 mm	↙
AS40	34232	ø 33 mm	↙
AS40	34231	ø 39 mm	↙



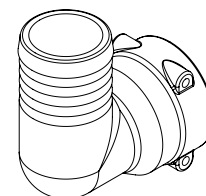
Article no. Female hose tail
Artikel-Nr. Stülptülle

AS24	34230	ø 15 mm	↙
AS24	34229	ø 17 mm	↙
AS24	34227	ø 20 mm	↙
AS24	47934	ø 25 mm	↙

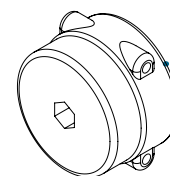


Article no. Female hose tail
Artikel-Nr. Stülptülle

AS24	82250	ø 13 mm	↘
AS24	80349	ø 15 mm	↘
AS24	80780	ø 16 mm	↘
AS24	81791	ø 17 mm	↘
AS24	80350	ø 20 mm	↘
AS24	80781	ø 22 mm	↘



AS40	47993	Blind cap Blindkappe
------	--------------	--------------------------------



Article no. Safety Pin
Artikel-Nr. Sicherungsstecker

05241	AS40
--------------	------




Modular-Fit & Quick-Fit-Ventile

Drive Ansteuerung

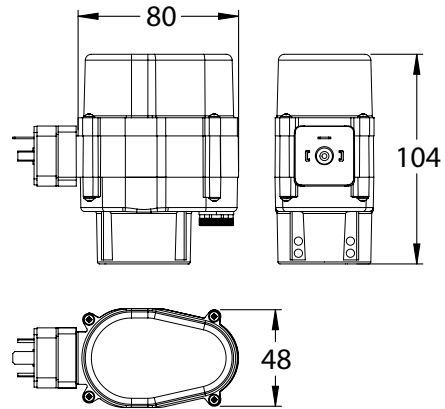
Basic parameters Eigenschaften		
Nominal voltage	Nennspannung	12 V / DC ± 10%
Current input	Stromaufnahme	4 A
Control current	Steuerstrom	12 mA

Wire colour Aderfarbe	Pin	Range Wertebereich	Function Funktion
brown braun	1	12V/DC ±10%	2-W Open- Close
white weiß	2	Ground	
green grün	3	12 mA	3-W Open- Close
yellow gelb	4	0/12V/DC@1Hz	
			failure modes

 Pole reversal opens / closes the valve
 Umpolung öffnet / schließt das Ventil.
 Applied control current opens the valve
 Aktivierter Steuerstrom öffnet das Ventil

Dimensions gear drive Maße Schaltgetriebe

Specifications in mm
Angaben in mm



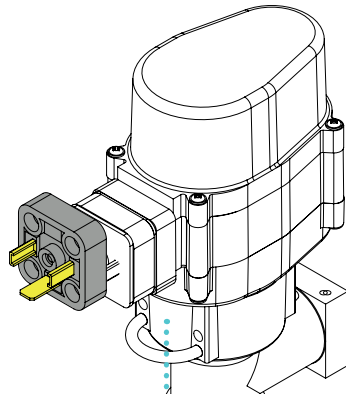
Ask Altek GmbH for the appropriate wiring diagram for your product:

Fragen Sie Altek GmbH nach dem passenden Anschlussplan für Ihr Produkt:

altek@altek-gmbh.de

PCB controlled with automated power protection

Würfelstecker



Andere Steckermöglichkeiten

Other connectors options

- Wiring without plug
Leitung mit Aderendhülsen
- AMP Superseal Series
- Delphi Weather-Pack
- Delphi Metri-Pack
- DEUTSCH Series

30 x 30 mm²

