



## Vari Feed

### Proportional valve

For use with multiple-row planting machines equipped with applicators applying liquid fertiliser directly during planting operations.

The Vari-Feed motorised valve can be adjusted to supply variable volume rates required.

The valve can be used in conjunction with variable rate software / application prescription maps where different volumes are required within a row or in a lateral distribution.

Low power requirement!

## Vari Feed

### Proportionalventil

*Für die Verwendung in mehrreihigen Pflanzmaschinen und Sägeräten mit paralleler Flüssigdüngung während der Aussaat/Saat.*

*Das motorisierte Vari-Feed kann variabel eingestellt werden, dass der benötigte Volumenstrom ausgegeben wird.*

*Besonders konzipiert in Verbindung mit teilflächenspezifischer Software und Applikationskarten! Dadurch wird die Ausbringung von unterschiedlichen Mengen innerhalb einer Reihe oder reihenübergreifend ermöglicht.*

*Geringer Energiebedarf!*

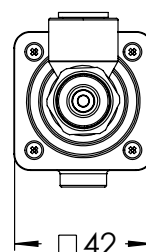
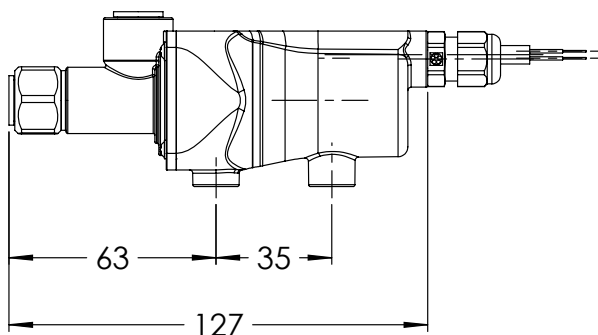
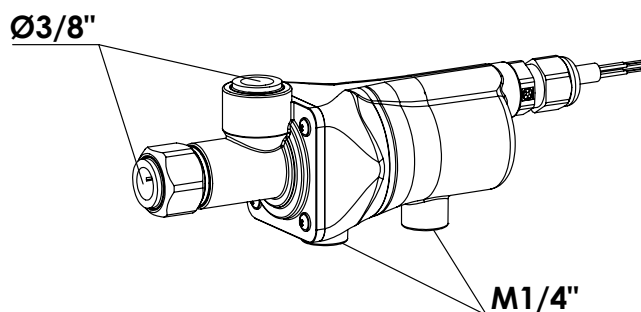
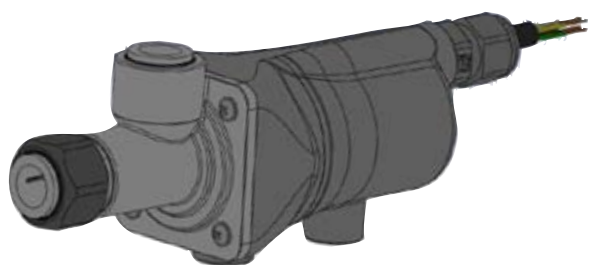
## Vari Feed

### Motorised regulating valve for planters

*Motorisiertes Regelventil für Pflanzmaschinen*



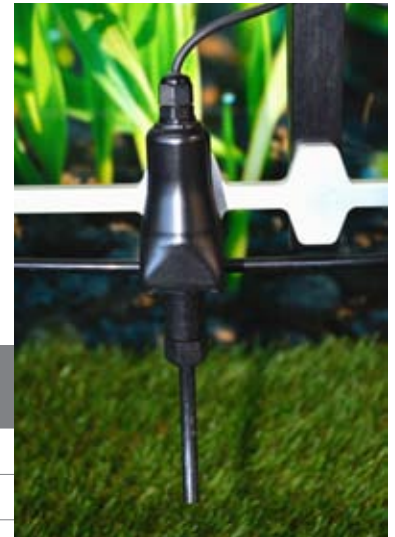
Article no.	Type	Hose Ø <i>Schlauch Ø</i>	Fixing screws <i>Befestigungsschrauben</i>
84932	Vari Feed motorized regulating valve <i>Vari Feed motorisiertes Regelventil</i>	3/8"	M 1/4"



## Vari Feed

### Motorised regulating valve for planters

Motorisiertes Regelventil für Pflanzmaschinen



Specifications Spezifikationen		
Drive	Antrieb	Motor DC
Current draw	Stromaufnahme	approx. 300 mA
Power supply	Spannungsversorgung	*12V
Speed *Possible 24 V option; 20 mm/s @24V	Geschwindigkeit *24 V Option möglich; 20 mm/s @ 24 V	10 mm/s @ 12V
Duty cycle	Einschaltdauer	max. 50%
Life time	Lebensdauer	1,500,000 cycles
Total stroke pin rod	Gesamthub der Stößelstange	5,0 mm
Stroke per step	Hub pro Schritt	0,033 mm
Pressure range	Druckbereich	0 – 5 bar
Flow range	Durchflussbereich	0 – 13 l/min
Type of protection	Schutzart	IP 5k6k (acc. ISO 20653)

