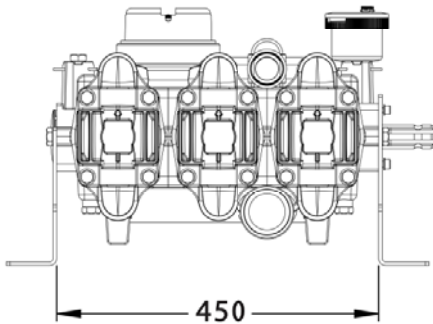
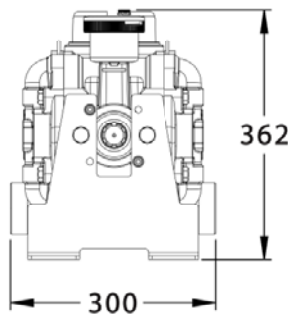
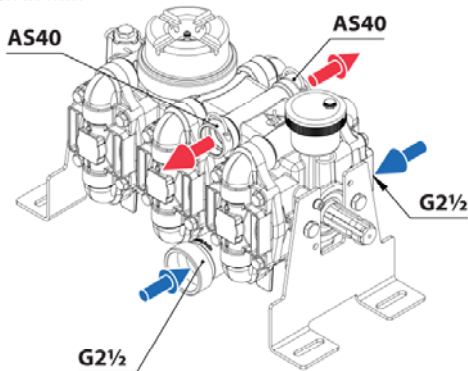


P300



Specifications in mm
Angaben in mm



page / Seite 17

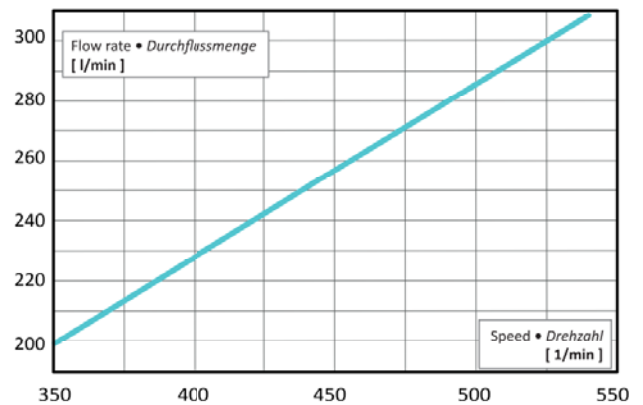
page / Seite 20

Capacity at 5 bar	Literleistung bei 5 bar	300 l/min
Article no.	Artikel-Nr.	81942*
Working diaphragms	Arbeitsmembrane	6 x NBR
Accumulator diaphragms	Druckspeichermembrane	1 x NBR
Inlet- ϕ suction	Einlass- ϕ Saugseite	2 x G2½
Outlet- ϕ pressure	Auslass- ϕ Druckseite	2 x AS40
Weight	Gewicht	40 kg

* Setup with bracket and pto protection, including oil filling
* Aufbau mit Halterung und Schutztopf, inkl. Ölfüllung

Basic Parameters Eckdaten		
Nominal speed [rpm]	Nennndrehzahl [U/min]	540
Speed range [rpm]	Drehzahlbereich [U/min]	450 — 600
Permanent pressure [bar]	Druck, auf Dauer [bar]	max. 15
Short-term pressure [bar]	Druck, kurzzeitig [bar]	max. 20
Spline shaft	Zapfwelle	DIN 9611 ISO 500

Lubrication: Oil bath	Schmierung: Ölbad
Materials: Cast aluminium, partially anodised, stainless steel, NBR seals, POM	Material: Aluminiumguss, teilweise eloxiert, Edelstahl, NBR-Dichtungen, POM



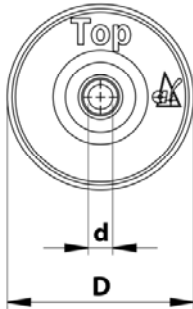
Power Consumption at 540 rpm Leistungsaufnahme bei 540 U/min	5 bar	10 bar	15 bar
	4,5 kW	7,0 kW	9,5 kW

Options:
Desmopan® Diaphragms
Hydraulic drive
Through shaft

Sonderausführungen:
Desmopan® Membranen
Hydromotor
Durchtriebswelle

Diaphragms Membranen

- **Materials for all purposes**
 - *Materialien für alle Einsatzzwecke*
- **Low cost**
 - *Preiswert*








Video and more information on the correct diaphragm change here:

www.altek-gmbh.de/diaphragms.html

Video und weitere Informationen zum korrekten Membranwechsel:

www.altek-gmbh.de/membranen.html

	Article no. Artikel-Nr.	Design Ausführung	Material Material	Pump size Pumpenklasse	D mm	d mm
Diaphragm DURAMAXX • Membrane DURAMAXX						
	85202	double bead <i>Doppelwulst</i>	Plastic Polimer	P120; P260, P380, P500	127	14
Diaphragm DLL • Membrane DLL						
	83443	double bead <i>Doppelwulst</i>	Desmopan®	P70, P150	106	14
	83441	double bead <i>Doppelwulst</i>	Desmopan®	P100, P200, P300	121	14
	83228	double bead <i>Doppelwulst</i>	Desmopan®	P120, P260, P380, P500	127	14
Diaphragm N • Membrane N						
	80629	double bead <i>Doppelwulst</i>	NBR®	P70, P150	106	—
	80630	double bead <i>Doppelwulst</i>	NBR®	P100, P200, P300	121	—
	81522	double bead <i>Doppelwulst</i>	NBR®	P120, P260, P380, P500	127	14
	07239	without hole <i>ohne Anbindung</i>	NBR®	P70, P150	106	—
	22800	without hole <i>ohne Anbindung</i>	NBR®	P100, P200, P300	121	—
	19056	without hole <i>ohne Anbindung</i>	NBR®	P120	127	—
installed until end 2007 <i>verbaut bis Ende 2007</i>	80075	bead, one side with hole <i>Wulst, einseitig mit Anbindung</i>	NBR®	P260	127	14
	02627	for accumulator <i>für Druckspeicher</i>	NBR®	P70, P150	101	—
	02709	for accumulator <i>für Druckspeicher</i>	NBR®	P100, P120, P200, P260, P300, P380, P500	128	—

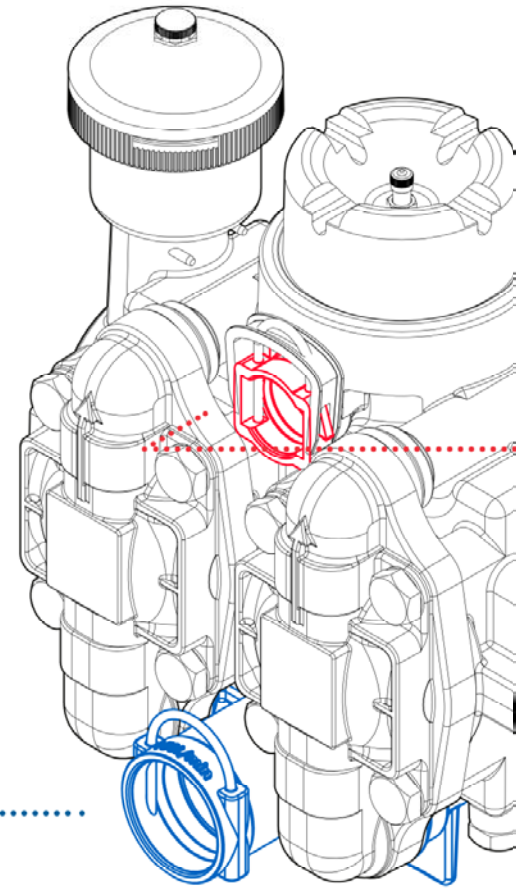
Fittings for the piston diaphragm pumps
Fittings für die Kolbranpumpen

Fittings for Inlets Fittings für Sauganschlüsse

P120	P150	P200
AS50	AS50	AS50

	Article no. Artikel-Nr.	Male hose tail Stecktülle	
AS40	08874	ø 33 mm	┘
AS40	08275	ø 39 mm	┘
AS50	24891	ø 39 mm	┘
AS50	17330	ø 46 mm	┘

	Article no. Artikel-Nr.	Male hose tail Stecktülle	
AS40	04581	ø 33 mm	┘
AS40	06247	ø 39 mm	┘
AS40	17409	ø 46 mm	┘
AS50	22040	ø 39 mm	┘
AS50	17157	ø 46 mm	┘



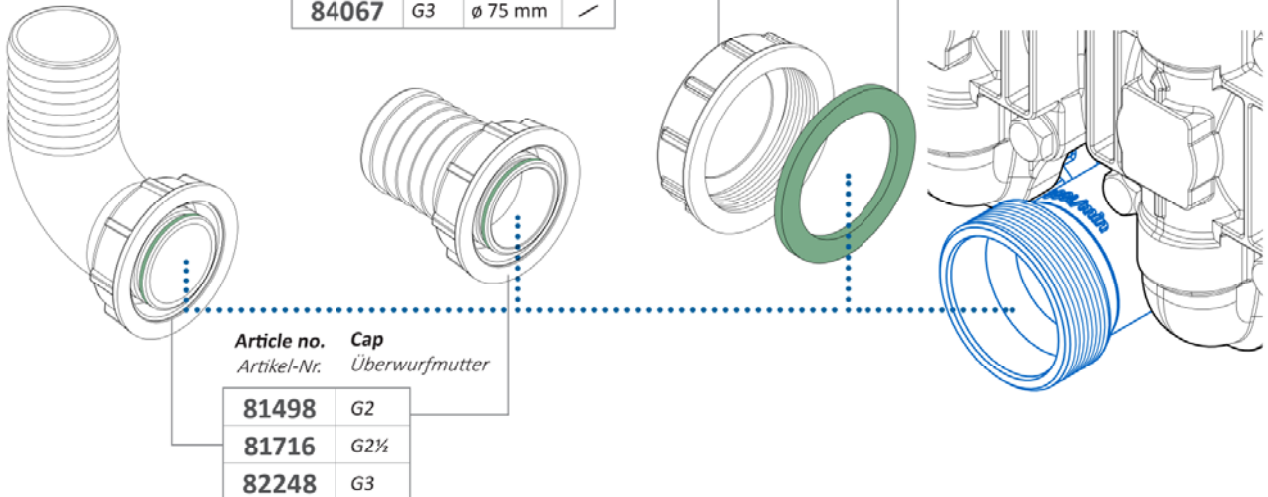
P260	P300	P380	P500
G2	G2½	G2½	G3

Article no. Artikel-Nr.	Male hose tail Stecktülle	
81496	G2 ø 50 mm	┘
81541	G2½ ø 60 mm	┘
82247	G3 ø 60 mm	┘

Article no. Artikel-Nr.	Male hose tail Stecktülle	
81167	G2 ø 50 mm	┘
81540	G2½ ø 60 mm	┘
82245	G3 ø 60 mm	┘
84067	G3 ø 75 mm	┘

Article no. Artikel-Nr.	Blind cap Blindkappe
82856	G2
81717	G2½
83835	G3

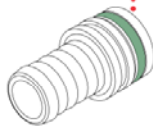
Article no. Artikel-Nr.	Flat seal Flachdichtung
83727	G2
82813	G2½
82857	G3



Article no. Artikel-Nr.	Cap Überwurfmutter
81498	G2
81716	G2½
82248	G3

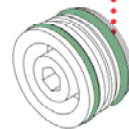
Fittings for Outlets *Fittings für Druckanschlüsse*

P150	P200	P260	P300	P380	P500
AS30	AS30	AS30	AS40	AS40	AS40



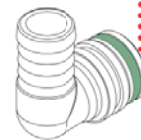
Article no. *Artikel-Nr.* **Male hose tail** *Stecktülle*

AS30	81119	ø 25 mm	↗
	01399	ø 33 mm	↗
AS40	04581	ø 33 mm	↗
AS40	06247	ø 39 mm	↗
AS40	17409	ø 46 mm	↗



Article no. *Artikel-Nr.* **Dummy plug** *Blindstopfen*

80333	AS40
-------	------



Article no. *Artikel-Nr.* **Male hose tail** *Stecktülle*

AS30	08337	ø 25 mm	┘
AS50	33793	ø 33 mm	┘
AS40	08874	ø 33 mm	┘
AS40	08275	ø 39 mm	┘

Special Design
upon Request

Sonderausführung
auf Anfrage

Spare parts *Ersatzteile*

O-Rings *O-Ringe*



Article no. <i>Artikel-Nr.</i>	Dimensions <i>Maße</i>	Material <i>Material</i>	Suitable for <i>Passend für</i>
02633	25,0 x 4,0 mm	FPM-75	AS30
05243	35,0 x 4,0 mm	FPM-75	AS40
37628	38,0 x 3,0 mm	FPM-75	
41214	42,0 x 3,0 mm	FPM-75	AS50
18544	40,0 x 4,0 mm	FPM-75	

Safety Pins *Sicherungsstecker*



Article no. <i>Artikel-Nr.</i>	Length <i>Länge</i>	Suitable for <i>Passend für</i>
02632	standard	AS30
05241	standard	AS40
17997	standard	AS50

Retainer *Halteclip*

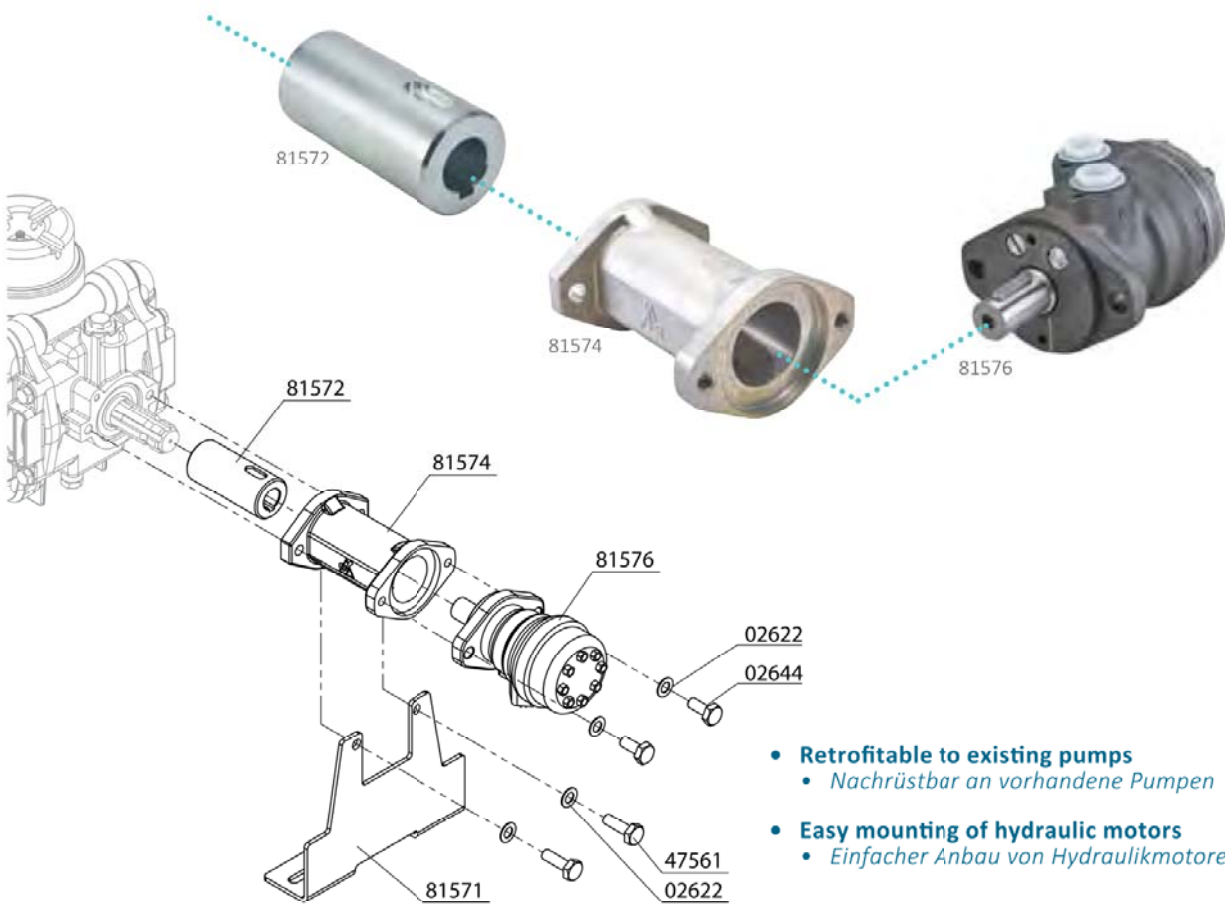


Article no. <i>Artikel-Nr.</i>	Suitable for <i>Passend für</i>
84158	P150 P200 P260
84156	P300 P380 P500

Hydraulic drive for P150 up to P380
Hydroantrieb für P150 bis P380



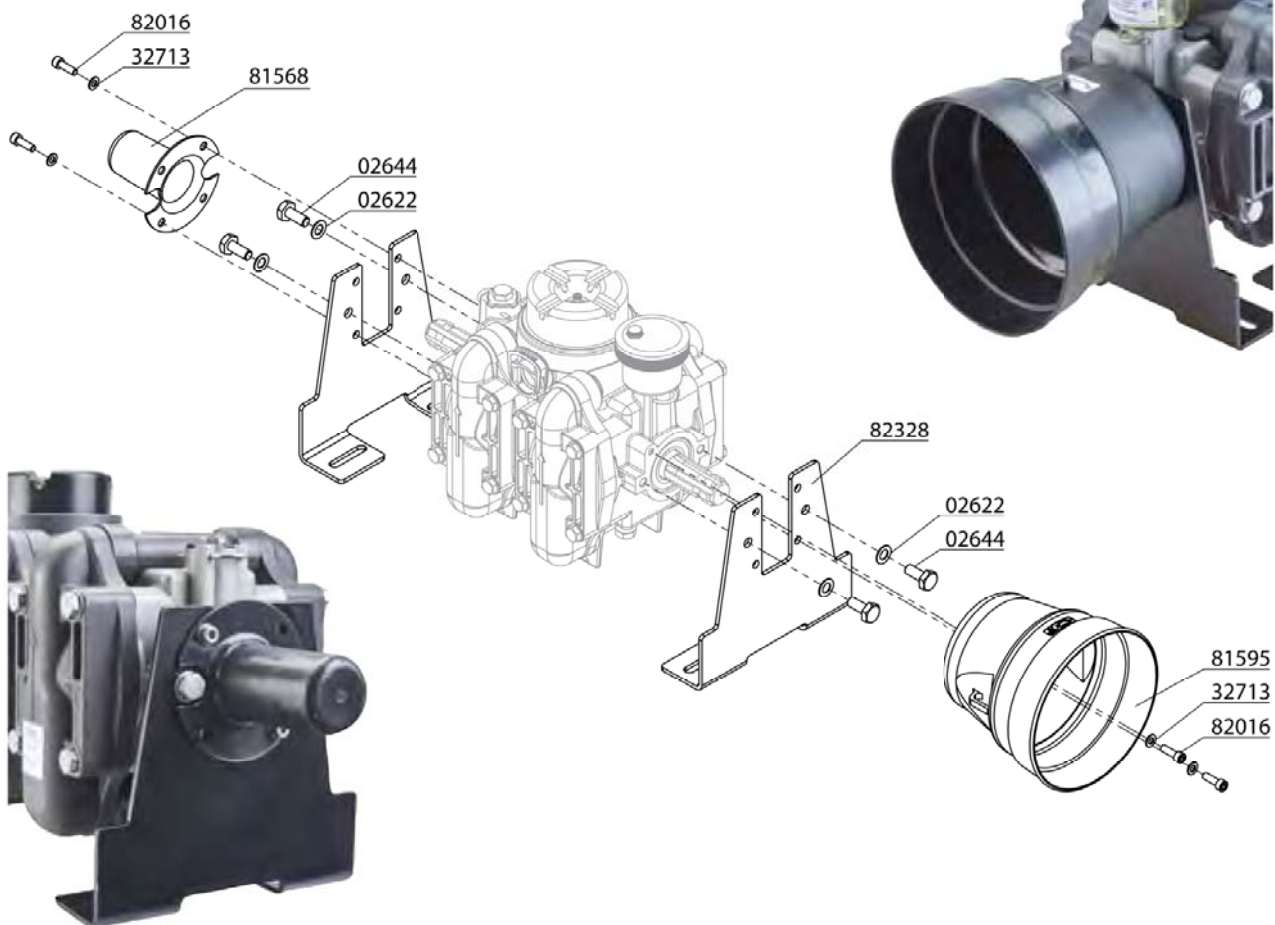
Article no. Artikel-Nr.	Description	Bezeichnung	Material Material
02622	Spring washer B 12	Federscheibe B 12	Geomet coated, beschichtet
02644	Hexagon bolt M 12 x 30 mm	Sechskantschraube M 12 x 30 mm	Geomet coated, beschichtet
47561	Hexagon bolt M 12 x 40 mm	Sechskantschraube M 12 x 40 mm	Geomet coated, beschichtet
81571	Bracket for pumps with hydraulic drive Page 23	Winkelhalter für Hydromotor Seite 23	Steel, powdercoated Stahl, pulverbeschichtet
81572	Coupling hydraulic motor P70 — P380	Kupplungsstück für Hydromotoren P70 — P380	Steel, galvanized Stahl, verzinkt
81574	Mounting flange for hydraulic motor P70 — P380	Flansch für Hydromotoren für P70 — P380	Cast aluminium Aluminiumguss
81576	Hydraulic motor	Hydromotor	Type: OMR 50 151-0710



- **Retrofitable to existing pumps**
 - *Nachrüstbar an vorhandene Pumpen*
- **Easy mounting of hydraulic motors**
 - *Einfacher Anbau von Hydraulikmotoren*

Bracket for pump, safety cap and PTO guard Winkelhalter, Zapfwellenschutz und Schutztopf

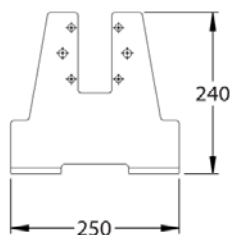
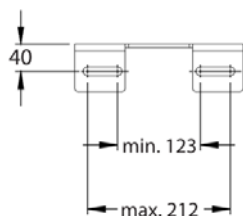
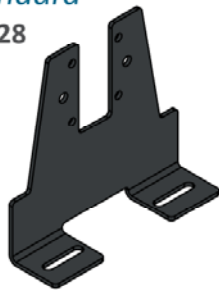
Article no. Artikel-Nr.	Description	Bezeichnung	Material Material
02622	Spring washer B 12	Federscheibe B 12	Geomet coated Geomet beschichtet
02644	Hexagon bolt M 12 x 30 mm	Sechskantschraube M 12 x 30 mm	Geomet coated Geomet beschichtet
82016	Cylinder head screw M 8 x 25 mm	Zylinderschraube M 8 x 25 mm	Stainless steel Edelstahl
32713	Flat washer 8,4 mm	Scheibe 8,4 mm	Stainless steel Edelstahl
81568	Safety cap through drive pump	Schutzkappe, Zapfwellenschutz	PE, HD
82328	Bracket for pump Page 23	Winkelhalter Seite 23	Steel, powdercoated Stahl, pulverbeschichtet
81595	PTO guard D = 210 mm; L = 190 mm Page 24	Schutztopf Kolbranpumpen, D = 210 mm; L = 190 mm Seite 24	PE, LD



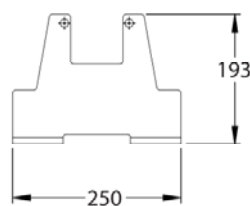
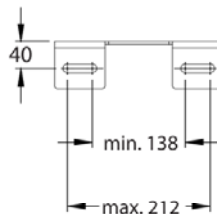
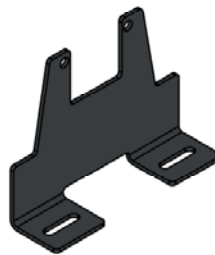
Brackets for pumps Winkelhalter

Article no. Artikel-Nr.	Description	Bezeichnung	Material Material
82328	Bracket for pumps with through shaft	Halter, Winkelhalter für Pumpen mit Durchtrieb	Steel, powdercoated Stahl, pulverbeschichtet
81571	Bracket for pumps with hydraulic drive	Halter, Winkelhalter Kolbranpumpen mit Hydromotor	Steel, powdercoated Stahl, pulverbeschichtet
83034	Bracket for 2-section-pumps	Halter, Winkelhalter 2-Kammer-Kolbranpumpen	Steel, powdercoated Stahl, pulverbeschichtet

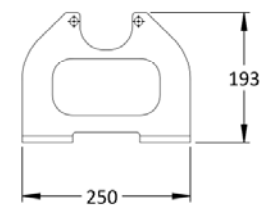
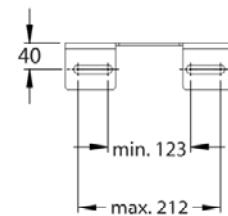
Standard
Standard
82328



For hydraulic drive
Für Hydromotor
81571



For P70, P100, P120
Für P70, P100, P120
83034



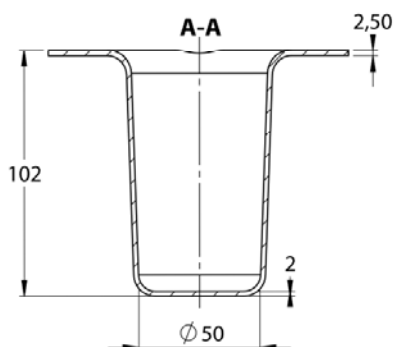
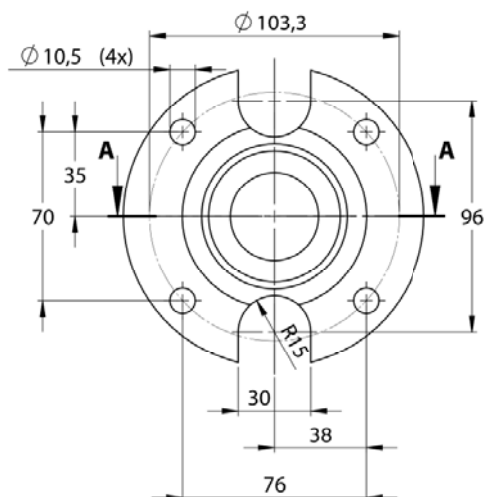
Angaben in mm
Specifications in mm

Screws for brackets Befestigungsschrauben für alle Winkelhalter

Article no.	Description	Bezeichnung	Material Material
02622	Spring washer B 12	Federscheibe B 12	Geomet coated Geomet beschichtet
02644	Hexagon bolt M 12 x 30 mm	Sechskantschraube M 12 x 30 mm	Geomet coated Geomet beschichtet

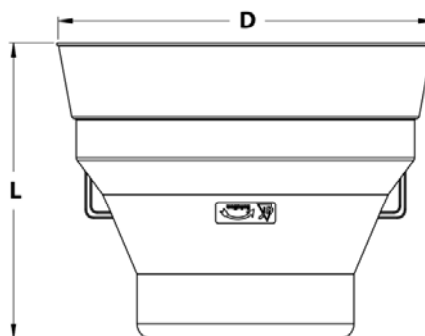
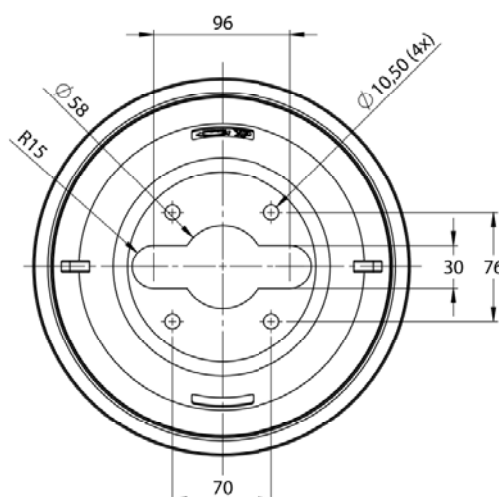
Safety cap Zapfwellenschutz

Article no. Artikel-Nr.	Description Bezeichnung
81568	Safety cap Schutzhappe, Zapfwellenschutz



PTO guard Schutztopf

Article no. Artikel-Nr.	D, mm	L, mm
81595	210	190
83925	260	210



Angaben in mm
Specifications in mm

Screws for safety cap and PTO guard Befestigungsschrauben für Zapfwellenschutz und Schutztopf

Article no.	Description	Bezeichnung	Material
82016	Cylinder head screw M 8 x 25 mm	Zylinderschraube M 8 x 25 mm	Stainless steel Edelstahl
32713	Flat washer 8,4 mm	Scheibe 8,4 mm	Stainless steel Edelstahl