

P380

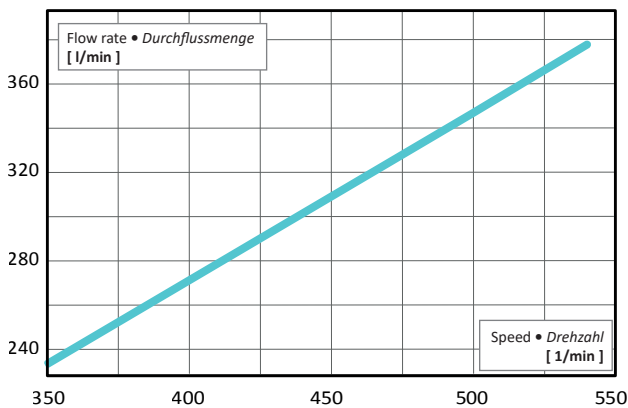


| Capacity at 5 bar | Literleistung bei 5 bar | 380 l/min |
|------------------------|-------------------------|-----------|
| Article no. | Artikel-Nr. | 83888* |
| Working diaphragms | Arbeitsmembrane | 6 x NBR |
| Accumulator diaphragms | Druckspeichermembrane | 1 x NBR |
| Inlet-ø suction | Einlass-ø Saugseite | 2 x G2½ |
| Outlet-ø pressure | Auslass-ø Druckseite | 2 x AS40 |
| Weight | Gewicht | 47 kg |

* Setup with bracket and pto protection, including oil filling
 * Aufbau mit Halterung und Schutztopf, inkl. Ölfüllung

| Basic Parameters Eckdaten | | |
|---------------------------|-------------------------|---------------------|
| Nominal speed [rpm] | Nenndrehzahl [U/min] | 540 |
| Speed range [rpm] | Drehzahlbereich [U/min] | 450 — 600 |
| Permanent pressure [bar] | Druck, auf Dauer [bar] | max. 15 |
| Short-term pressure [bar] | Druck, kurzzeitig [bar] | max. 20 |
| Spline shaft | Zapfwelle | DIN 9611 ISO 500 |

| | |
|--------------------------------------------------------------------------------|-----------------------------------------------------------------------------|
| Lubrication: Oil bath | Schmierung: Ölbad |
| Materials: Cast aluminium, partially anodised, stainless steel, NBR seals, POM | Material: Aluminiumguss, teilweise eloxiert, Edelstahl, NBR-Dichtungen, POM |

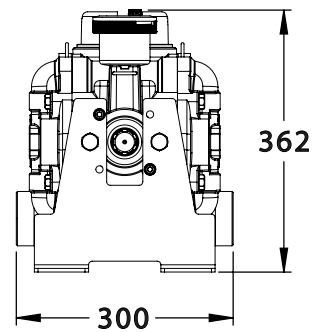
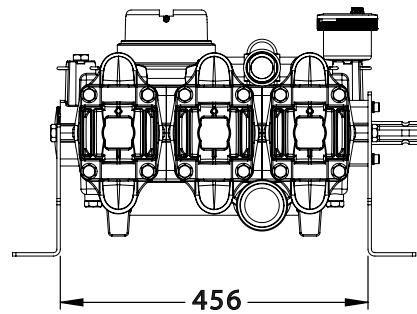
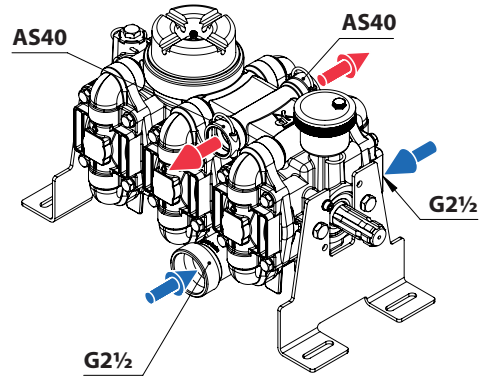


| Power Consumption at 540 rpm Leistungsaufnahme bei 540 U/min | 5 bar | 10 bar | 15 bar |
|-----------------------------------------------------------------|--------|--------|--------|
| | 5,0 kW | 8,3 kW | 12 kW |

Options:
 Desmopan® Diaphragms
 Hydraulic drive
 Through shaft

Sonderausführungen:
 Desmopan® Membranen
 Hydromotor
 Durchtriebswelle

Specifications in mm
 Angaben in mm



page / Seite 17

page / Seite 20